

MHS 5/02 H T3 B T

Weidmüller Interface GmbH & Co. KG

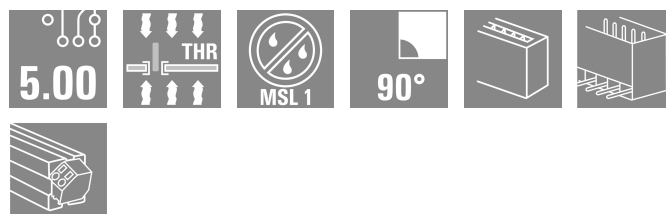
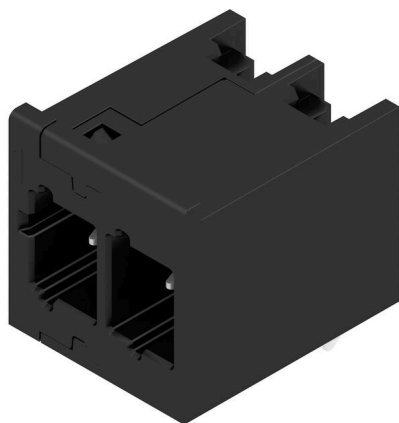
Klingenbergstraße 26

D-32758 Detmold

Germany

www.weidmueller.com

Illustrazione del prodotto



OMNIMATE® 4.0 - La prossima fase di evoluzione OMNIMATE® 4.0 segue il trend One Cable Technology (OCT). Il concetto modulare consente la configurazione rapida di interfacce ibride che trasmettono dati, segnali ed energia in un unico connettore. Di conseguenza, è possibile ridurre lo sforzo di cablaggio in un'ampia varietà di applicazioni, semplificare la manutenzione e accelerare i processi di automazione. L'esclusiva connessione SNAP IN è la spina dorsale e accelera il processo di cablaggio. Il collegamento più veloce

- Cablaggio rapido, sicuro e senza utensili grazie al collegamento SNAP IN
- Pronto per il robot tramite consegna "wire ready" con punto di serraggio aperto
- Il feedback ottico e acustico indica un cablaggio adeguato Create la vostra configurazione
- Configurazione e ordine flessibili tramite il Weidmüller Configurator (WMC)
- Spedizione entro tre giorni anche per prodotti configurati individualmente
- Preparazione automatica dell'offerta per il prodotto configurato Semplice configurazione di connettori ibridi modulari
- Opzioni di combinazione flessibili per potenza, segnale e trasmissione dati
- Tecnologia Ethernet a coppia singola a prova di futuro

Dati generali per l'ordinazione

Versione	Connettore per circuito stampato, Connettore maschio, Collegamento a saldare THT/THR, Passo in mm (P): 5.00 mm, Numero di poli: 2, 90°, Tube
N. d'ordine	2741400000
Tipo	MHS 5/02 H T3 B T
GTIN (EAN)	4064675055389
CPZ	48 Pieza
Parametri prodotto	IEC: 400 V / 26.8 A UL: 300 V / 18.5 A
Imballaggio	Tube

Dati tecnici

Omologazioni

Omologazioni



ROHS Conforme

UL File Number Search [Sito web UL](#)

N° certificato (cURus) E60693

Dimensioni e pesi

Profondità	14 mm	Profondità (pollici)	0.5512 inch
Posizione verticale	15.1 mm	Altezza (pollici)	0.5945 inch
Altezza minima	11.9 mm	Larghezza	11.38 mm
Larghezza (pollici)	0.448 inch	Peso netto	1.78 g

Temperature

Temperatura ambiente -50 °C...125 °C

Conformità ambientale del prodotto

Stato conformità RoHS Conforme senza esenzione
REACH SVHC No SVHC superiori a 0,1 wt%

Specifiche di sistema

Famiglia prodotti	OMNIMATE 4.0	Tipo di collegamento	Collegamento al circuito stampato
Montaggio su circuito stampato	Collegamento a saldare THT/THR	Passo in mm (P)	5.00 mm
Passo in pollici (P)	0.197 "	Angolo di uscita	90°
Numero di poli	2	Numero di codoli a saldare per polo	1
Lunghezza spina a saldare (l)	3.2 mm	Dimensioni del codolo a saldare	1,0 x 1,0 mm
Diametro foro di equipaggiamento (D)	1.4 mm	Tolleranza diametro di equipaggiamento (D)	+ 0,1 mm
Diametro esterno del pad di saldatura	2.3 mm	Diametro del foro della sagoma	2.1 mm
L1 in mm	5.00 mm	L1 in pollici	0.197 "
quantità di file	1	Numero di serie di poli	1
Protezione da contatto accidentale DIN VDE 57 106	Protezione per le dita sopra il circuito stampato	Protezione da contatto accidentale secondo DIN VDE 0470	IP 20
Grado di protezione	IP20	Resistenza di passaggio	≤5 mΩ
Cicli di inserimento	≥ 25	Forza di innesto/polo, max.	8.5 N
Forza d'estrazione/polo, max.	8.5 N		

Dati del materiale

Materiale isolante	PA 9T	Colori	nero
Tabella dei colori (simile)	RAL 9011	Gruppo materiali isolanti	I
Comparative Tracking Index (CTI)	≥ 600	Moisture Level (MSL)	1
Classe d'infiammabilità UL 94	V-0	Materiale base dei contatti	CuMg
Materiale dei contatti	Lega in rame	Superficie dei contatti	stagnato
Tipo di stagnatura	opaco	Temperatura di magazzinaggio, min.	-25 °C
Temperatura di magazzinaggio, max.	55 °C	Temperatura d'esercizio, min.	-50 °C
Temperatura d'esercizio, max.	100 °C		

Dati tecnici

Dati di dimensionamento secondo IEC

Testato secondo lo standard	IEC 60664-1, IEC 61984	Corrente di dimensionamento, numero minimo di poli (Tu=20 °C)	26.8 A
Corrente di dimensionamento, numero massimo di poli (Tu=20 °C)	19.7 A	Corrente di dimensionamento, numero minimo di poli (Tu=40 °C)	23.1 A
Corrente di dimensionamento, numero massimo di poli (Tu = 40°C)	16.9 A	Tensione di dimensionamento con classe di sovratensione/grado di lordura II/2	400 V
Tensione di dimensionamento con classe di sovratensione/grado di lordura III/2	320 V	Tensione nominale con classe di sovratensione/grado di lordura III/3	250 V
Tensione di dimensionamento con classe di sovratensione/grado di lordura II/2	4 kV	Tensione di dimensionamento con classe di sovratensione/grado di lordura III/2	4 kV
Sovratensione nominale con classe di sovratensione/grado di lordura III/3	4 kV	Distanza superficiale, min.	5.4 mm
Distanza in aria, min.	4 mm		

Dati di dimensionamento sec. UL 1059

Istituto (cURus)	CURUS	N° certificato (cURus)	E60693
Tensione nominale (Gruppo B / UL 1059)	300 V	Tensione nominale (Gruppo D / UL 1059)	300 V
Tensione nominale (Gruppo F / UL 1059)	420 V	Corrente nominale (Gruppo B / UL 1059)	18.5 A
Corrente nominale (Gruppo D / UL 1059)	10 A	Distanza superficiale, min.	5.6 mm
Distanza in aria, min.	4 mm	Riferimento ai valori di omologazione	Le specifiche indicano i valori massimi, per i dettagli fare riferimento al certificato di conformità.

Nota importante

Conformità IPC	Conformità: i prodotti sono sviluppati, prodotti e forniti secondo standard e normative internazionali riconosciuti, sono conformi alle caratteristiche indicate nel foglio dati e soddisfano le caratteristiche decorative in accordo con IPC-A-610 "Classe 2". Ulteriori richieste relative al prodotto potranno essere valutate su richiesta.
Note	<ul style="list-style-type: none"> • Rated current related to rated cross-section & min. No. of poles. • P on drawing = pitch • Rated data refer only to the component itself. Clearance and creepage distances to other components are to be designed in accordance with the relevant application standards. • Diameter of solder eyelet D = 1.4+0.1mm • In accordance with IEC 61984, OMNIMATE-connectors are connectors without breaking capacity (COC). During designated use, connectors are not allowed to be engaged or disengaged when live or under load • Long term storage of the product with average temperature of 50 °C and maximum humidity 70%, 36 months

Classificazioni

ETIM 8.0	EC002637	ETIM 9.0	EC002637
ETIM 10.0	EC002637	ECLASS 14.0	27-46-02-01
ECLASS 15.0	27-46-02-01		

