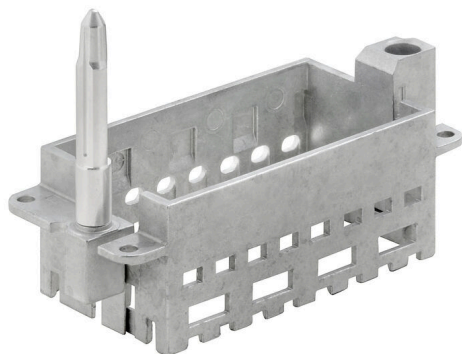


Illustrazione del prodotto**Semplice**

L'innovativo telaio scorrevole presenta due posizioni bloccabili predefinite per l'apertura e la chiusura. Questo permette una procedura di installazione del modulo semplice e senza utensili.

Dati generali per l'ordinazione

Versione	Telai
N. d'ordine	2737010000
Tipo	HDC MFGL 16B AD
GTIN (EAN)	4050118823066
CPZ	1 Pieza

HDC MFGL 16B AD

Weidmüller Interface GmbH & Co. KG
 Klingenbergstraße 26
 D-32758 Detmold
 Germany

www.weidmueller.com

Dati tecnici

Omologazioni

ROHS	Conforme
------	----------

Dimensioni e pesi

Profondità	37.35 mm	Profondità (pollici)	1.4705 inch
Larghezza	84.5 mm	Larghezza (pollici)	3.3268 inch
Peso netto	81.7 g		

Conformità ambientale del prodotto

Stato conformità RoHS	Conforme con esenzione
Esenzione RoHS (se applicabile/nota)	6c
REACH SVHC	Lead 7439-92-1
SCIP	d447edfa-0214-4f34-b5ba-82eae491b46a

Dati di collegamento PE

Coppia di serraggio max. collegamento PE	1.3 Nm	Coppia di serraggio, min. collegamento PE	1.2 Nm
--	--------	---	--------

Dati generali

Dimensioni di installazione	6	Cicli di inserimento	≥ 500
Materiale di base	Pressofusione di zinco	Serie	ModuPlug
Versione del perno di guida	lungo	Numero di slot	4

Nota importante

Informazioni sul prodotto	Il collegamento PE non è più disponibile per la versione con pin guida.
---------------------------	---

Classificazioni

ETIM 8.0	EC002312	ETIM 9.0	EC002312
ETIM 10.0	EC002312	ECLASS 14.0	27-44-02-92
ECLASS 15.0	27-44-02-92		

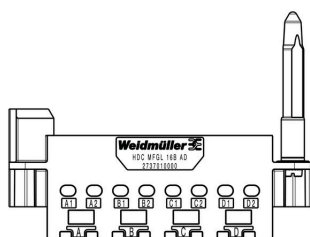
HDC MFGL 16B AD

Weidmüller Interface GmbH & Co. KG
Klingenbergstraße 26
D-32758 Detmold
Germany

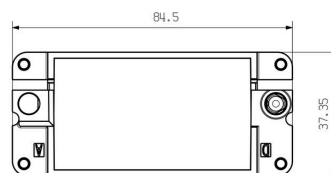
www.weidmueller.com

Disegni

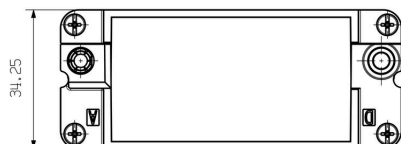
Disegno



Disegno



Disegno



incasso

