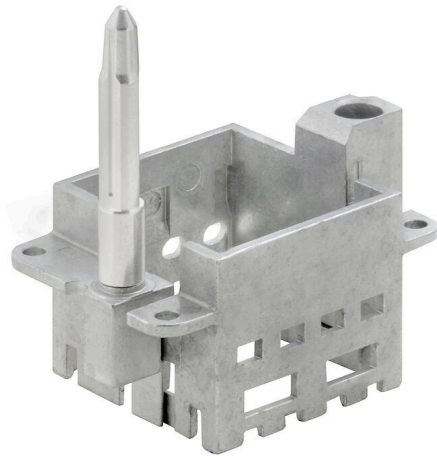


HDC MFGL 6B BA

Weidmüller Interface GmbH & Co. KG
Klingenbergstraße 26
D-32758 Detmold
Germany

www.weidmueller.com

**Dati generali per l'ordinazione**

Versione	Frame
N. d'ordine	2736980000
Tipo	HDC MFGL 6B BA
GTIN (EAN)	4050118822908
CPZ	1 Pieza

Dati tecnici

Omologazioni

ROHS Conforme

Dimensioni e pesi

Profondità	37.35 mm	Profondità (pollici)	1.4705 inch
Larghezza	51 mm	Larghezza (pollici)	2.0079 inch
Peso netto	56.32 g		

Conformità ambientale del prodotto

Stato conformità RoHS	Conforme con esenzione
Esenzione RoHS (se applicabile/nota)	6c
REACH SVHC	Lead 7439-92-1
SCIP	425d5315-3039-4ee5-aab3-6b6a65cc297f

Dati generali

Dimensioni di installazione	3	Cicli di inserimento	≥ 500
Materiale di base	Pressofusione di zinco	Serie	ModuPlug
Versione del perno di guida	lungo	Numero di slot	2

Nota importante

Informazioni sul prodotto Il collegamento PE non è più disponibile per la versione con pin guida.

Classificazioni

ETIM 8.0	EC002312	ETIM 9.0	EC002312
ETIM 10.0	EC002312	ECLASS 14.0	27-44-02-92
ECLASS 15.0	27-44-02-92		

HDC MFGL 6B BA

Weidmüller Interface GmbH & Co. KG
Klingenbergstraße 26
D-32758 Detmold
Germany

Disegni

www.weidmueller.com

