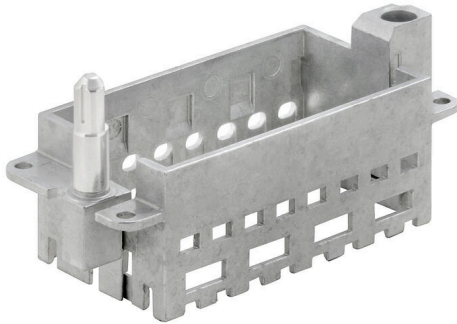


HDC MFGS 16B DA

Weidmüller Interface GmbH & Co. KG
Klingenbergstraße 26
D-32758 Detmold
Germany

www.weidmueller.com

**Dati generali per l'ordinazione**

| | |
|-------------|----------------------------|
| Versione | Frame |
| N. d'ordine | 2736940000 |
| Tipo | HDC MFGS 16B DA |
| GTIN (EAN) | 4050118823004 |
| CPZ | 1 Pieza |

Dati tecnici

Omologazioni

ROHS Conforme

Dimensioni e pesi

| | | | |
|------------|----------|----------------------|-------------|
| Profondità | 37.35 mm | Profondità (pollici) | 1.4705 inch |
| Larghezza | 84.5 mm | Larghezza (pollici) | 3.3268 inch |
| Peso netto | 81 g | | |

Temperature

Valori limite di temperatura -40 °C ... 125 °C

Conformità ambientale del prodotto

| | |
|--------------------------------------|--------------------------------------|
| Stato conformità RoHS | Conforme con esenzione |
| Esenzione RoHS (se applicabile/nota) | 6c |
| REACH SVHC | Lead 7439-92-1 |
| SCIP | d447edfa-0214-4f34-b5ba-82eae491b46a |

Dati generali

| | | | |
|-----------------------------|------------------------|----------------------|----------|
| Dimensioni di installazione | 6 | Cicli di inserimento | ≥ 500 |
| Materiale di base | Pressofusione di zinco | Serie | ModuPlug |
| Versione del perno di guida | corto | Numero di slot | 4 |

Nota importante

Informazioni sul prodotto Il collegamento PE non è più disponibile per la versione con pin guida.

Classificazioni

| | | | |
|-------------|-------------|-------------|-------------|
| ETIM 8.0 | EC002312 | ETIM 9.0 | EC002312 |
| ETIM 10.0 | EC002312 | ECLASS 14.0 | 27-44-02-92 |
| ECLASS 15.0 | 27-44-02-92 | | |

HDC MFGS 16B DA

Weidmüller Interface GmbH & Co. KG
Klingenbergstraße 26
D-32758 Detmold
Germany

Disegni

www.weidmueller.com

