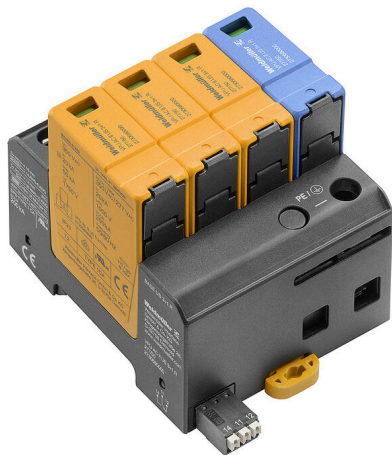


VPU AC II US 3+1 R 277/50

Weidmüller Interface GmbH & Co. KG
 Klingenbergstraße 26
 D-32758 Detmold
 Germany

www.weidmueller.com



Picture similar

- SPD compatto per installazioni nell'applicazione secondo NFPA 79
- non è necessario alcun dispositivo aggiuntivo di protezione contro le sovratensioni
- dati di dimensionamento della corrente di cortocircuito (SCCR) fino a 200 kA
- certificato a norma IEC/EN 61643-11 e UL 1449 4.Ed

Dati generali per l'ordinazione

| | |
|-------------|---|
| Versione | Scaricatore di sovratensioni, Bassa tensione, Protezione contro le sovratensioni, con contatto remoto, TN-C-S, TN-S, TT, IT con N, IT senza N |
| N. d'ordine | 2730680000 |
| Tipo | VPU AC II US 3+1 R 277/50 |
| GTIN (EAN) | 4050118807424 |
| CPZ | 1 Pieza |

VPU AC II US 3+1 R 277/50

Weidmüller Interface GmbH & Co. KG

Klingenbergstraße 26

D-32758 Detmold

Germany

www.weidmueller.com

Dati tecnici

Omologazioni

Omologazioni



ROHS Conforme

UL File Number Search [Sito web UL](#)

N&deg; Certificato (cULus) E354261

Dimensioni e pesi

| | | | |
|------------------------------|-------------|----------------------|-------------|
| Profondità | 68 mm | Profondità (pollici) | 2.6772 inch |
| Profondità inclusa guida DIN | 76 mm | Posizione verticale | 104.5 mm |
| Altezza (pollici) | 4.1142 inch | Larghezza | 72 mm |
| Larghezza (pollici) | 2.8346 inch | Altezza di fissaggio | 75 mm |
| Peso netto | 473 g | | |

Temperature

| | | | |
|------------------------------|----------------|----------------------|----------------------|
| Temperatura di magazzinaggio | -40 °C...85 °C | Temperatura ambiente | -40 °C...85 °C |
| Temperatura d'esercizio | -40 °C...85 °C | Umidità | Umidità rel. 5 - 95% |

Conformità ambientale del prodotto

| | |
|-----------------------|-----------------------------|
| Stato conformità RoHS | Conforme senza esenzione |
| REACH SVHC | No SVHC superiori a 0,1 wt% |

Dati di dimensionamento UL

| | | | |
|---|-----------------------------|-----------------------------------|------------|
| Temperatura ambiente (operativa), max. | 85 °C | Tensione nominale UN | 277 V |
| VPR (N-PE) | 1000 V | MCOV (L-PE) | 350 V |
| MCOV (N-PE) | 305 V | SCCR | 200 kA |
| In | 20 kA | Categoria | SPD TYPE 1 |
| Sezione di collegamento AWG, min. | AWG 14 | Sezione di collegamento AWG, max. | AWG 6 |
| Temperatura ambiente (di funzionamento), min. | -40 °C | MODE | all modes |
| VPR (L-L) | 3000 V | VPR (L-N) | 1500 V |
| VPR (L-PE) | 3000 V | Tipo di tensione | AC |
| Reti di energia UL | 3-phase WYE, High-Leg Delta | | |

Dati nominali IEC / EN

| | | | |
|-----------------------------|--|--|----------|
| Numero di poli | 4 | Corrente di fuga in Un | 1 µA |
| Contatto di segnalazione | 250 V 1A 1CO | Tensione nominale (AC) | 277 V |
| Rete a bassa tensione | TN-C-S, TN-S, TT, IT con N, IT senza N | Livello di protezione Up a IN (N-PE) | ≤ 1.5 kV |
| Tipo di tensione | AC | Sovratensione temporanea - TOV | 403 V |
| Protezione | Nessun fusibile necessario ≤ 315 A gG, 250 A gG @50 kA Isccr, 315 A gG @25 kA Isccr | Tempo di reazione / tempo di fallback | ≤ 25 ns |
| Campo di frequenze, max. | 60 Hz | Campo di frequenze, min. | 50 Hz |
| Norme | IEC 61643-11, EN 61643-11, UL 1449, NFPA 79 | Classe di prescrizione secondo EN 61643-11 | T2, T3 |
| Classe a norma IEC 61643-11 | Tipo II | Tensione permanente massima, Uc (AC) | 350 V |

VPU AC II US 3+1 R 277/50

Weidmüller Interface GmbH & Co. KG

Klingenbergstraße 26

D-32758 Detmold

Germany

www.weidmueller.com

Dati tecnici

| | | | |
|---|---|--|---------------|
| Tensione permanente massima, Uc (N-PE) | 305 V | Tensione di rete | 277 V / 480 V |
| Corrente di scarica I _{max.} (8/20 µs) (N-PE) | 65 kA | Corrente di scarica I _n (8/20 µs) N-PE | 40 kA |
| Coordinamento energetico | Tipo II, Tipo III | Corrente di scarica I _n (8/20 µs) filo-PE | 20 kA |
| Corrente di scarica I _{max.} (8/20 µs) filo-PE | 50 kA | Tipo SPD | T2 |
| Livello di protezione Up con IN (L/N-PE) | ≤ 1.75 kV | Corrente nominale di cortocircuito ISCCR50 kA | |
| Capacità di estinzione della corrente residua I _{fi} | Nessuna corrente di rete residua da considerare | Prefusibile integrato | No |

Dati di collegamento serraggio remoto

| | | |
|---|---|---------|
| Sezione di collegamento cavo, flessibile, 0.25 mm ² min. | Lunghezza di spelatura | 12 mm |
| Sezione per filo collegato, anima rigida, AWG 10 max. (AWG) | Tipo di collegamento | PUSH IN |
| Sezione di collegamento cavo, flessibile, 1.5 mm ² max. | Sezione di collegamento del conduttore, AWG 30 rigido, min. (AWG) | |

Dati generali

| | | | |
|------------------------------------|---|--------------------|--|
| Indicatore ottico di funzionamento | verde = ok, rosso = lo scaricatore è difettoso - sostituirlo. | Segmento | Ripartizione di energia |
| Versione | Protezione contro le sovratensioni, con contatto remoto | Forma | Custodie portacomponenti; 4 TE, Insta IP20 |
| Classe d'infiammabilità UL 94 | V-0 | Colori | arancione, nero, blu |
| Grado di protezione | IP20 installato | Guida equipaggiata | TS 35 |
| Altitudine di esercizio | ≤ 4000 m | | |

Isolamento secondo EN 50 178

| | | | |
|-------------------------|-----|------------------|---|
| Classe di sovratensione | III | Grado di lordura | 2 |
|-------------------------|-----|------------------|---|

Dati di collegamento

| | | | |
|--|---------------------|---|---------------------|
| Lunghezza di spelatura | 18 mm | Tecnica di collegamento cavi | Collegamento a vite |
| Tipo di collegamento | Collegamento a vite | Lunghezza di spelatura, collegamento di 18 mm dimensionamento | |
| Coppia di serraggio, min. | 3 Nm | Coppia di serraggio, max. | 4.5 Nm |
| Campo di serraggio, collegamento di dimensionamento | 16 mm ² | Campo di sezioni, min. | 1.5 mm ² |
| Campo di sezioni, max. | 35 mm ² | Sezione di collegamento cavo AWG, min. | AWG 16 |
| Sezione di collegamento cavo AWG, max. | AWG 2 | Sezione di collegamento cavo, rigido, min. | 1.5 mm ² |
| Sezione di collegamento cavo, rigido, max. | 35 mm ² | Sezione di collegamento cavo, flessibile, 4 mm ² min. | |
| Sezione di collegamento cavo, flessibile, 25 mm ² max. | | Sezione di collegamento cavo, flessibile, 2.5 mm ² AEH (DIN 46228-1), min. | |
| Sezione di collegamento cavo, flessibile, 35 mm ² AEH (DIN 46228-1), max. | | Sezione di collegamento, semirigida, min. | 1.5 mm ² |
| Sezione di collegamento, semirigida, max. | 35 mm ² | | |

Dati elettrici

| | |
|------------------|----|
| Tipo di tensione | AC |
|------------------|----|

VPU AC II US 3+1 R 277/50

Weidmüller Interface GmbH & Co. KG
 Klingenbergstraße 26
 D-32758 Detmold
 Germany

www.weidmueller.com

Dati tecnici
Dati generali

| | | | |
|----------------|----------------------|---------------------|-----------------|
| Numero di poli | 4 | Grado di protezione | IP20 installato |
| Colori | arancione, nero, blu | | |

Quote dimensionamento IECEx/ATEX/cUL

| | |
|----------------------------|---------|
| N° Certificato (cULus) | E354261 |
|----------------------------|---------|

Garanzia

| | |
|---------|--------|
| Periodo | 5 anni |
|---------|--------|

Nota importante

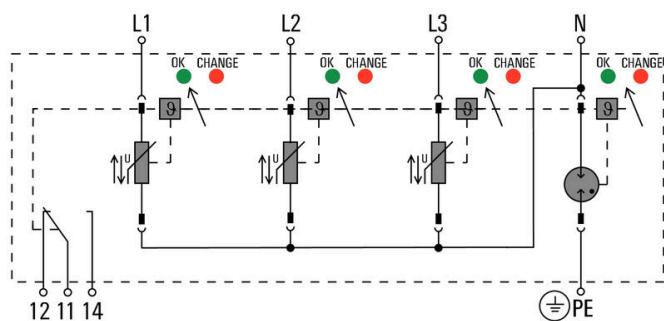
| | |
|---------------------------|--|
| Informazioni sul prodotto | Applicabile unicamente ai sistemi di potenza IT nei quali la massa sul trasformatore di distribuzione è interconnessa alla massa sul lato consumatore (RE=RA nella Figura 44.A1 di IEC 60634-4-44:2018). |
|---------------------------|--|

Classificazioni

| | | | |
|-------------|-------------|-------------|-------------|
| ETIM 8.0 | EC000941 | ETIM 9.0 | EC000941 |
| ETIM 10.0 | EC000941 | ECLASS 14.0 | 27-17-12-02 |
| ECLASS 15.0 | 27-17-12-02 | | |

Disegni

Simbolo elettrico



Schematic circuit diagram

Accessori**Cacciavite a croce, tipo Phillips**

Cacciaviti SDIK PH a croce tipo Phillips, isolati VDE, DIN 7438, ISO 8764/2-PH, innesto femmina secondo ISO 8764-PH, impugnatura SoftFinish

Dati generali per l'ordinazione

| | | | |
|-------------|----------------------------|---|--|
| Tipo | SDIK PH1 X 80 | Versione | |
| N. d'ordine | 2749890000 | Cacciavite, Larghezza della lama (B): 1 mm, 80 mm, Spessore della | |
| GTIN (EAN) | 4050118897098 | lama (A): 1 | |
| CPZ | 1 ST | | |

Cacciavite a lama

Cacciaviti SDI a croce, isolati VDE, SDI DIN 7437, ISO 2380/2, innesto femmina secondo DIN 5264, ISO 2380/1, impugnatura SoftFinish

Dati generali per l'ordinazione

| | | | |
|-------------|----------------------------|---|--|
| Tipo | SDIS 1.0X5.5X125 | Versione | |
| N. d'ordine | 2749850000 | Cacciavite, Larghezza della lama (B): 5.5 mm, Lunghezza della lama: | |
| GTIN (EAN) | 4050118897050 | 125 mm, Spessore della lama (A): 1 mm | |
| CPZ | 1 ST | | |

VPU AC II US 3+1 R 277/50

Weidmüller Interface GmbH & Co. KG
 Klingenbergstraße 26
 D-32758 Detmold
 Germany

www.weidmueller.com

Accessori

neutra



ESG è il marcatore di comprovata qualità in formato MultiCard, utilizzabile su molti apparecchi conosciuti. Il risultato consiste in una siglatura per dispositivi d'alta qualità, con un aspetto nitido.

Sono disponibili diverse tipologie per dispositivi di vari produttori, come Siemens, ABB, Beckhoff e altri.

Riepilogo dei vantaggi:

- Marcatori per impiego universale, marcatori autoadesivi o ad innesto, a seconda del tipo
- Per apparecchiature allineate, ad esempio gli interruttori automatici, sono disponibili marcatori ESG da bloccare sulle guide portacartellini
- Stampa personalizzata in qualità laser secondo le indicazioni

Per simboli speciali: Si prega di inviarci un file del nostro software di siglatura M-Print PRO o M-Print PRO Online (senza installazione) per le vostre specifiche di siglatura.

Dati generali per l'ordinazione

| | | | |
|-------------|----------------------------|--|--|
| Tipo | ESG 6/15 K MC NE WS | Versione | |
| N. d'ordine | 1880100000 | ESG, Siglatura di apparecchi x 15 mm, PA 66, Colori: bianco, | |
| GTIN (EAN) | 4032248478781 | autoadesivo | |
| CPZ | 200 ST | | |

Serie VPU

Ampia scelta di accessori per tutta la gamma



Dati generali per l'ordinazione

| | | | |
|-------------|----------------------------|----------|--|
| Tipo | VPU AC EXTENDER | Versione | |
| N. d'ordine | 3123500000 | | |
| GTIN (EAN) | 4099987270175 | | |
| CPZ | 8 ST | | |

VPU AC II US 3+1 R 277/50

Weidmüller Interface GmbH & Co. KG
 Klingenbergstraße 26
 D-32758 Detmold
 Germany

www.weidmueller.com

Accessori

Scaricatore di ricambio



- SPD compatto per installazioni nell'applicazione secondo NFPA 79
- non è necessario alcun dispositivo aggiuntivo di protezione contro le sovratensioni
- dati di dimensionamento della corrente di cortocircuito (SCCR) fino a 200 kA
- certificato a norma IEC/EN 61643-11 e UL 1449 4.Ed

Dati generali per l'ordinazione

| | | |
|-------------|----------------------------|---|
| Tipo | VPU AC II US 0 277/50 | Versione |
| N. d'ordine | 2730560000 | Scaricatore di ricambio, Protezione contro le sovratensioni, TN, |
| GTIN (EAN) | 4050118807547 | Monofase |
| CPZ | 1 ST | |
| Tipo | VPU AC II US 0 N-PE 240... | Versione |
| N. d'ordine | 2726820000 | Scaricatore di ricambio, Protezione contro le sovratensioni, TT nur für |
| GTIN (EAN) | 4050118802467 | N-PE |
| CPZ | 1 ST | |

Serie VPU



Ampia scelta di accessori per tutta la gamma

Dati generali per l'ordinazione

| | | |
|-------------|----------------------------|----------|
| Tipo | VPU LOCKING CLIP S | Versione |
| N. d'ordine | 2735080000 | |
| GTIN (EAN) | 4050118826050 | |
| CPZ | 10 ST | |
| Tipo | PLUG VPU AC | Versione |
| N. d'ordine | 2855300000 | |
| GTIN (EAN) | 4064675533283 | |
| CPZ | 10 ST | |