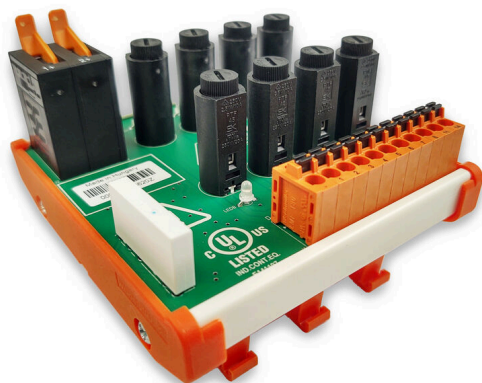


RS VERT 8P 24VDC Z UL V1

Weidmüller Interface GmbH & Co. KG
Klingenbergstraße 26
D-32758 Detmold
Germany

www.weidmueller.com



Modulo di distribuzione con 1 potenziale di tensione (1+,2+) in 8 canali protetti da fusibili per collegamento PUSH IN.

Dati generali per l'ordinazione

Versione	1 P, PUSH IN
N. d'ordine	2727410000
Tipo	RS VERT 8P 24VDC Z UL V1
GTIN (EAN)	4064675000433
CPZ	1 Pieza

RS VERT 8P 24VDC Z UL V1

Weidmüller Interface GmbH & Co. KG
Klingenbergstraße 26
D-32758 Detmold
Germany

www.weidmueller.com

Dati tecnici

Omologazioni

Omologazioni



ROHS Conforme

UL File Number Search [Sito web UL](#)

N° Certificato (cULus) E141197

Dimensioni e pesi

Profondità	102 mm	Profondità (pollici)	4.0157 inch
Posizione verticale	78.2 mm	Altezza (pollici)	3.0787 inch
Larghezza	108.2 mm	Larghezza (pollici)	4.2598 inch
Peso netto	201 g		

Temperature

Temperatura di magazzino	-25...60 °C	Temperatura d'esercizio	-25...60 °C
Umidità con temperatura d'esercizio	0...85 % (senza condensazione)		

Conformità ambientale del prodotto

Stato conformità RoHS	Conforme con esenzione
Esenzione RoHS (se applicabile/nota)	7a, 7cl
REACH SVHC	Lead 7439-92-1
SCIP	7b5ffb72-271d-4c73-8b09-bd0aaee3697a

Dati per il collegamento

Numero di potenziali	1	Distribuzione connettori per circuito stampato	LMF 5.08mm
Connettori di alimentazione	LUF 10.00mm		

Specifiche tecniche

Tensione d'esercizio	24 V DC ± 25%	Corrente massima per collegamento ripartitore	9.5 A
Corrente nominale totale	76.5 A	Potenza di commutazione (resistiva) relè DC, max.	4.5 W @ 30 V
Relé corrente di commutazione, min.	1 mA @ 1 V		

Coordinamento degli isolamenti (IEC/UL61010-1 e IEC/UL61010-2-201)

Tensione nominale di isolamento	50 V AC / 70 V DC	Classe di sovratensione	II
Grado di lordura	2	Tensione di prova isolamento AC	0.86 kV

Coordinamento di isolamento passivo (IEC/UL6101060664-1)

Tensione nominale di isolamento	50 V AC / 70 V DC	Classe di sovratensione	II
Tensione di prova isolamento AC	0.86 kV		

RS VERT 8P 24VDC Z UL V1

Weidmüller Interface GmbH & Co. KG
Klingenbergstraße 26
D-32758 Detmold
Germany

www.weidmueller.com

Dati tecnici**Collegamento campo**

Sezione di collegamento cavo min, AWG	AWG 12	Tipo di collegamento	PUSH IN
Campo di serraggio, max.	0.12 mm ²	Campo di serraggio, min.	2.5 mm ²
Sezione di collegamento cavo max, AWG	AWG 24		

Collegamento alimentazione

Tipo di collegamento	PUSH IN	Campo di serraggio, min.	0.5 mm ²
Campo di serraggio, max.	16 mm ²	Sezione del conduttore, min. AWG	AWG 20
Sezione del conduttore, max. AWG	AWG 6		

Classificazioni

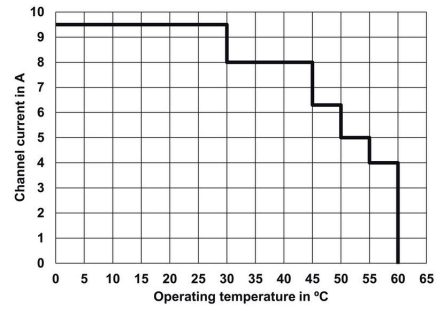
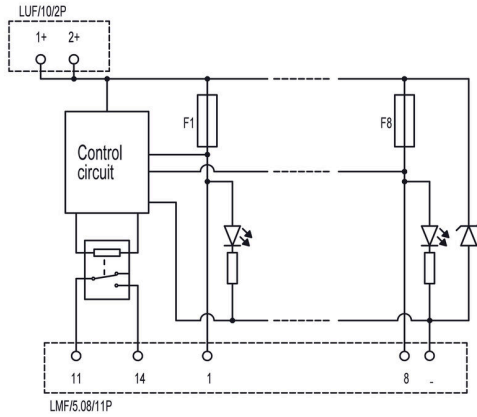
ETIM 8.0	EC002780	ETIM 9.0	EC002780
ETIM 10.0	EC002780	ECLASS 14.0	27-14-11-52
ECLASS 15.0	27-14-11-52		

RS VERT 8P 24VDC Z UL V1

Weidmüller Interface GmbH & Co. KG
Klingenbergstraße 26
D-32758 Detmold
Germany

Disegni

www.weidmueller.com



RS VERT 8P 24VDC Z UL V1

Weidmüller Interface GmbH & Co. KG
 Klingenbergstraße 26
 D-32758 Detmold
 Germany

Accessori

www.weidmueller.com

Fusibili



Dati generali per l'ordinazione

Tipo	RS-FUSE 5X20 4A250V F	Versione
N. d'ordine	2780640000	
GTIN (EAN)	4064675052807	
CPZ	10 ST	
Tipo	RS-FUSE 5X20 5A250V F	Versione
N. d'ordine	2780730000	
GTIN (EAN)	4064675053330	
CPZ	10 ST	
Tipo	RS-FUSE 5X20 6.3A250V F	Versione
N. d'ordine	2780740000	
GTIN (EAN)	4064675053347	
CPZ	10 ST	
Tipo	RS-FUSE 5X20 8A250V F	Versione
N. d'ordine	2780750000	
GTIN (EAN)	4064675053354	
CPZ	10 ST	
Tipo	RS-FUSE 5X20 10A250V F	Versione
N. d'ordine	2780760000	
GTIN (EAN)	4064675053361	
CPZ	10 ST	