

**WPD 106 1X70/2X25+3X16 RD****Weidmüller Interface GmbH & Co. KG**

Klingenbergstraße 26

D-32758 Detmold

Germany

www.weidmueller.com



I nostri blocchi di ripartizione WPD 1XX sono utilizzati in tutte le situazioni in cui l'alimentazione è fornita e distribuita. Il loro design intuitivo crea una panoramica migliore e consente un'implementazione rapida ed efficiente di una distribuzione dell'energia salvaspazio.

**Dati generali per l'ordinazione**

Versione	Morsetto ripartitore di potenziale, Collegamento a vite, rosso, 70 mm <sup>2</sup> , 215 A, 1000 V, Numero di collegamenti: 6, Numero di piani: 1
N. d'ordine	<a href="#">2725340000</a>
Tipo	WPD 106 1X70/2X25+3X16 RD
GTIN (EAN)	4050118796544
CPZ	1 Pieza

## WPD 106 1X70/2X25+3X16 RD

Weidmüller Interface GmbH & Co. KG  
Klingenbergstraße 26  
D-32758 Detmold  
Germany

www.weidmueller.com

## Dati tecnici

## Omologazioni

Omologazioni



ROHS Conforme

UL File Number Search [Sito web UL](#)

N° certificato (cURus) E60693

## Dimensioni e pesi

Profondità	50.4 mm	Profondità (pollici)	1.9842 inch
Posizione verticale	74.5 mm	Altezza (pollici)	2.9331 inch
Larghezza	39.5 mm	Larghezza (pollici)	1.5551 inch
Peso netto	200 g		

## Temperature

Temperatura di magazzino	-25 °C...55 °C	Temperatura ambiente	-50 °C...85 °C
Temperatura d'esercizio continuo, min.	-50 °C	Temperatura d'esercizio continuo, max.	130 °C

## Conformità ambientale del prodotto

Stato conformità RoHS	Conforme con esenzione
Esenzione RoHS (se applicabile/nota)	6c
REACH SVHC	Lead 7439-92-1
SCIP	e1c310ef-6b67-4efa-80a6-d307472f4de9

## Dati di dimensionamento IECEx/ATEX

N° certificato (ATEX)	CNEX16ATEX0005U	N° certificato (IECEX)	IECEXCNEX16.0005U
Tensione max. (ATEX)	880 V	Corrente (ATEX)	160 A
Sezione cavo max (ATEX)	50 mm <sup>2</sup>	Tensione max. (IECEX)	880 V
Corrente (IECEX)	160 A		

## Altri dati tecnici

Lati aperti	chiuso	Esecuzione a prova di esplosione	Sì
Tipo di montaggio	innestabile		

## Conduttori allacciabili (altro collegamento)

Tipo di collegamento, ulteriore collegamento	Collegamento a vite
--	---------------------

## Dati caratteristici del sistema

Versione	Collegamento a vite	Piastra terminale (necessaria)	No
Numero di potenziali	1	Numero di piani	1
Numero dei punti di serraggio per piano	2	Numero di potenziali per piano	1
Piani ponticellati internamente	Sì	Guida equipaggiata	Piastra di montaggio, TS 35
Funzione N	Sì	Funzione PE	No
Funzione PEN	No		

## WPD 106 1X70/2X25+3X16 RD

Weidmüller Interface GmbH & Co. KG  
Klingenbergstraße 26  
D-32758 Detmold  
Germany

www.weidmueller.com

## Dati tecnici

## Dati dei materiali

Materiale di base	Wemid	Colori	rosso
Classe d'infiammabilità UL 94	V-0		

## Dati dimensionamento

Sezione di dimensionamento	70 mm <sup>2</sup>	Tensione nominale	1000 V
Tensione AC nominale	1000 V	Tensione DC nominale	1500 V
Corrente nominale	215 A	Corrente con conduttore max.	215 A
Norme	IEC 60947-7-1, UL 1059		

## Dati dimensionamento secondo CSA

N° certificato (cCSAus)	70128467
-------------------------	----------

## Dati dimensionamento secondo UL

N° certificato (cURus)	E60693
------------------------	--------

## Generale

Numero di poli	1	Sezione di collegamento cavo AWG, max.	AWG 2/0
Sezione di collegamento cavo AWG, min.	AWG 16	Norme	IEC 60947-7-1, UL 1059
Guida equipaggiata	Piastra di montaggio, TS 35		

## Conduttori allacciabili (collegamento di dimensionamento)

Sezione di collegamento cavo AWG, max.	AWG 2/0	Direzione di collegamento	laterale
Tipo di collegamento	Collegamento a vite	Tipo di collegamento	Collegamento a vite
Numero di collegamenti	6	Campo di sezioni, max.	70 mm <sup>2</sup>
Campo di sezioni, min.	1.5 mm <sup>2</sup>	Sezione di collegamento cavo AWG, min.	AWG 16
Sezione di collegamento cavo, flessibile con terminali DIN 46228/4, min.	1.5 mm <sup>2</sup>	Sezione di collegamento cavo, flessibile con terminali DIN 46228/1, max.	50 mm <sup>2</sup>
Sezione di collegamento cavo, flessibile con terminali DIN 46228/1, min.	1.5 mm <sup>2</sup>	Sezione di collegamento cavo, flessibile, max.	0 mm <sup>2</sup>
Sezione di collegamento cavo, flessibile, min.	1.5 mm <sup>2</sup>	Sezione di collegamento, semirigida, max.	70 mm <sup>2</sup>
Sezione di collegamento, semirigida, min.	1.5 mm <sup>2</sup>	Sezione di collegamento cavo, nucleo rigido, max.	70 mm <sup>2</sup>
Sezione di collegamento cavo, nucleo rigido, min.	1.5 mm <sup>2</sup>		

## Nota importante

Informazioni sul prodotto	La presa è conforme alla classe di infiammabilità V-2 secondo UL94.
---------------------------	---

## Classificazioni

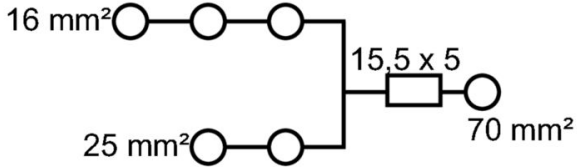
ETIM 8.0	EC000897	ETIM 9.0	EC000897
ETIM 10.0	EC000897	ECLASS 14.0	27-25-01-19
ECLASS 15.0	27-25-01-19		

WPD 106 1X70/2X25+3X16 RD

Weidmüller Interface GmbH & Co. KG  
 Klingenbergstraße 26  
 D-32758 Detmold  
 Germany

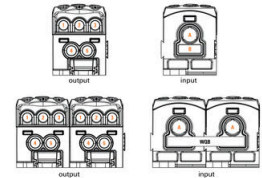
Disegni

www.weidmueller.com



Conductor connection data according to IEC 60947-7-1 (Cu)

Input	connection point A		CP** B	
	Copper	Aluminum*	Copper	Aluminum*
10 mm²	10 Nm	13,5 Nm	10 Nm	13,5 Nm
25 mm²	10 Nm	13,5 Nm	10 Nm	13,5 Nm
35 mm²	10 Nm	13,5 Nm	10 Nm	13,5 Nm
50 mm²	10 Nm	13,5 Nm	10 Nm	13,5 Nm
70 mm²	10 Nm	13,5 Nm	10 Nm	13,5 Nm
Flat band 15,5x5 mm			2 Nm	
Stripping lengths	19 mm	17 mm	19 mm	17 mm
Allen screw	M3	M3	M3	M3



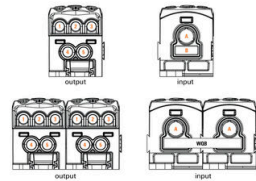
Output	connection point 1/2/3		connection point 4/5	
	Copper	Aluminum*	Copper	Aluminum*
25 mm²	2 Nm	5,1 Nm	2,5 Nm	5,1 Nm
10 mm²	2 Nm	5,1 Nm	2,5 Nm	5,1 Nm
10 mm²	2 Nm	5,1 Nm	2,5 Nm	5,1 Nm
6 mm²	2 Nm	5,1 Nm	2,5 Nm	5,1 Nm
2,5 mm²	2 Nm	5,1 Nm	2,5 Nm	5,1 Nm
Stripping lengths	12 mm	14 mm	12 mm	14 mm
Allen screw	M3	M3	M3	M3

\* Values according to UL 1059 \*\* CP - connection point

Legend: Stranded, Solid, Flexible with female, Sector shaped, Flat band

Conductor connection data according to UL 1059 (Al+Cu)

Input (line)	connection point A		CP** B	
	Copper	Aluminum	Copper	Aluminum
AWG 2/0	88,5 lb. in.	129,4 lb. in.	100 lb. in.	
AWG 1/0	88,5 lb. in.	129,4 lb. in.	100 lb. in.	
AWG 2	88,5 lb. in.	129,4 lb. in.	100 lb. in.	
AWG 4	88,5 lb. in.	129,4 lb. in.	100 lb. in.	
AWG 6	88,5 lb. in.	129,4 lb. in.	100 lb. in.	
AWG 8	88,5 lb. in.	129,4 lb. in.	100 lb. in.	
AWG 10	88,5 lb. in.	129,4 lb. in.	100 lb. in.	
Flat band 15,5x5,2 mm			17,4 lb. in.	
max. current	150 A	150 A	135 A	120 A
Voltage size B.C (dB)	600 V			

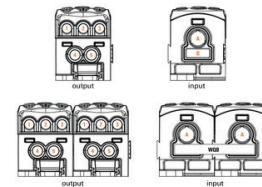


Output (leaf)	connection point 1/2/3		connection point 4/5	
	Copper	Aluminum	Copper	Aluminum
AWG 4	22,8 lb. in.	45,1 lb. in.	22,8 lb. in.	45,1 lb. in.
AWG 6	22,8 lb. in.	45,1 lb. in.	22,8 lb. in.	45,1 lb. in.
AWG 8	22,8 lb. in.	45,1 lb. in.	22,8 lb. in.	45,1 lb. in.
AWG 10	22,8 lb. in.	45,1 lb. in.	22,8 lb. in.	45,1 lb. in.
AWG 12	22,8 lb. in.	45,1 lb. in.	22,8 lb. in.	45,1 lb. in.
AWG 14	22,8 lb. in.	45,1 lb. in.	22,8 lb. in.	45,1 lb. in.
AWG 16	22,8 lb. in.	45,1 lb. in.	22,8 lb. in.	45,1 lb. in.
max. current	65 A	50 A	65 A	50 A
Voltage size B.C (dB)	600 V			

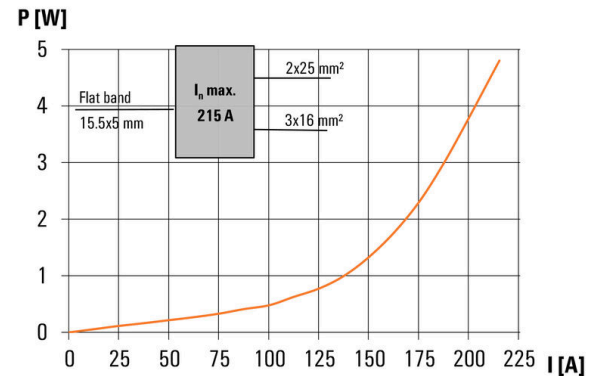
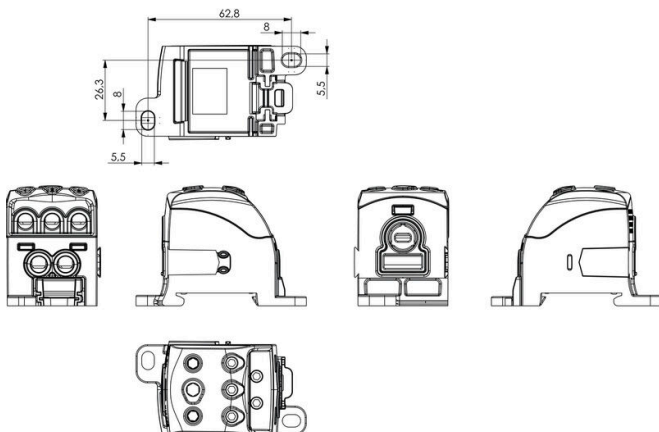
Legend: Stranded, Solid, Flexible with female, Sector shaped, Flat band

CSA rating data according to CSA 22.2 No. 158

Input	Output	
	CP* A	CP* 4/5
AWG 2/0	10 Nm	2 Nm
AWG 1/0	10 Nm	2 Nm
AWG 2	10 Nm	2 Nm
AWG 4	10 Nm	2 Nm
AWG 6	10 Nm	2 Nm
AWG 8	10 Nm	2 Nm
AWG 10	10 Nm	2 Nm
AWG 12	10 Nm	2 Nm
AWG 14	10 Nm	2 Nm
AWG 16	10 Nm	2 Nm
max. current	175 A	65 A
Voltage size C (CSA)	600 V	



Legend: Stranded, Solid, Flexible with female, Sector shaped, Flat band



## WPD 106 1X70/2X25+3X16 RD

**Weidmüller Interface GmbH & Co. KG**  
 Klingenbergstraße 26  
 D-32758 Detmold  
 Germany

www.weidmueller.com

## Accessori

### Set di chiavi a puntale

Chiavi in acciaio temprato al cromo-vanadio, prodotte secondo DIN ISO 2636 L (DIN 911), superficie con affinaggio d'alta qualità



### Dati generali per l'ordinazione

Tipo	SKS 2,0-8,0 MR	Versione	
N. d'ordine	<a href="#">9008870000</a>	socket wrenches	
GTIN (EAN)	4032248266623		
CPZ	1 ST		

### Cacciavite a lama

Cacciaviti a lama tonda, SD DIN 5265, ISO 2380/2, innesto femmina secondo DIN 5264, ISO 2380/1, punta Chrom Top, impugnatura SoftFinish



### Dati generali per l'ordinazione

Tipo	SDS 0.6X3.5X100	Versione	
N. d'ordine	<a href="#">9008330000</a>	Cacciavite, Cacciavite	
GTIN (EAN)	4032248056286		
CPZ	1 ST		

### Collegamenti trasversali

La distribuzione o la moltiplicazione di un potenziale alle morsettiere adiacenti è realizzata tramite una connessione incrociata. Un ulteriore sforzo di cablaggio può essere facilmente evitato. Anche se i poli sono interrotti, l'affidabilità dei contatti nelle morsettiere è garantita. Il nostro portafoglio offre sistemi di connessione incrociata inseribili e avvitabili per morsettiere modulari.



### Dati generali per l'ordinazione

Tipo	WQB WPD X06/2	Versione	
N. d'ordine	<a href="#">1561940000</a>	Collegamento trasversale (Morsetto), innestato, grigio, 215 A, Numero di poli: 2, Passo in mm (P): 39.50, Isolato: Sì, Larghezza: 7 mm	
GTIN (EAN)	4050118367126		
CPZ	3 ST		