

WPD 205 2X35/4X25+6X16 2XRD

Weidmüller Interface GmbH & Co. KG
Klingenbergstraße 26
D-32758 Detmold
Germany

www.weidmueller.com



I nostri blocchi di ripartizione WPD 1XX sono utilizzati in tutte le situazioni in cui l'alimentazione è fornita e distribuita. Il loro design intuitivo crea una panoramica migliore e consente un'implementazione rapida ed efficiente di una distribuzione dell'energia salvaspazio.

Dati generali per l'ordinazione

| | |
|-------------------------|--|
| Versione | Morsetto ripartitore di potenziale, Collegamento a vite, rosso, 35 mm ² , 214 A, 1000 V, Numero di collegamenti: 12, Numero di piani: 1 |
| N. d'ordine | 2725320000 |
| Tipo | WPD 205 2X35/4X25+6X16 2XRD |
| GTIN (EAN) | 4050118796568 |
| CPZ | 1 Pieza |
| Stato consegna | In futuro questo articolo non sarà più disponibile. |
| Ultima data dell'ordine | 2026-06-30T00:00:00+02:00 |
| Prodotto alternativo | WPD 105 1X35+1X16/2X25+3X16 RD |

WPD 205 2X35/4X25+6X16 2XRD

Weidmüller Interface GmbH & Co. KG
Klingenbergstraße 26
D-32758 Detmold
Germany

www.weidmueller.com

Dati tecnici

Omologazioni

Omologazioni



ROHS Conforme

Dimensioni e pesi

| | | | |
|---------------------|---------|----------------------|-------------|
| Profondità | 53.7 mm | Profondità (pollici) | 2.1142 inch |
| Posizione verticale | 70 mm | Altezza (pollici) | 2.7559 inch |
| Larghezza | 71.2 mm | Larghezza (pollici) | 2.8031 inch |
| Peso netto | 279 g | | |

Temperature

| | | | |
|--|----------------|--|----------------|
| Temperatura di magazzino | -25 °C...55 °C | Temperatura ambiente | -50 °C...85 °C |
| Temperatura d'esercizio continuo, min. | -50 °C | Temperatura d'esercizio continuo, max. | 130 °C |

Conformità ambientale del prodotto

| | |
|--------------------------------------|--------------------------------------|
| Stato conformità RoHS | Conforme con esenzione |
| Esenzione RoHS (se applicabile/nota) | 6c |
| REACH SVHC | Lead 7439-92-1 |
| SCIP | e1c310ef-6b67-4efa-80a6-d307472f4de9 |

Altri dati tecnici

| | | | |
|-------------------|-------------|----------------------------------|----|
| Lati aperti | chiuso | Esecuzione a prova di esplosione | Sì |
| Tipo di montaggio | innestabile | | |

Conduttori allacciabili (altro collegamento)

| | |
|--|---------------------|
| Tipo di collegamento, ulteriore collegamento | Collegamento a vite |
|--|---------------------|

Dati caratteristici del sistema

| | | | |
|---|---------------------|--------------------------------|-----------------------------|
| Versione | Collegamento a vite | Piastra terminale (necessaria) | No |
| Numero di potenziali | 1 | Numero di piani | 1 |
| Numero dei punti di serraggio per piano | 2 | Numero di potenziali per piano | 1 |
| Piani ponticellati internamente | Sì | Guida equipaggiata | Piastra di montaggio, TS 35 |
| Funzione N | No | Funzione PE | No |
| Funzione PEN | No | | |

Dati dei materiali

| | | | |
|-------------------------------|-------|--------|-------|
| Materiale di base | Wemid | Colori | rosso |
| Classe d'infiammabilità UL 94 | V-0 | | |

Dati dimensionamento

| | | | |
|----------------------------|--------------------|----------------------|--------|
| Sezione di dimensionamento | 35 mm ² | Tensione nominale | 1000 V |
| Tensione AC nominale | 1000 V | Tensione DC nominale | 1500 V |

WPD 205 2X35/4X25+6X16 2XRD

Weidmüller Interface GmbH & Co. KG
Klingenbergstraße 26
D-32758 Detmold
Germany

www.weidmueller.com

Dati tecnici

| | | | |
|-------------------|------------------------|--|-------|
| Corrente nominale | 214 A | Corrente con conduttore max. | 214 A |
| Norme | IEC 60947-7-1, UL 1059 | Potenza dissipata secondo IEC 60947-7-3.60 W | x |

Generale

| | | | |
|--|-----------------------------|--|------------------------|
| Numero di poli | 2 | Sezione di collegamento cavo AWG, max. | AWG 2 |
| Sezione di collegamento cavo AWG, min. | AWG 16 | Norme | IEC 60947-7-1, UL 1059 |
| Guida equipaggiata | Piastra di montaggio, TS 35 | | |

Conduttori allacciabili (collegamento di dimensionamento)

| | | | |
|--|---------------------|--|---------------------|
| Sezione di collegamento cavo AWG, max. | AWG 2 | Direzione di collegamento | laterale |
| Tipo di collegamento | Collegamento a vite | Tipo di collegamento | Collegamento a vite |
| Numero di collegamenti | 12 | Campo di sezioni, max. | 35 mm ² |
| Campo di sezioni, min. | 1.5 mm ² | Sezione di collegamento cavo AWG, min. | AWG 16 |
| Sezione di collegamento cavo, flessibile con terminali DIN 46228/4, min. | 1.5 mm ² | Sezione di collegamento cavo, flessibile con terminali DIN 46228/1, max. | 25 mm ² |
| Sezione di collegamento cavo, flessibile con terminali DIN 46228/1, min. | 1.5 mm ² | Sezione di collegamento cavo, flessibile, max. | 0 mm ² |
| Sezione di collegamento cavo, flessibile, min. | 1.5 mm ² | Sezione di collegamento, semirigida, max. | 35 mm ² |
| Sezione di collegamento, semirigida, min. | 1.5 mm ² | Sezione di collegamento cavo, nucleo rigido, max. | 35 mm ² |
| Sezione di collegamento cavo, nucleo rigido, min. | 1.5 mm ² | | |

Nota importante

Informazioni sul prodotto La presa è conforme alla classe di infiammabilità V-2 secondo UL94.

Classificazioni

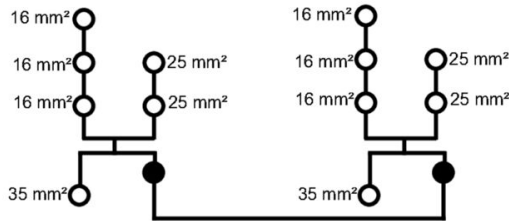
| | | | |
|-------------|-------------|-------------|-------------|
| ETIM 8.0 | EC000897 | ETIM 9.0 | EC000897 |
| ETIM 10.0 | EC000897 | ECLASS 14.0 | 27-25-01-19 |
| ECLASS 15.0 | 27-25-01-19 | | |

WPD 205 2X35/4X25+6X16 2XRD

Weidmüller Interface GmbH & Co. KG
 Klingenbergstraße 26
 D-32758 Detmold
 Germany

Disegni

www.weidmueller.com



Conductor connection data according to IEC 60947-7-1 (Cu)

| Input | connection point A | |
|---------------------|--------------------|-----------|
| | Copper | Aluminum* |
| 35 mm ² | 3,5 Nm | 11,3 Nm |
| 25 mm ² | 3,5 Nm | 11,3 Nm |
| 16 mm ² | | |
| 10 mm ² | | |
| 6 mm ² | | |
| 4 mm ² | | |
| 2,5 mm ² | | |
| Stripping lengths | 19 mm | |
| Allen screw | M5 | |



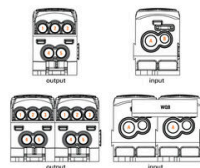
| Output | connection point 1/2/3 | | connection point 4/5 | | connection point B | |
|---------------------|------------------------|-----------|----------------------|-----------|--------------------|-----------|
| | Copper | Aluminum* | Copper | Aluminum* | Copper | Aluminum* |
| 35 mm ² | | | | | | |
| 25 mm ² | | | 5,1 Nm | | | |
| 16 mm ² | | | 2,5 Nm | | | |
| 10 mm ² | | | | | | |
| 6 mm ² | | | | | | |
| 4 mm ² | | | | | | |
| 2,5 mm ² | | | | | | |
| 1,5 mm ² | | | | | | |
| Stripping lengths | 12 mm | | 14 mm | | 19 mm | |
| Allen screw | M5 | | M5 | | M5 | |

* Values according to UL 1059

Stranded Solid Flexible with ferrule Sector shaped

Conductor connection data according to UL 1059 (Al-Cu)

| Input (line) | connection point A | |
|-----------------------|--------------------|-------------|
| | Copper | Aluminum |
| AWG 2 | | |
| AWG 4 | | 100 lb. in. |
| AWG 6 | 31 lb. in. | |
| AWG 8 | | |
| AWG 10 | | |
| AWG 12 | | |
| max. current | 115 A | 85 A |
| Voltage size B.C (UR) | 600 V | |

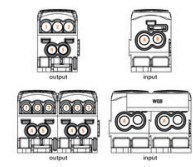


| output (load) | connection point 1/2/3 | | connection point 4/5 | | connection point B | |
|-----------------------|------------------------|--------------|----------------------|----------|--------------------|----------|
| | Copper | Aluminum | Copper | Aluminum | Copper | Aluminum |
| AWG 4 | | | | | | |
| AWG 6 | | 45.1 lb. in. | | | | |
| AWG 8 | | | 45.1 lb. in. | | | |
| AWG 10 | | | 45.1 lb. in. | | | |
| AWG 12 | 22.1 lb. in. | | 22.1 lb. in. | | 22.1 lb. in. | |
| AWG 14 | | | | | | |
| AWG 16 | | | | | | |
| max. current | 85 A | 50 A | 85 A | 65 A | 85 A | 50 A |
| Voltage size B.C (UR) | 600 V | | | | | |

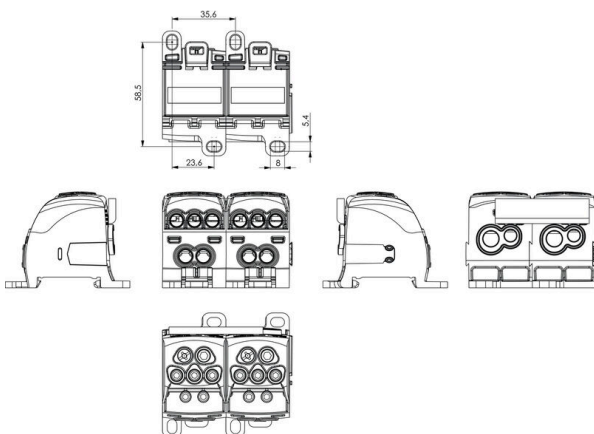
Stranded Solid Flexible with ferrule Sector shaped

CSA Rating data according to CSA 22.2 No. 158

| Certificate No. (CSA) | 209932 | | | |
|-----------------------|------------|--------------|--------------|------|
| | Input CP-A | CP-1/2/3 | CP-4/5 | CP-B |
| AWG 4 | | | | |
| AWG 6 | | | | |
| AWG 8 | 31 lb. in. | | | |
| AWG 10 | | 22.1 lb. in. | | |
| AWG 12 | | | 22.1 lb. in. | |
| AWG 14 | | | | |
| AWG 16 | | | | |
| max. current | 115 A | 85 A | 85 A | 85 A |
| Voltage size C (CSA) | 600 V | | | |



Stranded Solid Flexible with ferrule Sector shaped



WPD 205 2X35/4X25+6X16 2XRD

Weidmüller Interface GmbH & Co. KG
Klingenbergstraße 26
D-32758 Detmold
Germany

www.weidmueller.com

Accessori

Collegamenti trasversali



La distribuzione o la moltiplicazione di un potenziale alle morsettiere adiacenti è realizzata tramite una connessione incrociata. Un ulteriore sforzo di cablaggio può essere facilmente evitato. Anche se i poli sono interrotti, l'affidabilità dei contatti nelle morsettiere è garantita. Il nostro portafoglio offre sistemi di connessione incrociata inseribili e avvitabili per morsettiere modulari.

Dati generali per l'ordinazione

| | | |
|-------------|----------------------------|---|
| Tipo | WQB WPD X05/2 | Versione |
| N. d'ordine | 1561960000 | Collegamento trasversale (Morsetto), innestato, grigio, 135 A, Numero |
| GTIN (EAN) | 4050118367140 | di poli: 2, Passo in mm (P): 35.60, Isolato: Sì, Larghezza: 52.8 mm |
| CPZ | 20 ST | |
| Tipo | WQB WPD X05/3 | Versione |
| N. d'ordine | 1561970000 | Collegamento trasversale (Morsetto), innestato, grigio, 135 A, Numero |
| GTIN (EAN) | 4050118367133 | di poli: 3, Passo in mm (P): 35.60, Isolato: Sì, Larghezza: 88.4 mm |
| CPZ | 20 ST | |

Set di chiavi a puntale

Chiavi in acciaio temprato al cromo-vanadio, prodotte secondo DIN ISO 2636 L (DIN 911), superficie con affinaggio d'alta qualità



Dati generali per l'ordinazione

| | | |
|-------------|----------------------------|-----------------|
| Tipo | SKS 2,0-8,0 MR | Versione |
| N. d'ordine | 9008870000 | socket wrenches |
| GTIN (EAN) | 4032248266623 | |
| CPZ | 1 ST | |

Cacciavite a croce, tipo Pozidriv



Cacciavite con intaglio a croce, tipo Pozidriv, SDK PZ DIN 5262, ISO 8764/2-PZ, innesto femmina secondo ISO 8764-PZ, punta Chrom Top, impugnatura SoftFinish

WPD 205 2X35/4X25+6X16 2XRD

Weidmüller Interface GmbH & Co. KG
Klingenbergstraße 26
D-32758 Detmold
Germany

www.weidmueller.com

Accessori**Dati generali per l'ordinazione**

| | | | |
|-------------|----------------------------|------------------------|--|
| Tipo | SDK PZ2 | Versione | |
| N. d'ordine | 9008540000 | Cacciavite, Cacciavite | |
| GTIN (EAN) | 4032248056538 | | |
| CPZ | 1 ST | | |