

HDC 24B TSS 1M40 WMP**Weidmüller Interface GmbH & Co. KG**

Klingenbergstraße 26

D-32758 Detmold

Germany

www.weidmuller.com



Le nostre custodie in plastica montate su flangia presentano un pressacavo integrato e un bloccaggio a vite. Vengono sigillate direttamente nella parete pannello e possono pertanto essere usate senza una custodia accessoria. Le custodie sono straordinarie grazie alla loro leggerezza e alla protezione ottimale da contaminazioni, acqua e vibrazioni.

Dati generali per l'ordinazione

Versione	HDC - Custodie, Dimensioni di installazione: 8, Grado di protezione: IP66, IP67, in stato collegato, Entrata cavo laterale, Vite, , Dimensione entrate cavi: M 40
N. d'ordine	2716780000
Tipo	HDC 24B TSS 1M40 WMP
GTIN (EAN)	4050118803655
CPZ	1 Pieza

HDC 24B TSS 1M40 WMP

Weidmüller Interface GmbH & Co. KG
Klingenbergstraße 26
D-32758 Detmold
Germany

www.weidmueller.com

Dati tecnici

Omologazioni

Omologazioni



ROHS Conforme

UL File Number Search [Sito web UL](#)

N° certificato (cURus) E223801

Dimensioni e pesi

Peso netto 185.68 g

Temperature

Temperatura ambiente -40 °C...100 °C

Conformità ambientale del prodotto

Stato conformità RoHS Conforme senza esenzione

REACH SVHC No SVHC superiori a 0,1 wt%

Pressacavo WMP

Diametro del cavo, min. 19 mm Diametro del cavo, max. 28 mm

Apertura della chiave 36 mm Dimensione entrate cavi M 40

Dati generali

Classe d'infiammabilità UL 94 V-0 Superficie non trattato

Grado di protezione IP66, IP67, in stato collegato

Dimensioni

Entrata cavo con pressacavi

Esecuzione

Pressacavi, numero 1 Dimensione entrate cavi M 40

Parte superiore/Parte inferiore/
Coperchio Parte superiore Copertura senza coperchio

Coppia di serraggio 3 Nm Numero entrate cavo laterali 1

Esecuzione custodia Entrata cavo laterale Esecuzione sistema di chiusura Vite

Dimensioni di installazione 8 Entrata cavo con pressacavi

Guarnizione NBR Colore (RAL) RAL 9011

BG 8 Adatti per ModuPlug® Sì

Classificazioni

ETIM 8.0 EC000437 ETIM 9.0 EC000437

ETIM 10.0 EC000437 ECLASS 14.0 27-44-02-02

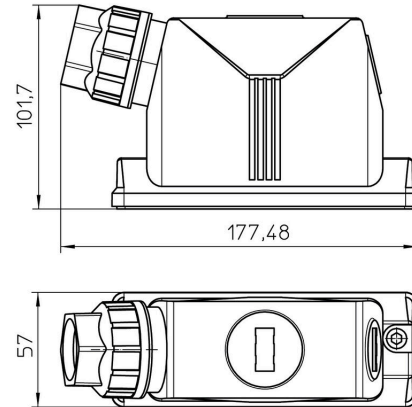
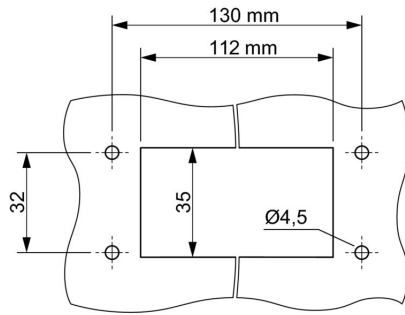
ECLASS 15.0 27-44-02-02

HDC 24B TSS 1M40 WMP

Weidmüller Interface GmbH & Co. KG
Klingenbergstraße 26
D-32758 Detmold
Germany

Disegni

www.weidmueller.com



HDC 24B TSS 1M40 WMP

Weidmüller Interface GmbH & Co. KG
Klingenbergstraße 26
D-32758 Detmold
Germany

Accessori

www.weidmueller.com

Angolari di fissaggio

Le nostre custodie in plastica montate su flangia presentano un pressacavo integrato e un bloccaggio a vite. Vengono sigillate direttamente nella parete pannello e possono pertanto essere usate senza una custodia accessoria. Le custodie sono straordinarie grazie alla loro leggerezza e alla protezione ottimale da contaminazioni, acqua e vibrazioni.

Dati generali per l'ordinazione

Tipo	HDC AF SET WM	Versione
N. d'ordine	2716800000	HDC - Custodie, Dimensioni di installazione: , Grado di protezione:
GTIN (EAN)	4050118803679	
CPZ	1 ST	
Tipo	HDC AF WM	Versione
N. d'ordine	2716790000	HDC - Custodie, Dimensioni di installazione: , Grado di protezione:
GTIN (EAN)	4050118803662	
CPZ	20 ST	