

HDC 24B TOS 1M40 WMP**Weidmüller Interface GmbH & Co. KG**

Klingenbergstraße 26

D-32758 Detmold

Germany

www.weidmueller.com

Le nostre custodie in plastica montate su flangia presentano un pressacavo integrato e un bloccaggio a vite. Vengono sigillate direttamente nella parete pannello e possono pertanto essere usate senza una custodia accessoria. Le custodie sono straordinarie grazie alla loro leggerezza e alla protezione ottimale da contaminazioni, acqua e vibrazioni.

Dati generali per l'ordinazione

Versione	HDC - Custodie, Dimensioni di installazione: 8, Grado di protezione: IP66, IP67, in stato collegato, Entrata cavo dall'alto, Vite, , Dimensione entrate cavi: M 40
N. d'ordine	2716740000
Tipo	HDC 24B TOS 1M40 WMP
GTIN (EAN)	4050118803617
CPZ	1 Pieza

HDC 24B TOS 1M40 WMP

Weidmüller Interface GmbH & Co. KG
Klingenbergstraße 26
D-32758 Detmold
Germany

www.weidmueller.com

Dati tecnici

Omologazioni

Omologazioni



ROHS Conforme

UL File Number Search [Sito web UL](#)

N° certificato (cURus) E223801

Dimensioni e pesi

Peso netto 185.68 g

Temperature

Temperatura ambiente -40 °C...100 °C

Conformità ambientale del prodotto

Stato conformità RoHS Conforme senza esenzione

REACH SVHC No SVHC superiori a 0,1 wt%

Pressacavo WMP

Diametro del cavo, min. 19 mm Diametro del cavo, max. 28 mm

Apertura della chiave 36 mm Dimensione entrate cavi M 40

Dati generali

Classe d'infiammabilità UL 94 V-0 Superficie non trattato

Grado di protezione IP66, IP67, in stato collegato

Dimensioni

Entrata cavo con pressacavi

Esecuzione

Pressacavi, numero	1	Dimensione entrate cavi	M 40
Parte superiore/Parte inferiore/ Coperchio	Parte superiore	Copertura	senza coperchio
Coppia di serraggio	3 Nm	Numero entrate cavo in alto	1
Numero entrate cavo laterali	1	Esecuzione custodia	Entrata cavo dall'alto
Esecuzione sistema di chiusura	Vite	Dimensioni di installazione	8
Entrata cavo	con pressacavi	Guarnizione	NBR
Colore (RAL)	RAL 9011	BG	8
Adatti per ModuPlug®	Sì		

Classificazioni

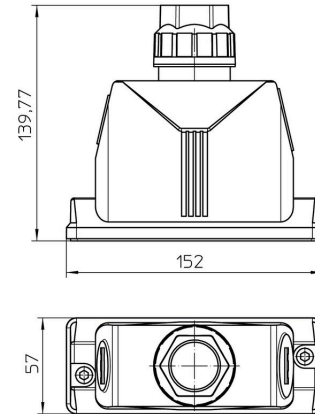
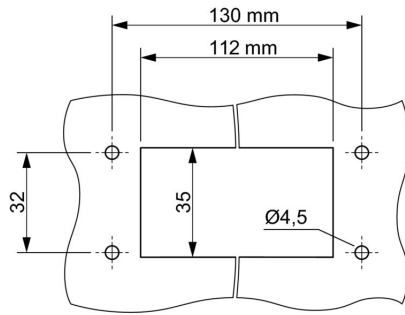
ETIM 8.0	EC000437	ETIM 9.0	EC000437
ETIM 10.0	EC000437	ECLASS 14.0	27-44-02-02
ECLASS 15.0	27-44-02-02		

HDC 24B TOS 1M40 WMP

Weidmüller Interface GmbH & Co. KG
Klingenbergstraße 26
D-32758 Detmold
Germany

Disegni

www.weidmueller.com



HDC 24B TOS 1M40 WMP

Weidmüller Interface GmbH & Co. KG
Klingenbergstraße 26
D-32758 Detmold
Germany

www.weidmueller.com

Accessori**Angolari di fissaggio**

Le nostre custodie in plastica montate su flangia presentano un pressacavo integrato e un bloccaggio a vite. Vengono sigillate direttamente nella parete pannello e possono pertanto essere usate senza una custodia accessoria. Le custodie sono straordinarie grazie alla loro leggerezza e alla protezione ottimale da contaminazioni, acqua e vibrazioni.

Dati generali per l'ordinazione

Tipo	HDC AF SET WM	Versione
N. d'ordine	271680000	HDC - Custodie, Dimensioni di installazione: , Grado di protezione:
GTIN (EAN)	4050118803679	
CPZ	1 ST	
Tipo	HDC AF WM	Versione
N. d'ordine	271679000	HDC - Custodie, Dimensioni di installazione: , Grado di protezione:
GTIN (EAN)	4050118803662	
CPZ	20 ST	