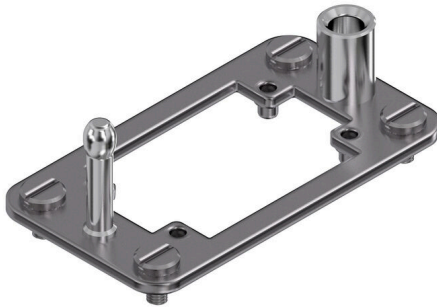


HDC MDF 10B**Weidmüller Interface GmbH & Co. KG**

Klingenbergstraße 26

D-32758 Detmold

Germany

www.weidmueller.com**Dati generali per l'ordinazione**

N. d'ordine	2708500000
Tipo	HDC MDF 10B
GTIN (EAN)	4064675006848
CPZ	1 Pieza

Dati tecnici

Omologazioni

ROHS	Conforme
------	----------

Dimensioni e pesi

Profondità	55 mm	Profondità (pollici)	2.1654 inch
Posizione verticale	44.05 mm	Altezza (pollici)	1.7342 inch
Larghezza	99 mm	Larghezza (pollici)	3.8976 inch
Peso netto	35 g		

Conformità ambientale del prodotto

Stato conformità RoHS	Conforme senza esenzione
REACH SVHC	No SVHC superiori a 0,1 wt%

Nota importante

Informazioni sul prodotto	Galleggiante su entrambi i lati, si può compensare un offset di ± 2 mm. Galleggiante su un lato, si può compensare un offset di ± 1 mm.
---------------------------	--

Classificazioni

ETIM 8.0	EC002312	ETIM 9.0	EC002312
ETIM 10.0	EC002312	ECLASS 14.0	27-44-02-92
ECLASS 15.0	27-44-02-92		

Disegni

