

D-SUB F6.3 T15HB 3.2B4 TY BK**Weidmüller Interface GmbH & Co. KG**

Klingenbergstraße 26

D-32758 Detmold

Germany

www.weidmueller.com



L'assortimento prodotti include i seguenti modelli:

- 90° orizzontale e 180° verticale
- Tipo di flangia con foro trapanato, dado filettato UNC 4-40 e dado filettato UNC 4-40
- Contatti punzonati (corrente di dimensionamento: 3 A)
- Processo di saldatura THT
- Ampia gamma di forme diverse, anche con clip di bloccaggio
- Imballaggio in vassoio (TY)
- Intervallo di temperatura ampliato da -55 °C a +85 °C per la massima capacità di prestazioni

Dati generali per l'ordinazione

Versione	OMNIMATE Data - Connettore SUB-D, Connettore femmina, Bullone filettato UNC 4-40, Collegamento a saldare THT, Passo in mm (P): 2.77 mm, Numero di poli: 15, $\geq 50 \mu\text{m}$ Ni / $100 \mu\text{m}$ Sn , 500, PBT GF, nero, Tray
N. d'ordine	2706980000
Tipo	D-SUB F6.3 T15HB 3.2B4 TY BK
GTIN (EAN)	4050118809824
CPZ	70 Pieza
Imballaggio	Tray
Stato consegna	Disdetto
Ultima data dell'ordine	2024-08-31T00:00:00+02:00

Data di creazione 19.03.2026 07:06:00 MEZ

Versione catalogo / Disegni

D-SUB F6.3 T15HB 3.2B4 TY BK

Weidmüller Interface GmbH & Co. KG

Klingenbergstraße 26

D-32758 Detmold

Germany

www.weidmueller.com

Dati tecnici**Omologazioni**

Omologazioni



ROHS Conforme

UL File Number Search [Sito web UL](#)

N° certificato (UR) E92202

Dimensioni e pesi

Profondità	18.3 mm	Profondità (pollici)	0.7205 inch
Posizione verticale	12.55 mm	Altezza (pollici)	0.4941 inch
Larghezza	39.14 mm	Larghezza (pollici)	1.5409 inch
Peso netto	12.86 g		

Conformità ambientale del prodotto

Stato conformità RoHS	Conforme senza esenzione
REACH SVHC	No SVHC superiori a 0,1 wt%

Specifiche di sistema

Numero di poli	15	Lunghezza spina a saldare (l)	3.2 mm
Montaggio su circuito stampato	Collegamento a saldare THT	Passo in pollici (P)	0.109 "
Materiale della schermatura	acciaio	Uscita laterale, proprietà	Bullone filettato UNC 4-40
Tipo di collegamento	Collegamento a saldare	Famiglia prodotti	OMNIMATE Data - Connettore SUB-D
Passo in mm (P)	2.77 mm	Cicli di inserimento	500
Angolo di uscita	90°	Superficie di schermatura	stagnato
Processo di saldatura	Saldatura manuale, Saldatura ad onda	Dimensioni del codolo a saldare	ottagonale
Tolleranza della posizione del codolo a saldare	± 0,1 mm		

Caratteristiche elettriche

Rigidità dielettrica contatto-contatto	1000 V AC	Resistenza d'isolamento	≥ 1000 MΩ
Tensione nominale	250 V	Corrente nominale	3 A

Dati del materiale

Materiale isolante	PBT GF	Colori	nero
Tabella dei colori (simile)	RAL 9011	Resistenza d'isolamento	≥ 1000 MΩ
Moisture Level (MSL)		Classe d'infiammabilità UL 94	V-0
Materiale base dei contatti	Lega in rame	Materiale dei contatti	Lega di rame
Superficie dei contatti	Oro su nichel	Struttura a strati del collegamento a saldare	≥ 50 μ" Ni / 100 μ" Sn
Struttura a strati del connettore maschio	≥ 50 μ" Ni / 30 μ" Au	Temperatura d'esercizio , min.	-55 °C
Temperatura d'esercizio , max.	105 °C		

Imballaggio

Imballaggio	Tray	Lunghezza VPE	305.00 mm
Larghezza VPE	202.00 mm	Altezza VPE	25.00 mm

D-SUB F6.3 T15HB 3.2B4 TY BK

Weidmüller Interface GmbH & Co. KG
Klingenbergstraße 26
D-32758 Detmold
Germany

www.weidmueller.com

Dati tecnici**Nota importante**

Note

Classificazioni

ETIM 8.0	EC002637	ETIM 9.0	EC002637
ETIM 10.0	EC002637	ECLASS 14.0	27-46-02-01
ECLASS 15.0	27-46-02-01		

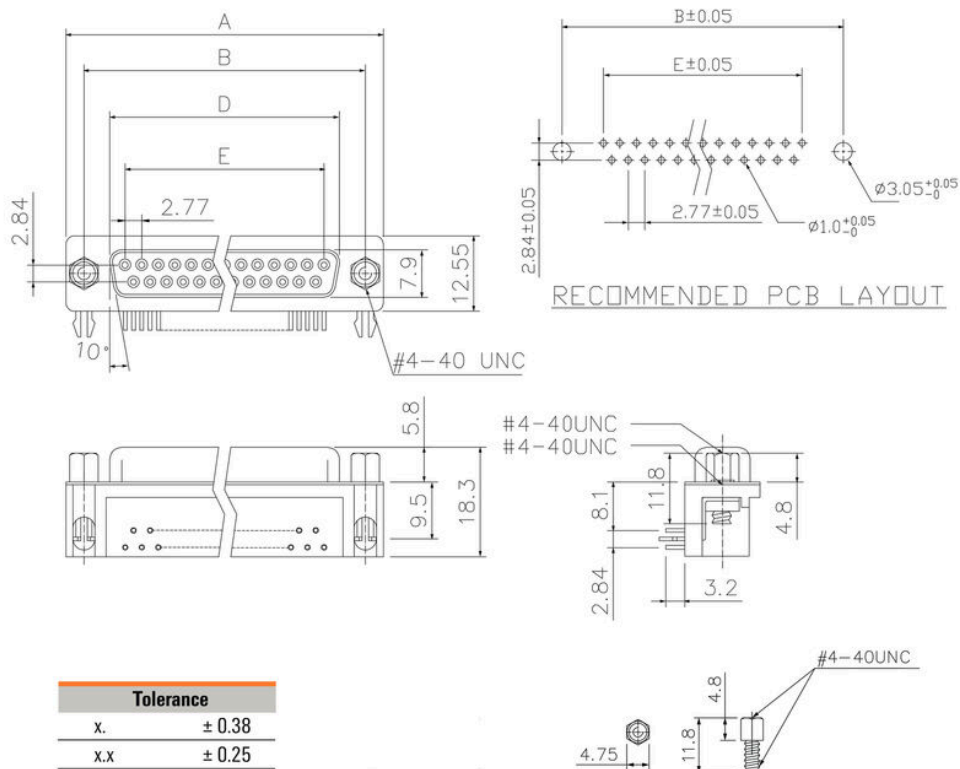


D-SUB F6.3 T15HB 3.2B4 TY BK

Weidmüller Interface GmbH & Co. KG
 Klingenbergstraße 26
 D-32758 Detmold
 Germany

Disegni

www.weidmueller.com



Tolerance	
x.	± 0.38
x.X	± 0.25
x.xx	± 0.13
DIM	TOL
x.	± 3°
x.X	± 1.0°
Angle	TOL

Dimensions

No. of poles	A	B	D	E
9	30.81	24.99	16.33	11.08
15	39.14	33.32	24.66	19.39
25	53.04	47.04	38.38	33.24