

D-SUB F6.3 T09HB 3.2B4 TY BK

Weidmüller Interface GmbH & Co. KG
Klingenbergstraße 26
D-32758 Detmold
Germany

www.weidmuller.com

Illustrazione del prodotto

L'assortimento prodotti include i seguenti modelli:

- 90° orizzontale e 180° verticale
- Tipo di flangia con foro trapanato, dado filettato UNC 4-40 e dado filettato UNC 4-40
- Contatti punzonati (corrente di dimensionamento: 3 A)
- Processo di saldatura THT
- Ampia gamma di forme diverse, anche con clip di bloccaggio
- Imballaggio in vassoio (TY)
- Intervallo di temperatura ampliato da -55 °C a +85 °C per la massima capacità di prestazioni

Dati generali per l'ordinazione

| | |
|--------------------|-------------------------------------------------------------------------------------------------------------------------------------------------------------------------------------------------------------------------------------|
| Versione | OMNIMATE Data - Connettore SUB-D, Connettore femmina, Bullone filettato UNC 4-40, Collegamento a saldare THT, Passo in mm (P): 2.77 mm, Numero di poli: 9, $\geq 50 \mu\text{m}$ Ni / $100 \mu\text{m}$ Sn, 500, PBT GF, nero, Tray |
| N. d'ordine | 2706970000 |
| Tipo | D-SUB F6.3 T09HB 3.2B4 TY BK |
| GTIN (EAN) | 4050118809695 |
| CPZ | 90 Pieza |
| Imballaggio | Tray |
| Stato consegna | Disdetto |
| Disponibile fino a | 2024-08-31T00:00:00+02:00 |

Data di creazione 08.03.2026 06:57:36 MEZ

Versione catalogo / Disegni

D-SUB F6.3 T09HB 3.2B4 TY BK

Weidmüller Interface GmbH & Co. KG
 Klingenbergstraße 26
 D-32758 Detmold
 Germany

Dati tecnici

www.weidmueller.com

Omologazioni

Omologazioni



| | |
|-----------------------|-----------------------------|
| ROHS | Conforme |
| UL File Number Search | Sito web UL |
| N° certificato (UR) | E92202 |

Dimensioni e pesi

| | | | |
|---------------------|----------|----------------------|-------------|
| Profondità | 18.3 mm | Profondità (pollici) | 0.7205 inch |
| Posizione verticale | 12.55 mm | Altezza (pollici) | 0.4941 inch |
| Larghezza | 30.81 mm | Larghezza (pollici) | 1.213 inch |
| Peso netto | 11.11 g | | |

Conformità ambientale del prodotto

| | |
|-----------------------|-----------------------------|
| Stato conformità RoHS | Conforme senza esenzione |
| REACH SVHC | No SVHC superiori a 0,1 wt% |

Specifiche di sistema

| | | | |
|-------------------------------------------------|--------------------------------------|---------------------------------|----------------------------------|
| Numero di poli | 9 | Lunghezza spina a saldare (l) | 3.2 mm |
| Montaggio su circuito stampato | Collegamento a saldare THT | Passo in pollici (P) | 0.109 " |
| Materiale della schermatura | acciaio | Uscita laterale, proprietà | Bullone filettato UNC 4-40 |
| Tipo di collegamento | Collegamento a saldare | Famiglia prodotti | OMNIMATE Data - Connettore SUB-D |
| Passo in mm (P) | 2.77 mm | Cicli di inserimento | 500 |
| Angolo di uscita | 90° | Superficie di schermatura | stagnato |
| Processo di saldatura | Saldatura manuale, Saldatura ad onda | Dimensioni del codolo a saldare | ottagonale |
| Tolleranza della posizione del codolo a saldare | ± 0,1 mm | | |

Caratteristiche elettriche

| | | | |
|----------------------------------------|-----------|-------------------------|-----------|
| Rigidità dielettrica contatto-contatto | 1000 V AC | Resistenza d'isolamento | ≥ 1000 MΩ |
| Tensione nominale | 250 V | Corrente nominale | 3 A |

Dati del materiale

| | | | |
|-------------------------------------------|-----------------------|-----------------------------------------------|------------------------|
| Materiale isolante | PBT GF | Colori | nero |
| Tabella dei colori (simile) | RAL 9011 | Resistenza d'isolamento | ≥ 1000 MΩ |
| Moisture Level (MSL) | | Classe d'infiammabilità UL 94 | V-0 |
| Materiale base dei contatti | Lega in rame | Materiale dei contatti | Lega di rame |
| Superficie dei contatti | Oro su nichel | Struttura a strati del collegamento a saldare | ≥ 50 μ" Ni / 100 μ" Sn |
| Struttura a strati del connettore maschio | ≥ 50 μ" Ni / 30 μ" Au | Temperatura d'esercizio , min. | -55 °C |
| Temperatura d'esercizio , max. | 105 °C | | |

Imballaggio

| | | | |
|---------------|-----------|---------------|-----------|
| Imballaggio | Tray | Lunghezza VPE | 305.00 mm |
| Larghezza VPE | 202.00 mm | Altezza VPE | 25.00 mm |

D-SUB F6.3 T09HB 3.2B4 TY BK

Weidmüller Interface GmbH & Co. KG
Klingenbergstraße 26
D-32758 Detmold
Germany

www.weidmueller.com

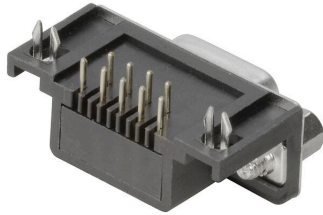
Dati tecnici**Nota importante**

Note

Classificazioni

| | | | |
|-------------|-------------|-------------|-------------|
| ETIM 8.0 | EC002637 | ETIM 9.0 | EC002637 |
| ETIM 10.0 | EC002637 | ECLASS 14.0 | 27-46-02-01 |
| ECLASS 15.0 | 27-46-02-01 | | |

Illustrazione del prodotto

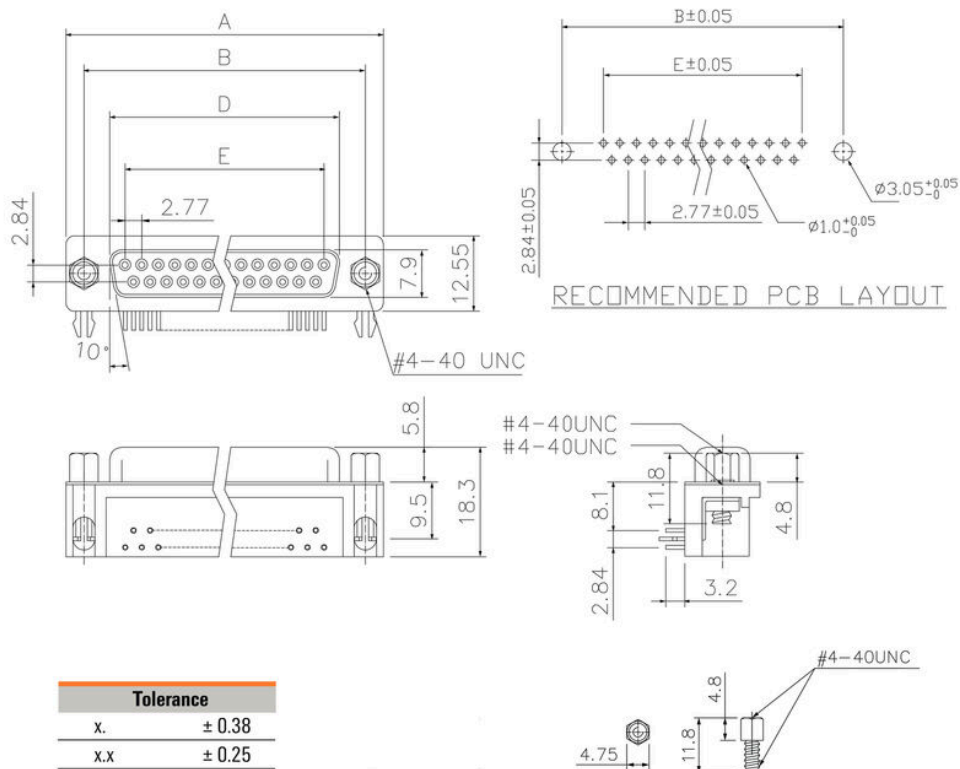


D-SUB F6.3 T09HB 3.2B4 TY BK

Weidmüller Interface GmbH & Co. KG
 Klingenbergstraße 26
 D-32758 Detmold
 Germany

Disegni

www.weidmueller.com



| Tolerance | |
|-----------|--------|
| x. | ± 0.38 |
| x.X | ± 0.25 |
| x.xx | ± 0.13 |
| DIM | TOL |
| x. | ± 3° |
| x.X | ± 1.0° |
| Angle | TOL |

Dimensions

| No. of poles | A | B | D | E |
|--------------|-------|-------|-------|-------|
| 9 | 30.81 | 24.99 | 16.33 | 11.08 |
| 15 | 39.14 | 33.32 | 24.66 | 19.39 |
| 25 | 53.04 | 47.04 | 38.38 | 33.24 |