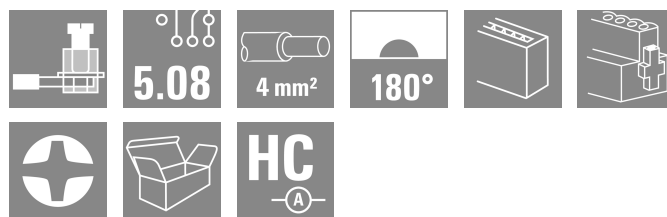


## SP-BLZP 5.08 16P CLAMSHELL KIT

Weidmüller Interface GmbH & Co. KG  
Klingenbergstraße 26  
D-32758 Detmold  
Germany

www.weidmueller.com

## Illustrazione del prodotto



## Dati generali per l'ordinazione

Versione	Connettore per circuito stampato, Calotta di copertura, Connettore femmina, 5.08 mm, Numero di poli: 16, 180°, Campo di sezioni, max. : 4 mm <sup>2</sup> , Box
N. d'ordine	<a href="#">2697690000</a>
Tipo	SP-BLZP 5.08 16P CLAMSHELL KIT
GTIN (EAN)	4050118704464
CPZ	1 Pieza
Parametri prodotto	IEC: 400 V / 23 A / 0.2 - 4 mm <sup>2</sup> UL: 300 V / 20 A / AWG 26 - AWG 12
Imballaggio	Box

## SP-BLZP 5.08 16P CLAMSHELL KIT

**Weidmüller Interface GmbH & Co. KG**  
 Klingenbergstraße 26  
 D-32758 Detmold  
 Germany

www.weidmueller.com

## Dati tecnici

### Omologazioni

ROHS	Conforme
------	----------

### Dimensioni e pesi

Profondità	18.5 mm	Profondità (pollici)	0.7283 inch
Posizione verticale	72.4 mm	Altezza (pollici)	2.8504 inch
Larghezza	91.1 mm	Larghezza (pollici)	3.5866 inch
Peso netto	90 g		

### Conformità ambientale del prodotto

Stato conformità RoHS	Conforme senza esenzione
REACH SVHC	No SVHC superiori a 0,1 wt%

### Parametri del sistema

Famiglia prodotti	OMNIMATE Signal - Serie BL/SL 5.08				
Passo in mm (P)	5.08 mm				
Passo in pollici (P)	0.200 "				
Direzione d'uscita del conduttore	180°				
Numero di poli	16				
quantità di file	1				
Numero di serie di poli	2				
Protezione da contatto accidentale DIN VDE 57 106	sicurezza per le dita				
Protezione da contatto accidentale secondo DIN VDE 0470	IP 20 innestato / IP 10 non innestato				
Grado di protezione	IP20				
Resistenza di passaggio	≤5 mΩ				
Codificabile	Sì				
Vite di serraggio	M 2,5				
Lama cacciavite	0,6 x 3,5, PH 1, PZ 1				
Lama cacciavite norma	DIN 5264, ISO 8764/2-PH, ISO 8764/2-PZ				
Custodia della lama del cacciavite	T8				
Forza di innesto/polo, max.	10 N				
Forza d'estrazione/polo, max.	9 N				
Coppia di serraggio	Tipo di coppia		Collegamento cavo		
	Informazioni sull'utilizzo		Coppia di serraggio	min.	0.4 Nm
				max.	0.5 Nm
	Tipo di coppia		Flangia a vite		
	Informazioni sull'utilizzo		Coppia di serraggio	min.	0.2 Nm
				max.	0.25 Nm
	Tipo di coppia		Custodia		
	Informazioni sull'utilizzo		Coppia di serraggio	min.	0.4 Nm
				max.	0.5 Nm

### Dati del materiale

Materiale isolante	PBT	Colori	nero
Tabella dei colori (simile)	RAL 9011	Gruppo materiali isolanti	IIIa
Comparative Tracking Index (CTI)	≥ 200	Moisture Level (MSL)	
Classe d'inflammabilità UL 94	V-0	Materiale dei contatti	Lega in rame
Superficie dei contatti	stagnato	Struttura a strati del connettore maschio	4...8 µm Sn hot-dip tinned
Temperatura di magazzino, min.	-40 °C	Temperatura di magazzino, max.	70 °C
Temperatura d'esercizio, min.	-40 °C	Temperatura d'esercizio, max.	120 °C

**SP-BLZP 5.08 16P CLAMSHELL KIT**

**Weidmüller Interface GmbH & Co. KG**  
 Klingenbergstraße 26  
 D-32758 Detmold  
 Germany

www.weidmueller.com

**Dati tecnici**

**Conduttori adatti al collegamento**

Campo di sezioni, min.	0.13 mm <sup>2</sup>
Campo di sezioni, max.	4 mm <sup>2</sup>
rigido, min. H05(07) V-U	0.2 mm <sup>2</sup>
rigido, max. H05(07) V-U	4 mm <sup>2</sup>
Flessibile, min. H05(07) V-K	0.2 mm <sup>2</sup>
Flessibile, max. H05(07) V-K	4 mm <sup>2</sup>
con terminale AEH con collare DIN 46 228/4, min.	0.2 mm <sup>2</sup>
con terminale AEH con collare DIN 46 228/4, max.	2.5 mm <sup>2</sup>
con terminale, DIN 46228 pt 1, min.	0.2 mm <sup>2</sup>
con terminale a norma DIN 46 228/1, max.	4 mm <sup>2</sup>

Calibro a tampone secondo EN 60999 a 2,8 mm x 2,4 mm x b; ø

Conduttore innestabile	Sezione trasversale per il collegamento del conduttore	Tipo	con cablaggio di precisione
		nominale	0.5 mm <sup>2</sup>
terminale		Lunghezza di spellatura	nominale 6 mm
		Terminale consigliato	<a href="#">H0.5/6</a>
		Lunghezza di spellatura	nominale 8 mm
		Terminale consigliato	<a href="#">H0.5/12 OR</a>
Sezione trasversale per il collegamento del conduttore	Tipo	con cablaggio di precisione	
	nominale	1 mm <sup>2</sup>	
terminale		Lunghezza di spellatura	nominale 6 mm
		Terminale consigliato	<a href="#">H1.0/6</a>
		Sezione trasversale per il collegamento del conduttore	Tipo
terminale		nominale	1.5 mm <sup>2</sup>
		Lunghezza di spellatura	nominale 7 mm
Terminale consigliato	<a href="#">H1.5/7</a>		
Sezione trasversale per il collegamento del conduttore	Tipo	con cablaggio di precisione	
	nominale	2.5 mm <sup>2</sup>	
terminale		Lunghezza di spellatura	nominale 7 mm
		Terminale consigliato	<a href="#">H2.5/7</a>
		Lunghezza di spellatura	nominale 10 mm
		Terminale consigliato	<a href="#">H2.5/15D BL</a>

Testo di riferimento Il diametro esterno del collare isolante non dovrebbe essere più largo del passo (P). La lunghezza dei terminali deve essere scelta a seconda del prodotto e della tensione nominale.

**Dati di dimensionamento secondo IEC**

Testato secondo lo standard	IEC 60664-1, IEC 61984	Corrente di dimensionamento, numero minimo di poli (Tu=20 °C)	23 A
Corrente di dimensionamento, numero massimo di poli (Tu=20 °C)	18 A	Corrente di dimensionamento, numero minimo di poli (Tu=40 °C)	21 A
Corrente di dimensionamento, numero massimo di poli (Tu = 40 °C)	16 A	Tensione di dimensionamento con classe di sovratensione/grado di lordura II/2	400 V
Tensione di dimensionamento con classe di sovratensione/grado di lordura III/2	320 V	Tensione nominale con classe di sovratensione/grado di lordura III/3	250 V

## SP-BLZP 5.08 16P CLAMSHELL KIT

**Weidmüller Interface GmbH & Co. KG**

Klingenbergstraße 26

D-32758 Detmold

Germany

www.weidmueller.com

### Dati tecnici

Tensione di dimensionamento con classe di sovratensione/grado di lordura II/2	4 kV	Tensione di dimensionamento con classe di sovratensione/grado di lordura III/2	4 kV
Sovratensione nominale con classe di sovratensione/grado di lordura III/3	4 kV	Portata transitoria	3 x 1s mit 120 A

#### Dati di dimensionamento secondo CSA

Tensione nominale (Gruppo B / CSA)	300 V	Tensione nominale (Gruppo C / CSA)	50 V
Tensione nominale (Gruppo D / CSA)	300 V	Corrente nominale (Gruppo B / CSA)	20 A
Corrente nominale (Gruppo D / CSA)	20 A	Sezione di collegamento cavo AWG, min.	AWG 30
Sezione di collegamento cavo AWG, max.	AWG 12		

#### Dati di dimensionamento sec. UL 1059

Tensione nominale (Gruppo B / UL 1059)	300 V	Tensione nominale (Gruppo D / UL 1059)	300 V
Corrente nominale (Gruppo B / UL 1059)	20 A	Corrente nominale (Gruppo D / UL 1059)	10 A
Sezione di collegamento cavo AWG, min.	AWG 26	Sezione di collegamento cavo AWG, max.	AWG 12

#### Imballaggio

Imballaggio	Box	Lunghezza VPE	119.00 mm
Larghezza VPE	118.00 mm	Altezza VPE	49.00 mm

#### Nota importante

Conformità IPC	Conformità: i prodotti sono sviluppati, prodotti e forniti secondo standard e normative internazionali riconosciuti, sono conformi alle caratteristiche indicate nel foglio dati e soddisfano le caratteristiche decorative in accordo con IPC-A-610 "Classe 2". Ulteriori richieste relative al prodotto potranno essere valutate su richiesta.
Note	<ul style="list-style-type: none"> <li>Rated current related to rated cross-section &amp; min. No. of poles.</li> <li>Wire end ferrule without plastic collar to DIN 46228/1</li> <li>Wire end ferrule with plastic collar to DIN 46228/4</li> <li>P on drawing = pitch</li> <li>Rated data refer only to the component itself. Clearance and creepage distances to other components are to be designed in accordance with the relevant application standards.</li> <li>In accordance with IEC 61984, OMNIMATE-connectors are connectors without breaking capacity (COC). During designated use, connectors are not allowed to be engaged or disengaged when live or under load</li> <li>Long term storage of the product with average temperature of 50 °C and maximum humidity 70%, 36 months</li> </ul>

#### Classificazioni

ETIM 8.0	EC002638	ETIM 9.0	EC002638
ETIM 10.0	EC002638	ECLASS 14.0	27-46-02-02
ECLASS 15.0	27-46-02-02		

**SP-BLZP 5.08 16P CLAMSHELL KIT**

Weidmüller Interface GmbH & Co. KG  
 Klingenbergstraße 26  
 D-32758 Detmold  
 Germany

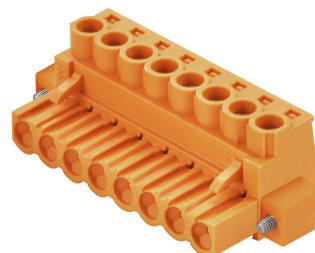
www.weidmueller.com

Disegni

Illustrazione del prodotto

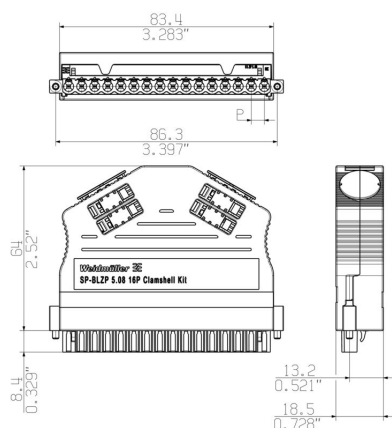


Illustrazione del prodotto

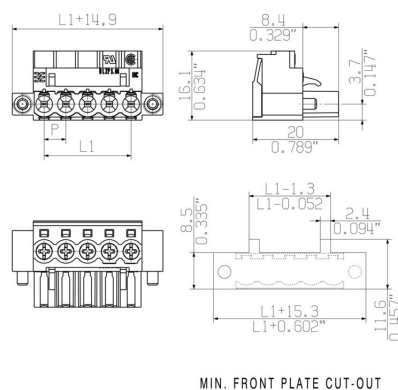


Come da figura

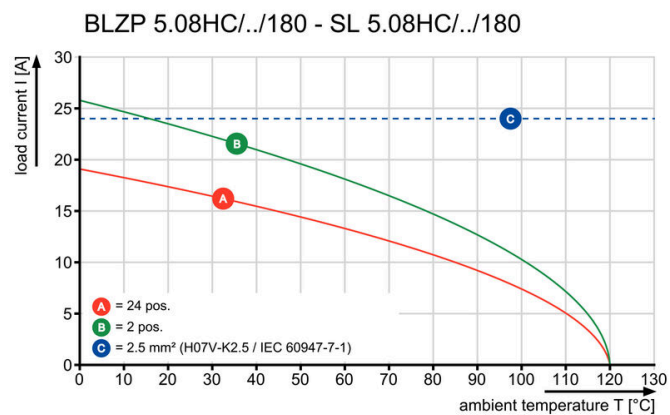
Disegno quotato



Dimensional drawing



Graph



**SP-BLZP 5.08 16P CLAMSHELL KIT**

**Weidmüller Interface GmbH & Co. KG**  
Klingenbergstraße 26  
D-32758 Detmold  
Germany

**Disegni**

[www.weidmueller.com](http://www.weidmueller.com)

**Esempio d'uso**

