

**IE-C6EL8UG0100XCAU40-2X**

**Weidmüller Interface GmbH & Co. KG**  
Klingenbergstraße 26  
D-32758 Detmold  
Germany

www.weidmueller.com



Cavi IE confezionati per applicazioni EtherNet/IP con connettore, tipo M12 X, cat. 6A, secondo IEC 61076-2-109, e connettore RJ45 per applicazioni 10 GBit/s

**Dati generali per l'ordinazione**

|             |   |
|-------------|---|
| Versione    | Cavi di sistema, RJ45 IP20, Connettore maschio M12 tipo X IP67, angolato 90°, Cat.6A / Class EA (ISO/IEC 11801 2010), PUR, 10 m |
| N. d'ordine | <a href="#">2694510100</a>  |
| Tipo        | IE-C6EL8UG0100XCAU40-2X   |
| GTIN (EAN)  | 4050118700503   |
| CPZ         | 1 Pieza   |

## IE-C6EL8UG0100XCAU40-2X

Weidmüller Interface GmbH & Co. KG  
Klingenbergstraße 26  
D-32758 Detmold  
Germany

www.weidmueller.com

## Dati tecnici

## Omologazioni

|      |          |
|------|----------|
| ROHS | Conforme |
|------|----------|

## Dimensioni e pesi

|            |       |                     |               |
|------------|-------|---------------------|---------------|
| Lunghezza  | 10 m  | Lunghezza (pollici) | 393.7008 inch |
| Peso netto | 478 g |                     |               |

## Temperature

|                          |                |                         |                |
|--------------------------|----------------|-------------------------|----------------|
| Temperatura di magazzino | -40 °C...80 °C | Temperatura d'esercizio | -40 °C...80 °C |
| Temperatura di posa      | -20 °C...60 °C |                         |                |

## Conformità ambientale del prodotto

|                                      |                                      |
|--------------------------------------|--------------------------------------|
| Stato conformità RoHS                | Conforme con esenzione               |
| Esenzione RoHS (se applicabile/nota) | 6c                                   |
| REACH SVHC                           | Lead 7439-92-1                       |
| SCIP                                 | 67cf1078-beca-4687-860b-dc475a6ec24a |

## Norme

|                   |                |                  |                   |
|-------------------|----------------|------------------|-------------------|
| Struttura a norma | UL Style 20963 | Densità dei fumi | Secondo IEC 61034 |
|-------------------|----------------|------------------|-------------------|

## Standard specifici per cavo

|                   |                |                  |                   |
|-------------------|----------------|------------------|-------------------|
| Struttura a norma | UL Style 20963 | Densità dei fumi | Secondo IEC 61034 |
|-------------------|----------------|------------------|-------------------|

## Connettore maschio dx

|                                |   |
|--------------------------------|---|
| Spina di collegamento a destra | RJ45, IP20, Contatto maschio, Diritto, Spina di collegamento, Plastica, schermate |
|--------------------------------|---|

## Connettore maschio sx

|                                  |   |
|----------------------------------|---|
| Spina di collegamento a sinistra | M12, Codificato X, IP67, Contatto maschio, Angolato a 90°, Spina di collegamento, Plastica, schermate |
|----------------------------------|---|

## Proprietà elettriche cavo

|                            |   |                                      |                        |
|----------------------------|---|--------------------------------------|------------------------|
| Categoria                  | Cat.6A / Class EA (ISO/IEC 11801 2010)              | Resistenza loop                      | 290 Ω/km               |
| Durata segnale             | 5.2 ns/m  | Tensione di prova: filo-filo-schermo | 700 Vrms, 50 Hz, 1 min |
| Impedenza di trasferimento | 15 mΩ/m a 1 MHz, 10 mΩ/m a 10 MHz, 30 mΩ/m a 30 MHz | Impedenza caratteristica             | 100 ± 5 Ω a 100MHz     |

## Proprietà meccaniche e del materiale dei cavi

|                                   |                                  |  |                                       |
|-----------------------------------|----------------------------------|--|---------------------------------------|
| Resistenza agli olii              | in accordance with IEC 60811-2-1 | Alogeni                                  | Esente da alogeni a norma IEC 60754-1 |
| Raggio di curvatura min, ripetuto | 10 x diametro cavo               | Raggio di curvatura min., una sola volta | 5 x diametro cavo                     |

## IE-C6EL8UG0100XCAU40-2X

**Weidmüller Interface GmbH & Co. KG**  
 Klingenbergstraße 26  
 D-32758 Detmold  
 Germany

www.weidmueller.com

### Dati tecnici

|                          |                   |                        |                                  |
|--------------------------|-------------------|------------------------|----------------------------------|
| Resistenza all'abrasione | molto buona       | Resistenza alla fiamma | in accordance with IEC 60332-1-2 |
| Densità dei fumi         | Secondo IEC 61034 |                        |                                  |

### Struttura del cavo

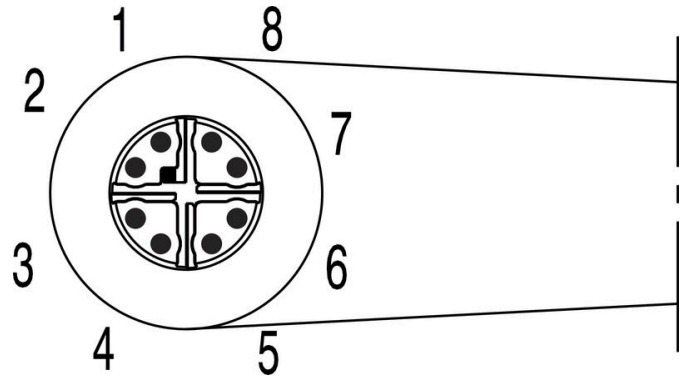
|                               |  |   |  |
|-------------------------------|--|---|--|
| Trefoli                       | 7  | Colore della guaina                       | Verde (RAL 6018)   |
| Denominazione secondo norma   | S/FTP, LIO2YSC11Y<br>4x2x0.15 PIMF FRNC GN | Sezione                                   | 4*2*AWG 26/7 -<br>4*2*0,128 mm <sup>2</sup>                              |
| Schermatura                   | S/FTP                                      | quantità di fili                          | 8  |
| Diametro isolamento           | 0.98 mm                                    | Isolamento                                | PE   |
| Diametro guaina, max.         | 6.7 mm                                     | Diametro guaina, min.                     | 6.1 mm   |
| Materiale rivestimento        | PUR  | Cablaggio                                 | EIA/TIA T568 B   |
| Diametro rame                 | 0.48 µm                                    | Schermatura coppia di fili                | Aluminium foil   |
| Disposizione dei fili         | coppia ritorta                             | Schermatura totale                        | Calza di schermatura con<br>fili di rame                                 |
| Materiale dei cavi            | Conduttore semirigido in<br>rame stagnato  | Sequenza cromatica -fili - coppie di fili | bianco - blu, bianco -<br>arancione, bianco - verde,<br>bianco - marrone |
| Spessore calza di schermatura | 0.1 mm                                     |   |  |

### Classificazioni

|             |             |             |             |
|-------------|-------------|-------------|-------------|
| ETIM 8.0    | EC002599    | ETIM 9.0    | EC002599    |
| ETIM 10.0   | EC002599    | ECLASS 14.0 | 27-06-03-08 |
| ECLASS 15.0 | 27-06-03-07 |             |             |

**Disegni****Cablaggio**

|      |   |               |   |     |
|------|---|---------------|---|-----|
| RJ45 | 1 | White, Orange | 1 | M12 |
|      | 2 | Orange        | 2 |     |
|      | 3 | White, Green  | 3 |     |
|      | 4 | Blue          | 3 |     |
|      | 5 | White, Blue   | 8 |     |
|      | 6 | Green         | 7 |     |
|      | 7 | White, Brown  | 4 |     |
|      | 8 | Brown         | 5 |     |
|      |   |               | 6 |     |

**Assegnazione di PIN**

## neutra



TM-I è un tipo di marcatore collaudato ed apprezzato per le applicazioni nel settore del traffico. Sono disponibili diverse lunghezze di marcatori per una siglatura personalizzata con lunghe stringhe di caratteri. Le fasi manuali di separazione ed installazione sono semplificate dalla superficie d'identificazione progetto. Premontaggio dei segnafile e successivo inserimento dei marcatori per la massima versatilità d'impiego.

Il profilo speciale del TM-I garantisce una grande semplicità d'applicazione ed un posizionamento sicuro. Questi marcatori sono compatibili con numerosi segnafile disponibili in commercio. Grazie al formato MultiCard, i marcatori possono essere stampati in modo semplice e veloce con la stampante PrintJet CONNECT, il plotter o il pennarello STI.

- Le fasi manuali di separazione ed installazione sono semplificate dalla superficie d'identificazione progetto.
- Marcatore collaudato ed apprezzato per le applicazioni nel settore del traffico.
- Premontaggio dei segnafile e successivo inserimento dei marcatori per la massima versatilità d'impiego.
- Non adatto per la siglatura con pennarelli P-Ink o STI in combinazione con il segnafile CLI T. Per simboli speciali: Si prega di inviarci un file del nostro software di siglatura M-Print PRO o M-Print PRO Online (senza installazione) per le vostre specifiche di siglatura.

## Dati generali per l'ordinazione

|             |                            |   |
|-------------|----------------------------|---|
| Tipo        | TM-I 12 MC NE WS           | Versione  |
| N. d'ordine | <a href="#">1718411044</a> | TM-I, Marcatori per inserti, 12 x 4 mm, bianco              |
| GTIN (EAN)  | 4008190348977              |   |
| CPZ         | 320 ST                     |   |
| Tipo        | TM-I 18 MC NE WS           | Versione  |
| N. d'ordine | <a href="#">1718431044</a> | TM-I, Marcatori per inserti, 1,5 - 22 mm, 18 x 4 mm, bianco |
| GTIN (EAN)  | 4008190349011              |   |
| CPZ         | 320 ST                     |   |