

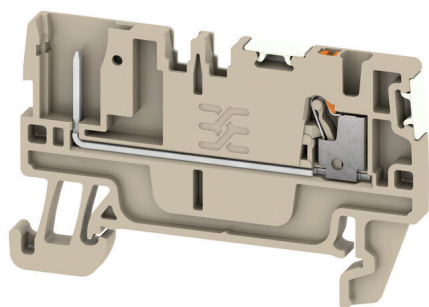
APGTB 1.5 FT 2C/1 DL**Weidmüller Interface GmbH & Co. KG**

Klingenbergstraße 26

D-32758 Detmold

Germany

www.weidmueller.com



Alcune applicazioni richiedono una soluzione innestabile e modulare per essere più flessibile o per facilitare l'installazione. Dove le unità funzionali complete devono essere prefabbricate o sostituite, sono necessari sistemi di connessione modulari e flessibili. I nostri morsetti componibili a innesto possono essere confezionati rapidamente e completamente testati in fabbrica.

Dati generali per l'ordinazione

Versione	Morsetti componibili innestabili, PUSH IN, 1.5 mm ² , 500 V, 17.5 A, Beige scuro
N. d'ordine	2675680000
Tipo	APGTB 1.5 FT 2C/1 DL
GTIN (EAN)	4050118732948
CPZ	50 Pieza

Dati tecnici

Omologazioni

Omologazioni



ATEX

ROHS	Conforme
UL File Number Search	Sito web UL
N° certificato (cURus)	E60693

Dimensioni e pesi

Profondità	33.5 mm	Profondità (pollici)	1.3189 inch
Profondità inclusa guida DIN	34.5 mm	Posizione verticale	55 mm
Altezza (pollici)	2.1654 inch	Larghezza	3.5 mm
Larghezza (pollici)	0.1378 inch	Peso netto	4.5 g

Temperature

Temperatura di magazzino	-25 °C...55 °C	Temperatura ambiente	-5 °C...40 °C
Temperatura d'esercizio continuo, min.	-60 °C	Temperatura d'esercizio continuo, max.	130 °C

Conformità ambientale del prodotto

Stato conformità RoHS	Conforme senza esenzione		
REACH SVHC	No SVHC superiori a 0,1 wt%		
Impronta carbonica di prodotto	Dalla culla al cancello	0.043 kg CO2 eq.	

Dati di dimensionamento IECEx/ATEX

N° certificato (ATEX)	TUEV16ATEX7940U	N° certificato (IECEx)	IECExTUR16.0046U
Tensione max. (ATEX)	500 V	Corrente (ATEX)	10.5 A
Sezione cavo max (ATEX)	1.5 mm ²	Tensione max. (IECEx)	500 V
Corrente (IECEx)	10.5 A	Sezione cavo max (IECEx)	1.5 mm ²

Altri dati tecnici

Lati aperti	destra	bloccabile	Sì
Esecuzione a prova di esplosione	No	Tipo di montaggio	TS 35

Conduttori allacciabili (altro collegamento)

Tipo di collegamento, ulteriore collegamento	innestabile
--	-------------

Dati caratteristici del sistema

Piastra terminale (necessaria)	Sì	Numero di potenziali	1
Numero di piani	1	Numero dei punti di serraggio per piano	2
Numero di potenziali per piano	1	Piani ponticellati internamente	No
Collegamento PE	No	Guida equipaggiata	TS 35
Funzione PE	No	Funzione PEN	No

APGTB 1.5 FT 2C/1 DL

Weidmüller Interface GmbH & Co. KG

Klingenbergstraße 26

D-32758 Detmold

Germany

www.weidmueller.com

Dati tecnici

Dati dei materiali

Materiale di base	Wemid	Colori	Beige scuro
Colore elementi di azionamento	arancione	Classe d'infiammabilità UL 94	V-0

Dati dimensionamento

Sezione di dimensionamento	1.5 mm ²	Tensione nominale	500 V
Tensione DC nominale	500 V	Corrente nominale	17.5 A
Corrente con conduttore max.	17.5 A	Resistenza di passaggio conforme a IEC 60947-7-x	1.83 mΩ
Tensione impulsiva di dimensionamento	6 kV	Potenza dissipata secondo IEC 60947-7-0.56 W	x
Classe di sovratensione	III	Grado di lordura	3

Dati dimensionamento secondo CSA

Sezione cavo max (CSA)	14 AWG	Tensione Gr C (CSA)	300 V
Corrente Gr C (CSA)	13 A	N° certificato (CSA)	200039-70089609
Tensione Gr B (CSA)	300 V	Corrente Gr B (CSA)	13 A
Tensione Gr D (CSA)	600 V	Corrente Gr D (CSA)	5 A
Sezione cavo min (CSA)	26 AWG		

Dati dimensionamento secondo UL

Grandezza conduttore Factory wiring max (cURus)	14 AWG	Tensione Gr B (cURus)	300 V
Tensione Gr D (cURus)	600 V	N° certificato (cURus)	E60693
Grandezza conduttore Field wiring min (cURus)	26 AWG	Grandezza conduttore Factory wiring min (cURus)	26 AWG
Corrente Gr B (cURus)	13 A	Tensione Gr C (cURus)	300 V
Corrente Gr C (cURus)	13 A	Corrente Gr D (cURus)	5 A
Grandezza conduttore Field wiring max (cURus)	14 AWG		

Generale

Sezione di collegamento cavo AWG, max.	AWG 14	Sezione di collegamento cavo AWG, min.	AWG 26
Guida equipaggiata	TS 35		

Conduttori allacciabili (collegamento di dimensionamento)

Calibro a norma 60 947-1	A1	Sezione di collegamento cavo AWG, max.	AWG 14
Direzione di collegamento	in alto	Lunghezza di spellatura	8 mm
Tipo di collegamento	PUSH IN	Numero di collegamenti	2
Campo di sezioni, max.	1.5 mm ²	Campo di sezioni, min.	0.14 mm ²
Dimensione lama	0,4 x 2,0 mm	Sezione di collegamento cavo AWG, min.	AWG 26
Sezione di collegamento cavo, flessibile con terminali DIN 46228/4, max.	1 mm ²	Sezione di collegamento cavo, flessibile con terminali DIN 46228/4, min.	0.14 mm ²
Sezione di collegamento cavo, flessibile con terminali DIN 46228/1, max.	1.5 mm ²	Sezione di collegamento cavo, flessibile con terminali DIN 46228/1, min.	0.14 mm ²
Sezione di collegamento cavo, flessibile, max.	1.5 mm ²	Sezione di collegamento cavo, flessibile, min.	0.14 mm ²

APGTB 1.5 FT 2C/1 DL

Weidmüller Interface GmbH & Co. KG
Klingenbergstraße 26
D-32758 Detmold
Germany

www.weidmueller.com

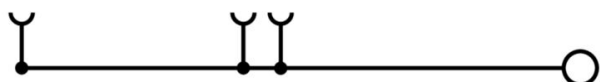
Dati tecnici

Sezione di collegamento, semirigida, max.	1.5 mm ²	Sezione di collegamento, semirigida, min.	0.14 mm ²
Sezione di collegamento cavo, nucleo rigido, max.	1.5 mm ²	Sezione di collegamento cavo, nucleo rigido, min.	0.14 mm ²

Classificazioni

ETIM 8.0	EC000897	ETIM 9.0	EC000897
ETIM 10.0	EC000897	ECLASS 14.0	27-25-01-17
ECLASS 15.0	27-25-01-17		

Disegni



APGTB 1.5 FT 2C/1 DL

Weidmüller Interface GmbH & Co. KG
 Klingenbergstraße 26
 D-32758 Detmold
 Germany

www.weidmueller.com

Accessori

Terminale di fissaggio



Per garantire un posizionamento sicuro e durevole sulla guida di supporto ed evitare uno spostamento, Weidmüller fornisce terminali di fissaggio. Sono disponibili esecuzioni con vite e senza vite. Sui terminali di fissaggio è possibile applicare delle siglature, anche per cartellini di gruppo, oltre che alloggiare le spine di prova.

Dati generali per l'ordinazione

Tipo	AEB 35 SCL/1 V0	Versione
N. d'ordine	2661280000	Serie A, Terminale di fissaggio
GTIN (EAN)	4050118702163	
CPZ	20 ST	
Tipo	AEB 35 SCL/1 V0 BK	Versione
N. d'ordine	2661300000	Serie A, Terminale di fissaggio
GTIN (EAN)	4050118702187	
CPZ	20 ST	
Tipo	AEB 35 SCL/1 V0 GY	Versione
N. d'ordine	2661290000	Serie A, Terminale di fissaggio
GTIN (EAN)	4050118702170	
CPZ	20 ST	

Piastre terminali e piastre divisorie



Le piastre divisorie e le piastre terminali sono accessori essenziali per le morsettiere. Le piastre divisorie offrono una separazione ottica ed elettrica dei diversi potenziali e gruppi funzionali, aumentando la sicurezza e garantendo una struttura chiara all'interno del quadro elettrico. Le piastre terminali chiudono la fila di morsettiere sui lati, proteggono dal contatto con le parti sotto tensione e assicurano una finitura pulita e stabile. Entrambi i componenti sono perfettamente compatibili con le rispettive serie di morsettiere Weidmüller, contribuendo così a un cablaggio sicuro, conforme e professionale.

Dati generali per l'ordinazione

Tipo	APP 1	Versione
N. d'ordine	2488970000	Serie A, Parete di separazione
GTIN (EAN)	4050118499216	
CPZ	50 ST	

APGTB 1.5 FT 2C/1 DL

Weidmüller Interface GmbH & Co. KG
 Klingenbergstraße 26
 D-32758 Detmold
 Germany

www.weidmueller.com

Accessori

Spine



Le spine per il nostro sistema WeiCoS sono disponibili per tutti i diversi sistemi di collegamento. La gamma di prodotti comprende connettori preassemblati da 1 a 10 poli e la possibilità di un montaggio individuale. Questo assicura la massima flessibilità per ogni applicazione. Gli accessori personalizzati aumentano la sicurezza e la protezione contro le influenze ambientali.

Dati generali per l'ordinazione

Tipo	APGCE	Versione	
N. d'ordine	15.14490000	Elemento di codifica (Morsetto), Wemid, arancione, Larghezza: 3.3	
GTIN (EAN)	4050118321906	mm	
CPZ	50 ST		

Adattatore di prova e prese di prova



Gli adattatori e le spine di prova sono utilizzati per il collegamento elettrico tra le morsettiere e l'attrezzatura. In questo modo, un contatto elettrico può essere stabilito nello stato cablato e le misurazioni possono essere fatte facilmente.

Dati generali per l'ordinazione

Tipo	FZS 2/4 RT/80 SAKT4	Versione	
N. d'ordine	1276300000	Connettore (Morsetto), Collegamento ad innesto, 2 mm ² , Numero di collegamenti: 2, Numero di poli: 1, Larghezza: 9 mm	
GTIN (EAN)	4008190026080		
CPZ	20 ST		