

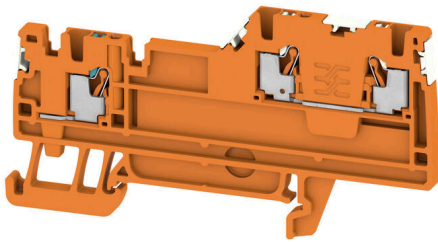
AIO21 1.5 SO DL OR**Weidmüller Interface GmbH & Co. KG**

Klingenbergstraße 26

D-32758 Detmold

Germany

www.weidmueller.com



Con gli attuali livelli di automazione, ci sono sempre più sensori che controllano il processo di produzione. Questo aumenta il numero di segnali da combinare e strutturare. Dato lo spazio limitato nel quadro elettrico, questo può diventare una vera sfida. Le nostre morsettiere iniziatore/attuatore (AIO) specifiche dell'applicazione sono appositamente progettate per i requisiti di cablaggio del segnale posti dall'automazione oggi e in futuro. Potete beneficiare di soluzioni su misura e molto compatte per il cablaggio strutturato di segnali di iniziatori e attuatori con i moduli di ingresso e uscita di un controllore logico programmabile (PLC).

Dati generali per l'ordinazione

Versione	Morsetto per sensori e attuatori, PUSH IN, 1.5 mm ² , 250 V, 13.5 A, arancione
N. d'ordine	2675640000
Tipo	AIO21 1.5 SO DL OR
GTIN (EAN)	4050118733969
CPZ	100 Pieza

Dati tecnici

Omologazioni

Omologazioni



ROHS Conforme

UL File Number Search [Sito web UL](#)

N° certificato (cURus) E60693

Dimensioni e pesi

Profondità	42 mm	Profondità (pollici)	1.6535 inch
Profondità inclusa guida DIN	43 mm	Posizione verticale	80 mm
Altezza (pollici)	3.1496 inch	Larghezza	3.5 mm
Larghezza (pollici)	0.1378 inch	Peso netto	6.25 g

Temperature

Temperatura di magazzino	-25 °C...55 °C	Temperatura ambiente	-60 °C...85 °C
Temperatura d'esercizio continuo, min.	-60 °C	Temperatura d'esercizio continuo, max.	130 °C

Conformità ambientale del prodotto

Stato conformità RoHS	Conforme senza esenzione		
REACH SVHC	No SVHC superiori a 0,1 wt%		
Impronta carbonica di prodotto	Dalla culla al cancello	0.183 kg CO2 eq.	

Dati di dimensionamento IECEx/ATEX

N° certificato (ATEX)	TUEV17ATEX8031U	N° certificato (IECEX)	IECEXTUR17.0016U
Tensione max. (ATEX)	220 V	Corrente (ATEX)	12 A
Sezione cavo max (ATEX)	1.5 mm ²	Tensione max. (IECEX)	220 V
Corrente (IECEX)	12 A	Sezione cavo max (IECEX)	1.5 mm ²

Altri dati tecnici

Lati aperti	destra	Esecuzione a prova di esplosione	Sì
Tipo di montaggio	TS 35		

Dati caratteristici del sistema

Piastra terminale (necessaria)	Sì	Numero di potenziali	2
Numero di piani	2	Numero dei punti di serraggio per piano	2
Piani ponticellati internamente	No	Collegamento PE	No
Guida equipaggiata	TS 35		

Dati dei materiali

Materiale di base	Wemid	Colori	arancione
Classe d'infiammabilità UL 94	V-0		

Dati dimensionamento

Sezione di dimensionamento	1.5 mm ²	Tensione nominale	250 V
Tensione DC nominale	250 V	Corrente nominale	13.5 A

AIO21 1.5 SO DL OR
Weidmüller Interface GmbH & Co. KG

 Klingenbergstraße 26
 D-32758 Detmold
 Germany

www.weidmueller.com
Dati tecnici

Corrente con conduttore max.	13.5 A	Norme	A norma IEC 60947-7-1
Resistenza di passaggio conforme a IEC 60947-7-x	1.83 mΩ	Tensione impulsiva di dimensionamento	4 kV
Potenza dissipata secondo IEC 60947-7-0.56 W x		Classe di sovratensione	III
Grado di lordura	3		

Dati dimensionamento secondo CSA

Sezione cavo max (CSA)	14 AWG	N° certificato (CSA)	200039-70089609
Tensione Gr D (CSA)	150 V	Corrente Gr D (CSA)	13 A
Sezione cavo min (CSA)	26 AWG		

Dati dimensionamento secondo UL

Grandezza conduttore Factory wiring max (cURus)	14 AWG	Tensione Gr D (cURus)	150 V
N° certificato (cURus)	E60693	Grandezza conduttore Field wiring min (cURus)	26 AWG
Grandezza conduttore Factory wiring min (cURus)	26 AWG	Corrente Gr D (cURus)	13 A
Grandezza conduttore Field wiring max (cURus)	14 AWG		

Generale

Sezione di collegamento cavo AWG, max.	AWG 14	Sezione di collegamento cavo AWG, min.	AWG 26
Norme	A norma IEC 60947-7-1	Guida equipaggiata	TS 35

Conduttori allacciabili (collegamento di dimensionamento)

Calibro a norma 60 947-1	A1
Sezione di collegamento cavo AWG, max.	AWG 14
Direzione di collegamento	in alto
Lunghezza di spellatura	8 mm
Tipo di collegamento 2	PUSH IN
Tipo di collegamento	PUSH IN
Numero di collegamenti	3
Campo di sezioni, max.	1.5 mm ²
Campo di sezioni, min.	0.14 mm ²
Dimensione lama	0,4 x 2,0 mm
Sezione di collegamento cavo AWG, min.	AWG 26
Sezione di collegamento cavo, flessibile con terminali DIN 46228/4, max.	1.5 mm ²
Sezione di collegamento cavo, flessibile con terminali DIN 46228/4, min.	0.14 mm ²
Sezione di collegamento cavo, flessibile con terminali DIN 46228/1, max.	1.5 mm ²
Sezione di collegamento cavo, flessibile con terminali DIN 46228/1, min.	0.14 mm ²
Sezione di collegamento cavo, flessibile, max.	1.5 mm ²
Sezione di collegamento cavo, flessibile, min.	0.14 mm ²
Sezione di collegamento, semirigida, max.	1.5 mm ²

AIO21 1.5 SO DL OR

Weidmüller Interface GmbH & Co. KG
 Klingenbergstraße 26
 D-32758 Detmold
 Germany

www.weidmueller.com

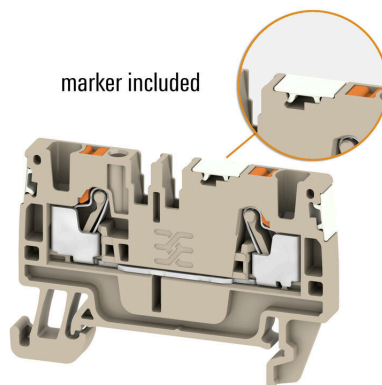
Dati tecnici

Sezione di collegamento, semirigida, min.	0.14 mm ²		
Sezione di collegamento cavo, nucleo rigido, max.	1.5 mm ²		
Sezione di collegamento cavo, nucleo rigido, min.	0.14 mm ²		
Sezione di collegamento, flessibile, min.	0.14 mm ²		
Lunghezza tubo per terminali con collare in plastica DIN 46228/4	Lunghezza tubo	min.	6 mm
		max.	8 mm
	Sezione trasversale per il collegamento del conduttore	min.	0.14 mm ²
		max.	0.75 mm ²
Lunghezza tubo per terminali senza collare in plastica DIN 46228/1	Lunghezza tubo	min.	5 mm
	Sezione trasversale per il collegamento del conduttore	min.	0.25 mm ²
		max.	0.25 mm ²
	Lunghezza tubo	min.	6 mm
	Sezione trasversale per il collegamento del conduttore	min.	0.5 mm ²
		max.	1 mm ²
Lunghezza tubo	min.	10 mm	
Sezione trasversale per il collegamento del conduttore	min.	1.5 mm ²	

Classificazioni

ETIM 8.0	EC000900	ETIM 9.0	EC000900
ETIM 10.0	EC000900	ECLASS 14.0	27-25-01-12
ECLASS 15.0	27-25-01-12		

Disegni



Collegamenti trasversali



La distribuzione o la moltiplicazione di un potenziale alle morsettiere adiacenti è realizzata tramite una connessione incrociata. Un ulteriore sforzo di cablaggio può essere facilmente evitato. Anche se i poli sono interrotti, l'affidabilità dei contatti nelle morsettiere è garantita. Il nostro portafoglio offre sistemi di connessione incrociata inseribili e avvitabili per morsettiere modulari.

Dati generali per l'ordinazione

Tipo	ZQV 1.5N/10	Versione
N. d'ordine	1985580000	Collegamento trasversale (Morsetto), innestato, arancione, 17.5 A,
GTIN (EAN)	4050118370416	Numero di poli: 10, Passo in mm (P): 3.50, Isolato: Sì, Larghezza: 33.5
CPZ	20 ST	mm
Tipo	ZQV 1.5N/10 RD	Versione
N. d'ordine	1985800000	Collegamento trasversale (Morsetto), innestato, rosso, 17.5 A,
GTIN (EAN)	4050118370393	Numero di poli: 10, Passo in mm (P): 3.50, Isolato: Sì, Larghezza: 33.5
CPZ	20 ST	mm
Tipo	ZQV 1.5N/10 BL	Versione
N. d'ordine	1985680000	Collegamento trasversale (Morsetto), innestato, blu, 17.5 A, Numero
GTIN (EAN)	4050118370539	di poli: 10, Passo in mm (P): 3.50, Isolato: Sì, Larghezza: 33.5 mm
CPZ	20 ST	
Tipo	ZQV 1.5N/2	Versione
N. d'ordine	1985410000	Collegamento trasversale (Morsetto), innestato, arancione, 17.5 A,
GTIN (EAN)	4050118369861	Numero di poli: 2, Passo in mm (P): 3.50, Isolato: Sì, Larghezza: 5.5
CPZ	60 ST	mm
Tipo	ZQV 1.5N/2 BL	Versione
N. d'ordine	1985530000	Collegamento trasversale (Morsetto), innestato, blu, 17.5 A, Numero
GTIN (EAN)	4050118370423	di poli: 2, Passo in mm (P): 3.50, Isolato: Sì, Larghezza: 5.5 mm
CPZ	60 ST	
Tipo	ZQV 1.5N/2 RD	Versione
N. d'ordine	1985650000	Collegamento trasversale (Morsetto), innestato, rosso, 17.5 A,
GTIN (EAN)	4050118370324	Numero di poli: 2, Passo in mm (P): 3.50, Isolato: Sì, Larghezza: 5.5
CPZ	60 ST	mm
Tipo	ZQV 1.5N/20	Versione
N. d'ordine	1985600000	Collegamento trasversale (Morsetto), innestato, arancione, 17.5 A,
GTIN (EAN)	4050118370225	Numero di poli: 20, Passo in mm (P): 3.50, Isolato: Sì, Larghezza: 70
CPZ	20 ST	mm
Tipo	ZQV 1.5N/20 BL	Versione
N. d'ordine	1985700000	Collegamento trasversale (Morsetto), innestato, blu, 17.5 A, Numero
GTIN (EAN)	4050118370331	di poli: 20, Passo in mm (P): 3.50, Isolato: Sì, Larghezza: 70 mm
CPZ	20 ST	
Tipo	ZQV 1.5N/20 RD	Versione
N. d'ordine	1985810000	Collegamento trasversale (Morsetto), innestato, rosso, 17.5 A,
GTIN (EAN)	4050118370355	Numero di poli: 20, Passo in mm (P): 3.50, Isolato: Sì, Larghezza: 70
CPZ	20 ST	mm
Tipo	ZQV 1.5N/3	Versione
N. d'ordine	1985480000	Collegamento trasversale (Morsetto), innestato, arancione, 17.5 A,
GTIN (EAN)	4050118370096	Numero di poli: 3, Passo in mm (P): 3.50, Isolato: Sì, Larghezza: 9 mm
CPZ	60 ST	

AIO21 1.5 SO DL OR

Weidmüller Interface GmbH & Co. KG

Klingenbergstraße 26

D-32758 Detmold

Germany

www.weidmueller.com

Accessori

Tipo	ZQV 1.5N/3 BL	Versione
N. d'ordine	1985550000	Collegamento trasversale (Morsetto), innestato, blu, 17.5 A, Numero
GTIN (EAN)	4050118370485	di poli: 3, Passo in mm (P): 3.50, Isolato: Sì, Larghezza: 9 mm
CPZ	60 ST	
Tipo	ZQV 1.5N/3 RD	Versione
N. d'ordine	1985670000	Collegamento trasversale (Morsetto), innestato, rosso, 17.5 A,
GTIN (EAN)	4050118370348	Numero di poli: 3, Passo in mm (P): 3.50, Isolato: Sì, Larghezza: 9 mm
CPZ	60 ST	
Tipo	ZQV 1.5N/4	Versione
N. d'ordine	1985490000	Collegamento trasversale (Morsetto), innestato, arancione, 17.5 A,
GTIN (EAN)	4050118370201	Numero di poli: 4, Passo in mm (P): 3.50, Isolato: Sì, Larghezza: 12.5
CPZ	60 ST	mm
Tipo	ZQV 1.5N/4 BL	Versione
N. d'ordine	1985570000	Collegamento trasversale (Morsetto), innestato, blu, 17.5 A, Numero
GTIN (EAN)	4050118370317	di poli: 4, Passo in mm (P): 3.50, Isolato: Sì, Larghezza: 12.5 mm
CPZ	60 ST	
Tipo	ZQV 1.5N/4 RD	Versione
N. d'ordine	1985690000	Collegamento trasversale (Morsetto), innestato, rosso, 17.5 A,
GTIN (EAN)	4050118370515	Numero di poli: 4, Passo in mm (P): 3.50, Isolato: Sì, Larghezza: 12.5
CPZ	60 ST	mm
Tipo	ZQV 1.5N/5 BL	Versione
N. d'ordine	1985590000	Collegamento trasversale (Morsetto), innestato, blu, 17.5 A, Numero
GTIN (EAN)	4050118370430	di poli: 5, Passo in mm (P): 3.50, Isolato: Sì, Larghezza: 16 mm
CPZ	20 ST	
Tipo	ZQV 1.5N/5	Versione
N. d'ordine	1985500000	Collegamento trasversale (Morsetto), innestato, arancione, 17.5 A,
GTIN (EAN)	4050118369991	Numero di poli: 5, Passo in mm (P): 3.50, Isolato: Sì, Larghezza: 16
CPZ	20 ST	mm
Tipo	ZQV 1.5N/5 RD	Versione
N. d'ordine	1985710000	Collegamento trasversale (Morsetto), innestato, rosso, 17.5 A,
GTIN (EAN)	4050118370256	Numero di poli: 5, Passo in mm (P): 3.50, Isolato: Sì, Larghezza: 16
CPZ	20 ST	mm
Tipo	ZQV 1.5N/50	Versione
N. d'ordine	1985620000	Collegamento trasversale (Morsetto), innestato, arancione, 17.5 A,
GTIN (EAN)	4050118370300	Numero di poli: 50, Passo in mm (P): 3.50, Isolato: Sì, Larghezza: 175
CPZ	5 ST	mm
Tipo	ZQV 1.5N/50 BL	Versione
N. d'ordine	1985720000	Collegamento trasversale (Morsetto), innestato, blu, 17.5 A, Numero
GTIN (EAN)	4050118370546	di poli: 50, Passo in mm (P): 3.50, Isolato: Sì, Larghezza: 175 mm
CPZ	5 ST	
Tipo	ZQV 1.5N/50 RD	Versione
N. d'ordine	1985820000	Collegamento trasversale (Morsetto), innestato, rosso, 17.5 A,
GTIN (EAN)	4050118370270	Numero di poli: 50, Passo in mm (P): 3.50, Isolato: Sì, Larghezza: 175
CPZ	5 ST	mm
Tipo	ZQV 1.5N/6	Versione
N. d'ordine	1985510000	Collegamento trasversale (Morsetto), innestato, arancione, 17.5 A,
GTIN (EAN)	4050118370188	Numero di poli: 6, Passo in mm (P): 3.50, Isolato: Sì, Larghezza: 19.5
CPZ	20 ST	mm
Tipo	ZQV 1.5N/6 BL	Versione
N. d'ordine	1985610000	Collegamento trasversale (Morsetto), innestato, blu, 17.5 A, Numero
GTIN (EAN)	4050118370492	di poli: 6, Passo in mm (P): 3.50, Isolato: Sì, Larghezza: 19.5 mm
CPZ	20 ST	

AIO21 1.5 SO DL OR

Weidmüller Interface GmbH & Co. KG
 Klingenbergstraße 26
 D-32758 Detmold
 Germany

www.weidmueller.com

Accessori

Tipo	ZQV 1.5N/6 RD	Versione
N. d'ordine	1985730000	Collegamento trasversale (Morsetto), innestato, rosso, 17.5 A,
GTIN (EAN)	4050118370454	Numero di poli: 6, Passo in mm (P): 3.50, Isolato: Sì, Larghezza: 19.5
CPZ	20 ST	mm
Tipo	ZQV 1.5N/7	Versione
N. d'ordine	1985520000	Collegamento trasversale (Morsetto), innestato, arancione, 17.5 A,
GTIN (EAN)	4050118370195	Numero di poli: 7, Passo in mm (P): 3.50, Isolato: Sì, Larghezza: 23
CPZ	20 ST	mm
Tipo	ZQV 1.5N/7 BL	Versione
N. d'ordine	1985630000	Collegamento trasversale (Morsetto), innestato, blu, 17.5 A, Numero
GTIN (EAN)	4050118370522	di poli: 7, Passo in mm (P): 3.50, Isolato: Sì, Larghezza: 23 mm
CPZ	20 ST	
Tipo	ZQV 1.5N/7 RD	Versione
N. d'ordine	1985750000	Collegamento trasversale (Morsetto), innestato, rosso, 17.5 A,
GTIN (EAN)	4050118370249	Numero di poli: 7, Passo in mm (P): 3.50, Isolato: Sì, Larghezza: 23
CPZ	20 ST	mm
Tipo	ZQV 1.5N/8	Versione
N. d'ordine	1985540000	Collegamento trasversale (Morsetto), innestato, arancione, 17.5 A,
GTIN (EAN)	4050118370218	Numero di poli: 8, Passo in mm (P): 3.50, Isolato: Sì, Larghezza: 26.5
CPZ	20 ST	mm
Tipo	ZQV 1.5N/8 BL	Versione
N. d'ordine	1985640000	Collegamento trasversale (Morsetto), innestato, blu, 17.5 A, Numero
GTIN (EAN)	4050118370461	di poli: 8, Passo in mm (P): 3.50, Isolato: Sì, Larghezza: 26.5 mm
CPZ	20 ST	
Tipo	ZQV 1.5N/8 RD	Versione
N. d'ordine	1985770000	Collegamento trasversale (Morsetto), innestato, rosso, 17.5 A,
GTIN (EAN)	4050118370508	Numero di poli: 8, Passo in mm (P): 3.50, Isolato: Sì, Larghezza: 26.5
CPZ	20 ST	mm
Tipo	ZQV 1.5N/9	Versione
N. d'ordine	1985560000	Collegamento trasversale (Morsetto), innestato, arancione, 17.5 A,
GTIN (EAN)	4050118370409	Numero di poli: 9, Passo in mm (P): 3.50, Isolato: Sì, Larghezza: 30
CPZ	20 ST	mm
Tipo	ZQV 1.5N/9 BL	Versione
N. d'ordine	1985660000	Collegamento trasversale (Morsetto), innestato, blu, 17.5 A, Numero
GTIN (EAN)	4050118370478	di poli: 9, Passo in mm (P): 3.50, Isolato: Sì, Larghezza: 30 mm
CPZ	20 ST	
Tipo	ZQV 1.5N/9 RD	Versione
N. d'ordine	1985790000	Collegamento trasversale (Morsetto), innestato, rosso, 17.5 A,
GTIN (EAN)	4050118370386	Numero di poli: 9, Passo in mm (P): 3.50, Isolato: Sì, Larghezza: 30
CPZ	20 ST	mm

Adattatore di prova e prese di prova



Gli adattatori e le spine di prova sono utilizzati per il collegamento elettrico tra le morsettiere e l'attrezzatura. In questo modo, un contatto elettrico può essere stabilito nello stato cablato e le misurazioni possono essere fatte facilmente.

AIO21 1.5 SO DL OR

Weidmüller Interface GmbH & Co. KG
 Klingenbergstraße 26
 D-32758 Detmold
 Germany

www.weidmueller.com

Accessori

Dati generali per l'ordinazione

Tipo	ATPG 1.5 M-R	Versione
N. d'ordine	1991880000	Adattatore di prova (Morsetto), 1.5 mm ² , 250 V, 0.2 A
GTIN (EAN)	4050118376715	
CPZ	50 ST	
Tipo	ATPG 1.5-10 L	Versione
N. d'ordine	1991890000	Adattatore di prova (Morsetto), 1.5 mm ² , 250 V, 0.2 A
GTIN (EAN)	4050118376647	
CPZ	50 ST	

Piastrine terminali e piastrine divisorie

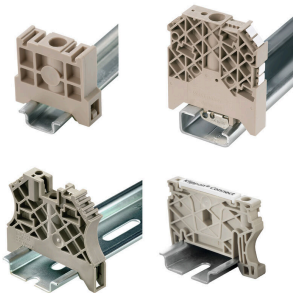


Le piastrine divisorie e le piastrine terminali sono accessori essenziali per le morsettiere. Le piastrine divisorie offrono una separazione ottica ed elettrica dei diversi potenziali e gruppi funzionali, aumentando la sicurezza e garantendo una struttura chiara all'interno del quadro elettrico. Le piastrine terminali chiudono la fila di morsettiere sui lati, proteggono dal contatto con le parti sotto tensione e assicurano una finitura pulita e stabile. Entrambi i componenti sono perfettamente compatibili con le rispettive serie di morsettiere Weidmüller, contribuendo così a un cablaggio sicuro, conforme e professionale.

Dati generali per l'ordinazione

Tipo	AEP IO21	Versione
N. d'ordine	1993580000	Serie A, Terminale
GTIN (EAN)	4050118378535	
CPZ	50 ST	

Terminale di fissaggio



Per garantire un posizionamento sicuro e durevole sulla guida di supporto ed evitare uno spostamento, Weidmüller fornisce terminali di fissaggio. Sono disponibili esecuzioni con vite e senza vite. Sui terminali di fissaggio è possibile applicare delle siglature, anche per cartellini di gruppo, oltre che alloggiare le spine di prova.

Dati generali per l'ordinazione

Tipo	AEB 35 SC/1	Versione
N. d'ordine	1991920000	Serie A, Terminale di fissaggio
GTIN (EAN)	4050118376722	
CPZ	50 ST	

AIO21 1.5 SO DL OR

Weidmüller Interface GmbH & Co. KG

Klingenbergstraße 26

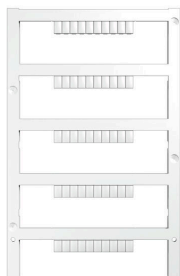
D-32758 Detmold

Germany

www.weidmueller.com

Accessori

neutra



Il marcatore dekafix (DEK) è il marcatore universale per tutte le clip e connettori ad innesto, oltre che per i sottogruppi elettronici. Questo sistema è ideale per le brevi sequenze di numeri e comprende un'ampia gamma di marcatori prestampati.

Montaggio a strisce per un fissaggio veloce in una sola operazione. La stampa è facilmente leggibile, ad alto contrasto e disponibile in varie larghezze.

- Ampia scelta di marcatori pronti all'uso
 - Montaggio a strisce per un fissaggio veloce
 - Marcatori per l'identificazione delle connessioni, adatti a tutti i morsetti Weidmüller
 - Disponibili nel formato neutro MultiCard o con stampa standard
- Per simboli speciali: Si prega di inviarci un file del nostro software di siglatura M-Print PRO o M-Print PRO Online (senza installazione) per le vostre specifiche di siglatura.

Dati generali per l'ordinazione

Tipo	DEK 5/3.5 MC NE GE	Versione
N. d'ordine	1369480000	Dekafix, Terminal marker, 5 x 3.5 mm, Passo in mm (P): 3.50
GTIN (EAN)	4050118171860	Weidmueller, giallo
CPZ	500 ST	
Tipo	DEK 5/3.5 MC NE WS	Versione
N. d'ordine	1755270000	Dekafix, Terminal marker, 5 x 3.5 mm, Passo in mm (P): 3.50
GTIN (EAN)	4032248017348	Weidmueller, bianco
CPZ	500 ST	

Stampa speciale



Il marcatore dekafix (DEK) è il marcatore universale per tutte le clip e connettori ad innesto, oltre che per i sottogruppi elettronici. Questo sistema è ideale per le brevi sequenze di numeri e comprende un'ampia gamma di marcatori prestampati.

Montaggio a strisce per un fissaggio veloce in una sola operazione. La stampa è facilmente leggibile, ad alto contrasto e disponibile in varie larghezze.

- Ampia scelta di marcatori pronti all'uso
 - Montaggio a strisce per un fissaggio veloce
 - Marcatori per l'identificazione delle connessioni, adatti a tutti i morsetti Weidmüller
 - Disponibili nel formato neutro MultiCard o con stampa standard
- Per simboli speciali: Si prega di inviarci un file del nostro software di siglatura M-Print PRO o M-Print PRO Online (senza installazione) per le vostre specifiche di siglatura.

Dati generali per l'ordinazione

Tipo	DEK 5/3.5 MC SDR	Versione
N. d'ordine	1767730000	Dekafix, Terminal marker, 5 x 3.5 mm, Passo in mm (P): 3.50
GTIN (EAN)	4032248102532	Weidmueller, su richiesta cliente
CPZ	100 ST	

AIO21 1.5 SO DL OR

Weidmüller Interface GmbH & Co. KG
 Klingenbergstraße 26
 D-32758 Detmold
 Germany

www.weidmueller.com

Accessori

neutra



Il marcatore dekafix (DEK) è il marcatore universale per tutte le clip e connettori ad innesto, oltre che per i sottogruppi elettronici. Questo sistema è ideale per le brevi sequenze di numeri e comprende un'ampia gamma di marcatori prestampati.

Montaggio a strisce per un fissaggio veloce in una sola operazione. La stampa è facilmente leggibile, ad alto contrasto e disponibile in varie larghezze.

- Ampia scelta di marcatori pronti all'uso
 - Montaggio a strisce per un fissaggio veloce
 - Marcatori per l'identificazione delle connessioni, adatti a tutti i morsetti Weidmüller
 - Disponibili nel formato neutro MultiCard o con stampa standard
- Per simboli speciali: Si prega di inviarci un file del nostro software di siglatura M-Print PRO o M-Print PRO Online (senza installazione) per le vostre specifiche di siglatura.

Dati generali per l'ordinazione

Tipo	DEK 5/3.5 PLUS MC NE WS	Versione
N. d'ordine	2003750000	Dekafix, Terminal marker, 5 x 3.5 mm, Passo in mm (P): 3.50
GTIN (EAN)	4050118424430	Weidmueller, bianco
CPZ	1600 ST	

Stampa speciale



Il marcatore dekafix (DEK) è il marcatore universale per tutte le clip e connettori ad innesto, oltre che per i sottogruppi elettronici. Questo sistema è ideale per le brevi sequenze di numeri e comprende un'ampia gamma di marcatori prestampati.

Montaggio a strisce per un fissaggio veloce in una sola operazione. La stampa è facilmente leggibile, ad alto contrasto e disponibile in varie larghezze.

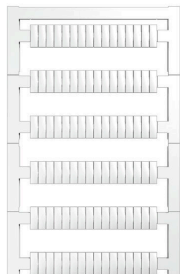
- Ampia scelta di marcatori pronti all'uso
 - Montaggio a strisce per un fissaggio veloce
 - Marcatori per l'identificazione delle connessioni, adatti a tutti i morsetti Weidmüller
 - Disponibili nel formato neutro MultiCard o con stampa standard
- Per simboli speciali: Si prega di inviarci un file del nostro software di siglatura M-Print PRO o M-Print PRO Online (senza installazione) per le vostre specifiche di siglatura.

Dati generali per l'ordinazione

Tipo	DEK 5/3.5 PLUS MC SDR	Versione
N. d'ordine	2007790000	Dekafix, Terminal marker, 5 x 3.5 mm, Passo in mm (P): 3.50
GTIN (EAN)	4050118393347	Weidmueller, su richiesta cliente
CPZ	320 ST	
Tipo	WS 10/3.5 PLUS MC SDR	Versione
N. d'ordine	2007760000	WS, Terminal marker, 10 x 3.5 mm, Passo in mm (P): 3.50
GTIN (EAN)	4050118393262	Weidmueller, su richiesta cliente
CPZ	192 ST	

Accessori

Blank



I marcatori WS sono la soluzione ideale per i morsetti Serie W. Grazie alla loro compatibilità con il sistema, i marcatori WS possono essere impiegati anche per la Serie I e la Serie Z. Le ampie superfici di siglatura permettono di inserire non solo lunghe stringhe di caratteri, ma anche testi su più righe.

I marcatori WS sono l'ideale per realizzare etichette con stringhe di caratteri lunghe e personalizzate. Grazie al collaudato formato MultiCard, è possibile eseguire la stampa con PrintJet CONNECT o Plotter

- Montabili in strisce o singolarmente
- Marcatori nel collaudato formato MultiCardPer simboli speciali: Si prega di inviarci un file del nostro software di siglatura M-Print PRO o M-Print PRO Online (senza installazione) per le vostre specifiche di siglatura.

Dati generali per l'ordinazione

Tipo	WS 10/3.5 PLUS MC NE WS	Versione
N. d'ordine	2003760000	WS, Terminal marker, 10 x 3.5 mm, Passo in mm (P): 3.50
GTIN (EAN)	4050118424454	Weidmueller, bianco
CPZ	960 ST	

DEK 5/3.5



WS/ DEK

I marcatori per morsetti MultiMark utilizzano un innovativo materiale realizzato con 2 componenti. Il profilo rigido della base del marcatore si fissa saldamente nel connettore. La finitura superficiale elastica rende il marcatore semplice da installare. Questa combinazione di materiali, permette alle strisce di essere allungate per adattarsi alle leggere variazioni dimensionali che tendono a sommarsi, specialmente con i morsetti componibili più lunghi. Un ulteriore vantaggio è l'eccellente stampabilità del materiale superficiale, che garantisce un'etichettatura resistente e durevole. Grazie alla risoluzione di stampa di 300 dpi si ottengono scritte molto leggibili.

I vantaggi di MultiMark

- Compatibile con i morsetti componibili Weidmüller.
- Tenuta forte e stampa di lunga durata
- Le strisce continue permettono di risparmiare sui tempi di installazione
- Semplice da installare grazie all'innovativo materiale composito
- Etichetta ampia per una leggibilità ottimale
- Elevata flessibilità grazie all'indipendenza del produttore

Dati generali per l'ordinazione

Tipo	DEK 5/3.5 MM WS	Versione
N. d'ordine	2007100000	Dekafix, Terminal marker, 5 x 3.5 mm, Weidmueller, bianco
GTIN (EAN)	4050118391992	
CPZ	1000 ST	

WS 8/3.5



WS/ DEK

I marcatori per morsetti MultiMark utilizzano un innovativo materiale realizzato con 2 componenti. Il profilo rigido della base del marcatore si fissa saldamente nel connettore. La finitura superficiale elastica rende il marcatore semplice da installare. Questa combinazione di materiali, permette alle strisce di essere allungate per adattarsi alle leggere variazioni dimensionali che tendono a sommarsi, specialmente con i morsetti componibili più lunghi. Un ulteriore vantaggio è l'eccellente stampabilità del materiale superficiale, che garantisce un'etichettatura resistente e durevole. Grazie alla risoluzione di stampa di 300 dpi si ottengono scritte molto leggibili.

I vantaggi di MultiMark

- Compatibile con i morsetti componibili Weidmüller.
- Tenuta forte e stampa di lunga durata
- Le strisce continue permettono di risparmiare sui tempi di installazione
- Semplice da installare grazie all'innovativo materiale composito
- Etichetta ampia per una leggibilità ottimale
- Elevata flessibilità grazie all'indipendenza del produttore

Dati generali per l'ordinazione

Tipo	WS 8/3.5 MM WS	Versione	
N. d'ordine	2007140000	WS, Terminal marker, 8 x 3.5 mm, Weidmueller, bianco	
GTIN (EAN)	4050118391893		
CPZ	1000 ST		

Accessori



Accessori per apparecchiature di prova e misurazione

Dati generali per l'ordinazione

Tipo	ZUB MULTIMETER	Versione	
N. d'ordine	9205270000	Multimeter	
GTIN (EAN)	4032248723522		
CPZ	1 ST		

AIO21 1.5 SO DL OR

Weidmüller Interface GmbH & Co. KG
 Klingenbergstraße 26
 D-32758 Detmold
 Germany

www.weidmueller.com

Accessori

Terminale di fissaggio



Per garantire un posizionamento sicuro e durevole sulla guida di supporto ed evitare uno spostamento, Weidmüller fornisce terminali di fissaggio. Sono disponibili esecuzioni con vite e senza vite. Sui terminali di fissaggio è possibile applicare delle siglature, anche per cartellini di gruppo, oltre che alloggiare le spine di prova.

Dati generali per l'ordinazione

Tipo	AEB 35 SC/1 BK	Versione	
N. d'ordine	2475310000		Serie A, Terminale di fissaggio
GTIN (EAN)	4050118487114		
CPZ	50 ST		

Piastrine terminali e piastrine divisorie

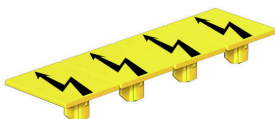


Le piastrine divisorie e le piastrine terminali sono accessori essenziali per le morsettiere. Le piastrine divisorie offrono una separazione ottica ed elettrica dei diversi potenziali e gruppi funzionali, aumentando la sicurezza e garantendo una struttura chiara all'interno del quadro elettrico. Le piastrine terminali chiudono la fila di morsettiere sui lati, proteggono dal contatto con le parti sotto tensione e assicurano una finitura pulita e stabile. Entrambi i componenti sono perfettamente compatibili con le rispettive serie di morsettiere Weidmüller, contribuendo così a un cablaggio sicuro, conforme e professionale.

Dati generali per l'ordinazione

Tipo	APP 3	Versione	
N. d'ordine	2489100000		Serie A, Parete di separazione
GTIN (EAN)	4050118499315		
CPZ	50 ST		

Copertura di avvertenza



Le coperture di avvertimento con un simbolo di flash forniscono una maggiore sicurezza per l'uomo e la macchina. Vengono utilizzati quando la tensione esterna deve essere indicata all'interno dell'applicazione.

AIO21 1.5 SO DL OR

Weidmüller Interface GmbH & Co. KG
 Klingenbergstraße 26
 D-32758 Detmold
 Germany

www.weidmueller.com

Accessori

Dati generali per l'ordinazione

Tipo	AAM 1.5 YE FLASH	Versione
N. d'ordine	2635520000	Serie A, Terminal marker, 6.2 x 3.5 mm, Passo in mm (P): 3.50 giallo
GTIN (EAN)	4050118674088	
CPZ	40 ST	

Terminale di fissaggio



Per garantire un posizionamento sicuro e durevole sulla guida di supporto ed evitare uno spostamento, Weidmüller fornisce terminali di fissaggio. Sono disponibili esecuzioni con vite e senza vite. Sui terminali di fissaggio è possibile applicare delle siglature, anche per cartellini di gruppo, oltre che alloggiare le spine di prova.

Dati generali per l'ordinazione

Tipo	AEB 35 SCL/1 V0	Versione
N. d'ordine	2661280000	Serie A, Terminale di fissaggio
GTIN (EAN)	4050118702163	
CPZ	20 ST	
Tipo	AEB 35 SCL/1 V0 BK	Versione
N. d'ordine	2661300000	Serie A, Terminale di fissaggio
GTIN (EAN)	4050118702187	
CPZ	20 ST	
Tipo	AEB 35 SCL/1 V0 GY	Versione
N. d'ordine	2661290000	Serie A, Terminale di fissaggio
GTIN (EAN)	4050118702170	
CPZ	20 ST	

Cacciavite a lama



Cacciaviti a lama tonda, SD DIN 5265, ISO 2380/2, innesto femmina secondo DIN 5264, ISO 2380/1, punta Chrom Top, impugnatura SoftFinish

Dati generali per l'ordinazione

Tipo	SDS 0.4X2.0X60	Versione
N. d'ordine	2749260000	Cacciavite, Larghezza della lama (B): 2 mm, Lunghezza della lama: 60 mm, Spessore della lama (A): 0.4 mm
GTIN (EAN)	4050118895537	
CPZ	1 ST	

Adattatore di prova e prese di prova

Gli adattatori e le spine di prova sono utilizzati per il collegamento elettrico tra le morsettiere e l'attrezzatura. In questo modo, un contatto elettrico può essere stabilito nello stato cablato e le misurazioni possono essere fatte facilmente.

Dati generali per l'ordinazione

Tipo	FZS 2/4 RT/80 SAKT4	Versione
N. d'ordine	1276300000	Connettore (Morsetto), Collegamento ad innesto, 2 mm ² , Numero di
GTIN (EAN)	4008190026080	collegamenti: 2, Numero di poli: 1, Larghezza: 9 mm
CPZ	20 ST	