

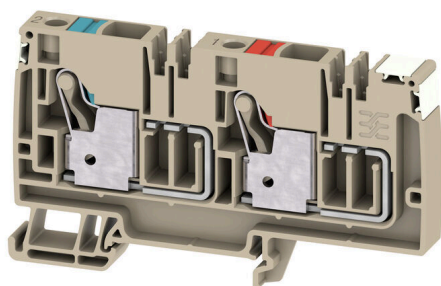
AAP14 10 LO-LO DL**Weidmüller Interface GmbH & Co. KG**

Klingenbergstraße 26

D-32758 Detmold

Germany

www.weidmueller.com



Il concetto modulare unico può essere adattato ad ogni tipo di macchina. I morsetti componibili di distribuzione del potenziale AAP hanno successo grazie alla loro progettazione uniforme con due possibili costruzioni, alternate o raggruppate. Con la progettazione alternativa della distribuzione corrente di comando, entrambi i potenziali si trovano su una sola morsettiera.

Dati generali per l'ordinazione

Versione	morsetto di alimentazione, PUSH IN, 10 mm ² , 500 V, 57 A, Beige scuro
N. d'ordine	2675560000
Tipo	AAP14 10 LO-LO DL
GTIN (EAN)	4050118733549
CPZ	20 Pieza

AAP14 10 LO-LO DL

Weidmüller Interface GmbH & Co. KG
Klingenbergstraße 26
D-32758 Detmold
Germany

www.weidmueller.com

Dati tecnici

Omologazioni

Omologazioni



ROHS Conforme

Dimensioni e pesi

Profondità	53.5 mm	Profondità (pollici)	2.1063 inch
Profondità inclusa guida DIN	54 mm	Posizione verticale	53.5 mm
Altezza (pollici)	2.1063 inch	Larghezza	10 mm
Larghezza (pollici)	0.3937 inch	Peso netto	41.27 g

Temperature

Temperatura di magazzino	-25 °C...55 °C	Temperatura ambiente	-60 °C...85 °C
Temperatura d'esercizio continuo, min.	-60 °C	Temperatura d'esercizio continuo, max.	130 °C

Conformità ambientale del prodotto

Stato conformità RoHS	Conforme senza esenzione		
REACH SVHC	No SVHC superiori a 0,1 wt%		
Impronta carbonica di prodotto	Dalla culla al cancello	0.443 kg CO2 eq.	

Dati di dimensionamento IECEx/ATEX

N° certificato (ATEX)	TUEV17ATEX8030U	N° certificato (IECEX)	IECEXTUR17.0015U
Tensione max. (ATEX)	352 V	Corrente (ATEX)	45 A
Sezione cavo max (ATEX)	10 mm ²	Tensione max. (IECEX)	352 V
Corrente (IECEX)	45 A	Sezione cavo max (IECEX)	10 mm ²
Marchatura EN 60079-7	Ex ec II C Gc	Marchatura Ex 2014/34/EU	II 2 G D

Altri dati tecnici

Lati aperti	destra	Esecuzione a prova di esplosione	Sì
-------------	--------	----------------------------------	----

Conduttori allacciabili (altro collegamento)

Tipo di collegamento, ulteriore collegamento	PUSH IN
--	---------

Dati caratteristici del sistema

Piastra terminale (necessaria)	Sì	Numero di potenziali	2
Numero di piani	1	Numero dei punti di serraggio per piano	2
Numero di potenziali per piano	2	Piani ponticellati internamente	No
Collegamento PE	No	Guida equipaggiata	TS 35
Funzione PE	No		

Dati dei materiali

Materiale di base	Wemid	Colori	Beige scuro
Classe d'infiammabilità UL 94	V-0		

AAP14 10 LO-LO DL

Weidmüller Interface GmbH & Co. KG

Klingenbergstraße 26

D-32758 Detmold

Germany

www.weidmueller.com

Dati tecnici

Dati dimensionamento

Sezione di dimensionamento	10 mm ²	Tensione nominale	500 V
Tensione DC nominale	500 V	Corrente nominale	57 A
Corrente con conduttore max.	57 A	Norme	A norma IEC 60947-7-1
Resistenza di passaggio conforme a IEC 60947-7-x	0.56 mΩ	Tensione impulsiva di dimensionamento	6 kV
Potenza dissipata secondo IEC 60947-7-1	1.82 W		

Dati dimensionamento secondo CSA

Sezione cavo max (CSA)	6 AWG	Tensione Gr C (CSA)	150 V
Corrente Gr C (CSA)	51 A	N° certificato (CSA)	200039-70089609
Tensione Gr B (CSA)	150 V	Corrente Gr B (CSA)	51 A
Tensione Gr D (CSA)	150 V	Corrente Gr D (CSA)	15 A
Sezione cavo min (CSA)	20 AWG		

Generale

Sezione di collegamento cavo AWG, max.	AWG 6	Sezione di collegamento cavo AWG, min.	AWG 20
Norme	A norma IEC 60947-7-1	Guida equipaggiata	TS 35

Conduttori allacciabili (collegamento di dimensionamento)

Calibro a norma 60 947-1	A6
Sezione di collegamento cavo AWG, max.	AWG 6
Direzione di collegamento	in alto
Lunghezza di spellatura	18 mm
Tipo di collegamento 2	PUSH IN
Tipo di collegamento	PUSH IN
Numero di collegamenti	2
Campo di sezioni, max.	16 mm ²
Campo di sezioni, min.	0.5 mm ²
Dimensione lama	1,0 x 5,5 mm
Sezione di collegamento cavo AWG, min.	AWG 20
Sezione di collegamento cavo, flessibile con terminali DIN 46228/4, max.	10 mm ²
Sezione di collegamento cavo, flessibile con terminali DIN 46228/4, min.	0.5 mm ²
Sezione di collegamento cavo, flessibile con terminali DIN 46228/1, max.	10 mm ²
Sezione di collegamento cavo, flessibile con terminali DIN 46228/1, min.	0.5 mm ²
Sezione di collegamento cavo, flessibile, 10 mm ² max.	
Sezione di collegamento cavo, flessibile, 0.5 mm ² min.	
Sezione di collegamento, semirigida, max.	16 mm ²
Sezione di collegamento, semirigida, min.	0.5 mm ²
Terminali doppi, max.	4 mm ²
Terminali doppi, min.	0.5 mm ²
Sezione di collegamento cavo, nucleo rigido, max.	10 mm ²

AAP14 10 LO-LO DL

Weidmüller Interface GmbH & Co. KG
 Klingenbergstraße 26
 D-32758 Detmold
 Germany

www.weidmueller.com

Dati tecnici

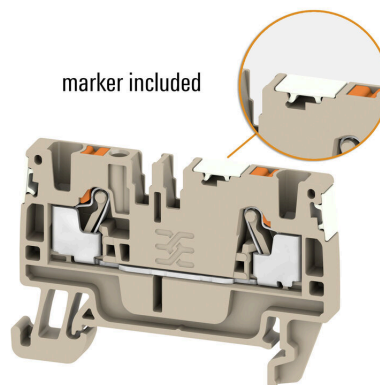
Sezione di collegamento cavo, nucleo rigido, min. 0.5 mm²

Lunghezza tubo per terminali con collare in plastica DIN 46228/4	Lunghezza tubo	min.	18 mm
	Sezione trasversale per il collegamento del conduttore	min.	1.5 mm ²
		max.	4 mm ²
	Lunghezza tubo	min.	12 mm
max.		18 mm	
Lunghezza tubo per terminali gemelli	Sezione trasversale per il collegamento del conduttore	min.	6 mm ²
		max.	10 mm ²
	Lunghezza tubo	min.	12 mm
		max.	18 mm
Lunghezza tubo per terminali senza collare in plastica DIN 46228/1	Sezione trasversale per il collegamento del conduttore	min.	1.5 mm ²
		max.	4 mm ²
	Lunghezza tubo	min.	12 mm
		max.	18 mm
Lunghezza tubo per terminali senza collare in plastica DIN 46228/1	Sezione trasversale per il collegamento del conduttore	min.	1.5 mm ²
		max.	4 mm ²
	Lunghezza tubo	min.	12 mm
		max.	18 mm

Classificazioni

ETIM 8.0	EC000897	ETIM 9.0	EC000897
ETIM 10.0	EC000897	ECLASS 14.0	27-25-01-19
ECLASS 15.0	27-25-01-19		

Disegni



AAP14 10 LO-LO DL

Weidmüller Interface GmbH & Co. KG
 Klingenbergstraße 26
 D-32758 Detmold
 Germany

www.weidmueller.com

Accessori

Piastre terminali e piastre divisorie



Le piastre divisorie e le piastre terminali sono accessori essenziali per le morsettiere. Le piastre divisorie offrono una separazione ottica ed elettrica dei diversi potenziali e gruppi funzionali, aumentando la sicurezza e garantendo una struttura chiara all'interno del quadro elettrico. Le piastre terminali chiudono la fila di morsettiere sui lati, proteggono dal contatto con le parti sotto tensione e assicurano una finitura pulita e stabile. Entrambi i componenti sono perfettamente compatibili con le rispettive serie di morsettiere Weidmüller, contribuendo così a un cablaggio sicuro, conforme e professionale.

Dati generali per l'ordinazione

Tipo	AEP AP14	Versione
N. d'ordine	1988340000	Serie A, Terminale
GTIN (EAN)	4050118373103	
CPZ	20 ST	

Terminale di fissaggio



Per garantire un posizionamento sicuro e durevole sulla guida di supporto ed evitare uno spostamento, Weidmüller fornisce terminali di fissaggio. Sono disponibili esecuzioni con vite e senza vite. Sui terminali di fissaggio è possibile applicare delle siglature, anche per cartellini di gruppo, oltre che alloggiare le spine di prova.

Dati generali per l'ordinazione

Tipo	AEB 35 SC/1	Versione
N. d'ordine	1991920000	Serie A, Terminale di fissaggio
GTIN (EAN)	4050118376722	
CPZ	50 ST	

Collegamenti trasversali



La distribuzione o la moltiplicazione di un potenziale alle morsettiere adiacenti è realizzata tramite una connessione incrociata. Un ulteriore sforzo di cablaggio può essere facilmente evitato. Anche se i poli sono interrotti, l'affidabilità dei contatti nelle morsettiere è garantita. Il nostro portafoglio offre sistemi di connessione incrociata inseribili e avvitabili per morsettiere modulari.

Dati generali per l'ordinazione

Tipo	ZQV 2.5N/2 BL	Versione
N. d'ordine	1527740000	Collegamento trasversale (Morsetto), innestato, blu, 24 A, Numero di
GTIN (EAN)	4050118448658	poli: 2, Passo in mm (P): 5.10, Isolato: Sì, Larghezza: 7.9 mm
CPZ	60 ST	
Tipo	ZQV 2.5N/2 RD	Versione
N. d'ordine	2108470000	Collegamento trasversale (Morsetto), innestato, rosso, 24 A, Numero
GTIN (EAN)	4050118448542	di poli: 2, Passo in mm (P): 5.10, Isolato: Sì, Larghezza: 7.9 mm
CPZ	60 ST	
Tipo	ZQV 2.5N/3 BL	Versione
N. d'ordine	1527770000	Collegamento trasversale (Morsetto), innestato, blu, 24 A, Numero di
GTIN (EAN)	4050118448641	poli: 3, Passo in mm (P): 5.10, Isolato: Sì, Larghezza: 13 mm
CPZ	60 ST	
Tipo	ZQV 2.5N/3 RD	Versione
N. d'ordine	2108690000	Collegamento trasversale (Morsetto), innestato, rosso, 24 A, Numero
GTIN (EAN)	4050118448535	di poli: 3, Passo in mm (P): 5.10, Isolato: Sì, Larghezza: 13 mm
CPZ	60 ST	
Tipo	ZQV 2.5N/4 BL	Versione
N. d'ordine	1527780000	Collegamento trasversale (Morsetto), innestato, blu, 24 A, Numero di
GTIN (EAN)	4050118448634	poli: 4, Passo in mm (P): 5.10, Isolato: Sì, Larghezza: 18.1 mm
CPZ	60 ST	
Tipo	ZQV 2.5N/4 RD	Versione
N. d'ordine	2108700000	Collegamento trasversale (Morsetto), innestato, rosso, 24 A, Numero
GTIN (EAN)	4050118448528	di poli: 4, Passo in mm (P): 5.10, Isolato: Sì, Larghezza: 18.1 mm
CPZ	60 ST	
Tipo	ZQV 2.5N/5 BL	Versione
N. d'ordine	1527790000	Collegamento trasversale (Morsetto), innestato, blu, 24 A, Numero di
GTIN (EAN)	4050118448627	poli: 5, Passo in mm (P): 5.10, Isolato: Sì, Larghezza: 23.2 mm
CPZ	20 ST	
Tipo	ZQV 2.5N/5 RD	Versione
N. d'ordine	2108710000	Collegamento trasversale (Morsetto), innestato, rosso, 24 A, Numero
GTIN (EAN)	4050118448511	di poli: 5, Passo in mm (P): 5.10, Isolato: Sì, Larghezza: 23.2 mm
CPZ	20 ST	
Tipo	ZQV 2.5N/6 BL	Versione
N. d'ordine	1527820000	Collegamento trasversale (Morsetto), innestato, blu, 24 A, Numero di
GTIN (EAN)	4050118448610	poli: 6, Passo in mm (P): 5.10, Isolato: Sì, Larghezza: 28.3 mm
CPZ	20 ST	
Tipo	ZQV 2.5N/6 RD	Versione
N. d'ordine	2108720000	Collegamento trasversale (Morsetto), innestato, rosso, 24 A, Numero
GTIN (EAN)	4050118448504	di poli: 6, Passo in mm (P): 5.10, Isolato: Sì, Larghezza: 28.3 mm
CPZ	20 ST	
Tipo	ZQV 2.5N/7 BL	Versione
N. d'ordine	1527830000	Collegamento trasversale (Morsetto), innestato, blu, 24 A, Numero di
GTIN (EAN)	4050118448603	poli: 7, Passo in mm (P): 5.10, Isolato: Sì, Larghezza: 33.4 mm
CPZ	20 ST	
Tipo	ZQV 2.5N/7 RD	Versione
N. d'ordine	2108810000	Collegamento trasversale (Morsetto), innestato, rosso, 24 A, Numero
GTIN (EAN)	4050118448498	di poli: 7, Passo in mm (P): 5.10, Isolato: Sì, Larghezza: 33.4 mm
CPZ	20 ST	
Tipo	ZQV 2.5N/8 BL	Versione
N. d'ordine	1527840000	Collegamento trasversale (Morsetto), innestato, blu, 24 A, Numero di
GTIN (EAN)	4050118448597	poli: 8, Passo in mm (P): 5.10, Isolato: Sì, Larghezza: 38.5 mm
CPZ	20 ST	

AAP14 10 LO-LO DL

Weidmüller Interface GmbH & Co. KG

Klingenbergstraße 26

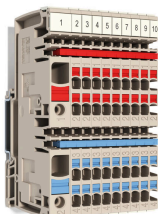
D-32758 Detmold

Germany

www.weidmueller.com

Accessori

Tipo	ZQV 2.5N/8 RD	Versione
N. d'ordine	2108870000	Collegamento trasversale (Morsetto), innestato, rosso, 24 A, Numero di poli: 8, Passo in mm (P): 5.10, Isolato: Sì, Larghezza: 38.5 mm
GTIN (EAN)	4050118448481	
CPZ	20 ST	
Tipo	ZQV 2.5N/9 BL	Versione
N. d'ordine	1527870000	Collegamento trasversale (Morsetto), innestato, blu, 24 A, Numero di poli: 9, Passo in mm (P): 5.10, Isolato: Sì, Larghezza: 43.6 mm
GTIN (EAN)	4050118448580	
CPZ	20 ST	
Tipo	ZQV 2.5N/9 RD	Versione
N. d'ordine	2108900000	Collegamento trasversale (Morsetto), innestato, rosso, 24 A, Numero di poli: 9, Passo in mm (P): 5.10, Isolato: Sì, Larghezza: 43.6 mm
GTIN (EAN)	4050118448474	
CPZ	20 ST	
Tipo	ZQV 2.5N/10 BL	Versione
N. d'ordine	1527880000	Collegamento trasversale (Morsetto), innestato, blu, 24 A, Numero di poli: 10, Passo in mm (P): 5.10, Isolato: Sì, Larghezza: 48.7 mm
GTIN (EAN)	4050118448573	
CPZ	20 ST	
Tipo	ZQV 2.5N/10 RD	Versione
N. d'ordine	2108910000	Collegamento trasversale (Morsetto), innestato, rosso, 24 A, Numero di poli: 10, Passo in mm (P): 5.10, Isolato: Sì, Larghezza: 48.7 mm
GTIN (EAN)	4050118486018	
CPZ	20 ST	
Tipo	ZQV 2.5N/20 BL	Versione
N. d'ordine	1527890000	Collegamento trasversale (Morsetto), innestato, blu, 24 A, Numero di poli: 20, Passo in mm (P): 5.10, Isolato: Sì, Larghezza: 102 mm
GTIN (EAN)	4050118448566	
CPZ	20 ST	
Tipo	ZQV 2.5N/20 RD	Versione
N. d'ordine	2108920000	Collegamento trasversale (Morsetto), innestato, rosso, 24 A, Numero di poli: 20, Passo in mm (P): 5.10, Isolato: Sì, Larghezza: 102 mm
GTIN (EAN)	4050118485899	
CPZ	20 ST	
Tipo	ZQV 2.5N/50 BL	Versione
N. d'ordine	1527920000	Collegamento trasversale (Morsetto), innestato, blu, 24 A, Numero di poli: 50, Passo in mm (P): 5.10, Isolato: Sì, Larghezza: 255 mm
GTIN (EAN)	4050118448559	
CPZ	5 ST	
Tipo	ZQV 2.5N/50 RD	Versione
N. d'ordine	2109000000	Collegamento trasversale (Morsetto), innestato, rosso, 24 A, Numero di poli: 50, Passo in mm (P): 5.10, Isolato: Sì, Larghezza: 255 mm
GTIN (EAN)	4050118486001	
CPZ	5 ST	

da 10 mm² a 2,5 mm²

Il concetto modulare unico può essere adattato ad ogni tipo di macchina. I morsetti componibili di distribuzione del potenziale AAP hanno successo grazie alla loro progettazione uniforme con due possibili costruzioni, alternate o raggruppate. Con la progettazione alternativa della distribuzione corrente di comando, entrambi i potenziali si trovano su una sola morsettiera.

AAP14 10 LO-LO DL

Weidmüller Interface GmbH & Co. KG
 Klingenbergstraße 26
 D-32758 Detmold
 Germany

www.weidmueller.com

Accessori

Dati generali per l'ordinazione

Tipo	AAP14 2.5 LI-LI	Versione	
N. d'ordine	1988230000	Morsetti di ripartizione modulari, PUSH IN, 2.5 mm ² , 500 V, 24 A,	
GTIN (EAN)	4050118372946	Beige scuro	
CPZ	50 ST		

Accessori

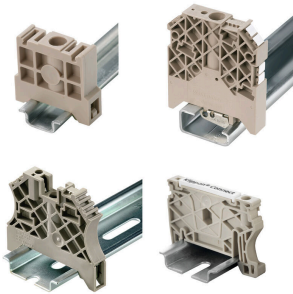


Accessori per apparecchiature di prova e misurazione

Dati generali per l'ordinazione

Tipo	ZUB MULTIMETER	Versione	
N. d'ordine	9205270000	Multimeter	
GTIN (EAN)	4032248723522		
CPZ	1 ST		

Terminale di fissaggio



Per garantire un posizionamento sicuro e durevole sulla guida di supporto ed evitare uno spostamento, Weidmüller fornisce terminali di fissaggio. Sono disponibili esecuzioni con vite e senza vite. Sui terminali di fissaggio è possibile applicare delle siglature, anche per cartellini di gruppo, oltre che alloggiare le spine di prova.

Dati generali per l'ordinazione

Tipo	AEB 35 SC/1 BK	Versione	
N. d'ordine	2475310000	Serie A, Terminale di fissaggio	
GTIN (EAN)	4050118487114		
CPZ	50 ST		

AAP14 10 LO-LO DL

Weidmüller Interface GmbH & Co. KG
 Klingenbergstraße 26
 D-32758 Detmold
 Germany

www.weidmueller.com

Accessori

Copertura di avvertenza

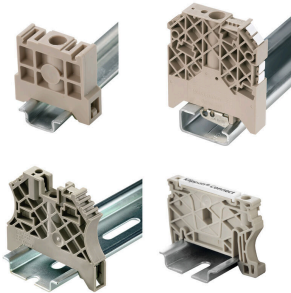


Le coperture di avvertimento con un simbolo di flash forniscono una maggiore sicurezza per l'uomo e la macchina. Vengono utilizzati quando la tensione esterna deve essere indicata all'interno dell'applicazione.

Dati generali per l'ordinazione

Tipo	AAM 10 YE FLASH	Versione	
N. d'ordine	2635580000		Serie A, Terminal marker, 14 x 10 mm, giallo
GTIN (EAN)	4050118674521		
CPZ	40 ST		

Terminale di fissaggio



Per garantire un posizionamento sicuro e durevole sulla guida di supporto ed evitare uno spostamento, Weidmüller fornisce terminali di fissaggio. Sono disponibili esecuzioni con vite e senza vite. Sui terminali di fissaggio è possibile applicare delle siglature, anche per cartellini di gruppo, oltre che alloggiare le spine di prova.

Dati generali per l'ordinazione

Tipo	AEB 35 SCL/1 V0	Versione	
N. d'ordine	2661280000		Serie A, Terminale di fissaggio
GTIN (EAN)	4050118702163		
CPZ	20 ST		
Tipo	AEB 35 SCL/1 V0 BK	Versione	
N. d'ordine	2661300000		Serie A, Terminale di fissaggio
GTIN (EAN)	4050118702187		
CPZ	20 ST		
Tipo	AEB 35 SCL/1 V0 GY	Versione	
N. d'ordine	2661290000		Serie A, Terminale di fissaggio
GTIN (EAN)	4050118702170		
CPZ	20 ST		

AAP14 10 LO-LO DL

Weidmüller Interface GmbH & Co. KG
Klingenbergstraße 26
D-32758 Detmold
Germany

www.weidmueller.com

Accessori**Adattatore di prova e prese di prova**

Gli adattatori e le spine di prova sono utilizzati per il collegamento elettrico tra le morsettiere e l'attrezzatura. In questo modo, un contatto elettrico può essere stabilito nello stato cablato e le misurazioni possono essere fatte facilmente.

Dati generali per l'ordinazione

Tipo	FZS 2/4 RT/80 SAKT4	Versione
N. d'ordine	1276300000	Connettore (Morsetto), Collegamento ad innesto, 2 mm ² , Numero di
GTIN (EAN)	4008190026080	collegamenti: 2, Numero di poli: 1, Larghezza: 9 mm
CPZ	20 ST	