

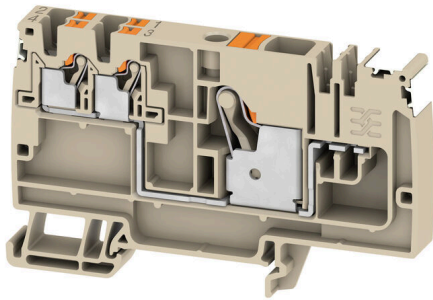
**AAP12 10/4X2.5 LO-LI DL OR****Weidmüller Interface GmbH & Co. KG**

Klingenbergstraße 26

D-32758 Detmold

Germany

www.weidmueller.com



Il concetto modulare unico può essere adattato ad ogni tipo di macchina. I morsetti componibili di distribuzione del potenziale AAP hanno successo grazie alla loro progettazione uniforme con due possibili costruzioni, alternate o raggruppate. Nella struttura a gruppi della distribuzione della tensione di comando, i potenziali si trovano su diversi morsetti e formano così interi blocchi di potenziale.

**Dati generali per l'ordinazione**

Versione	Morsetti di ripartizione modulari, PUSH IN, 10 mm <sup>2</sup> , 800 V, 57 A, Beige scuro
N. d'ordine	<a href="#">2675510000</a>
Tipo	AAP12 10/4X2.5 LO-LI DL OR
GTIN (EAN)	4050118733921
CPZ	20 Pieza

## AAP12 10/4X2.5 LO-LI DL OR

Weidmüller Interface GmbH &amp; Co. KG

Klingenbergstraße 26

D-32758 Detmold

Germany

www.weidmueller.com

## Dati tecnici

## Omologazioni

Omologazioni



ROHS Conforme

## Dimensioni e pesi

Profondità	53.5 mm	Profondità (pollici)	2.1063 inch
Profondità inclusa guida DIN	54 mm	Posizione verticale	89 mm
Altezza (pollici)	3.5039 inch	Larghezza	10 mm
Larghezza (pollici)	0.3937 inch	Peso netto	32.82 g

## Temperature

Temperatura di magazzino	-25 °C...55 °C	Temperatura ambiente	-60 °C...85 °C
Temperatura d'esercizio continuo, min.	-60 °C	Temperatura d'esercizio continuo, max.	130 °C

## Conformità ambientale del prodotto

Stato conformità RoHS	Conforme senza esenzione		
REACH SVHC	No SVHC superiori a 0,1 wt%		
Impronta carbonica di prodotto	Dalla culla al cancello	0.441 kg CO2 eq.	

## Dati di dimensionamento IECEx/ATEX

Marchatura EN 60079-7	Ex ec II C Gc	Marchatura Ex 2014/34/EU	II 2 G D
-----------------------	---------------	--------------------------	----------

## Altri dati tecnici

Lati aperti	destra	bloccabile	Sì
Tipo di fissaggio	innestabile	Istruzioni di montaggio	Guida di supporto
Esecuzione a prova di esplosione	Sì	Tipo di montaggio	TS 35

## Conduttori allacciabili (altro collegamento)

Direzione di collegamento ulteriore collegamento	in alto	Campo di serraggio, altro collegamento, max.	2,5 mm <sup>2</sup>
Campo di serraggio, altro collegamento, min.	0,14 mm <sup>2</sup>	Sezione di collegamento cavo flessibile con terminale DIN 46228/1, altro collegamento, max.	2,5 mm <sup>2</sup>
Sezione di collegamento cavo flessibile con terminale DIN 46228/1, altro collegamento, min.	0,5 mm <sup>2</sup>	Sezione di collegamento cavo flessibile, altro collegamento, min.	0,5 mm <sup>2</sup>
Numero di collegamenti, ulteriore collegamento	4	Sezione di dimensionamento, altro collegamento	2,5 mm <sup>2</sup>
Dimensione lama, ulteriore collegamento	0,6 x 3,5 mm	Sezione di collegamento cavo semirigido, altro collegamento, min.	0,5 mm <sup>2</sup>
Sezione di collegamento cavo semirigido, altro collegamento, max.	2,5 mm <sup>2</sup>	Corrente nominale, ulteriore collegamento	24 A
Sezione di collegamento cavo rigido, altro collegamento, min.	0,5 mm <sup>2</sup>	Sezione di collegamento cavo rigido, altro collegamento, max.	2,5 mm <sup>2</sup>
Tipo di collegamento, ulteriore collegamento	PUSH IN	Sezione di collegamento cavo flessibile, altro collegamento, max.	2,5 mm <sup>2</sup>
Lunghezza di spellatura, ulteriore collegamento	10 mm		

## AAP12 10/4X2.5 LO-LI DL OR

Weidmüller Interface GmbH &amp; Co. KG

Klingenbergstraße 26

D-32758 Detmold

Germany

www.weidmueller.com

## Dati tecnici

## Dati caratteristici del sistema

Piastra terminale (necessaria)	Sì	Numero di potenziali	1
Numero di piani	1	Numero dei punti di serraggio per piano	5
Numero di potenziali per piano	1	Piani ponticellati internamente	No
Collegamento PE	No	Guida equipaggiata	TS 35
Funzione N	No	Funzione PE	No
Funzione PEN	No		

## Dati dei materiali

Materiale di base	Wemid	Colori	Beige scuro
Colore elementi di azionamento	arancione	Classe d'infiammabilità UL 94	V-0

## Dati dimensionamento

Sezione di dimensionamento	10 mm <sup>2</sup>	Tensione nominale	800 V
Tensione DC nominale	800 V	Corrente nominale	57 A
Corrente con conduttore max.	57 A	Norme	IEC 60947-7-1
Resistenza di passaggio conforme a IEC 60947-7-x	0.56 mΩ	Tensione impulsiva di dimensionamento	8 kV
Potenza dissipata secondo IEC 60947-7-1.82 W x		Classe di sovratensione	III
Grado di lordura	3		

## Dati dimensionamento secondo CSA

Sezione cavo max (CSA)	6 AWG	Tensione Gr C (CSA)	600 V
Corrente Gr C (CSA)	55 A	N° certificato (CSA)	200039-70089609
Tensione Gr B (CSA)	600 V	Corrente Gr B (CSA)	55 A
Tensione Gr D (CSA)	600 V	Corrente Gr D (CSA)	5 A
Sezione cavo min (CSA)	28 AWG		

## Generale

Numero di poli	1	Sezione di collegamento cavo AWG, max.	AWG 12
Istruzioni di montaggio	Guida di supporto	Sezione di collegamento cavo AWG, min.	AWG 28
Norme	IEC 60947-7-1	Guida equipaggiata	TS 35

## Conduttori allacciabili (collegamento di dimensionamento)

Calibro a norma 60 947-1	A6		
Sezione di collegamento cavo AWG, max.	AWG 12		
Direzione di collegamento	in alto		
Lunghezza di spellatura	18 mm		
Tipo di collegamento 2	PUSH IN		
Tipo di collegamento	PUSH IN		
Numero di collegamenti	1		
Campo di sezioni, max.	16 mm <sup>2</sup>		
Campo di sezioni, min.	0.5 mm <sup>2</sup>		
Dimensione lama	1,0 x 5,5 mm		
Sezione di collegamento cavo AWG, min.	AWG 28		
Sezione di collegamento cavo, flessibile con terminali DIN 46228/4, max.	10 mm <sup>2</sup>		

**AAP12 10/4X2.5 LO-LI DL OR**

**Weidmüller Interface GmbH & Co. KG**  
 Klingenbergstraße 26  
 D-32758 Detmold  
 Germany

www.weidmueller.com

**Dati tecnici**

Sezione di collegamento cavo, flessibile con terminali DIN 46228/4, min.	0.5 mm <sup>2</sup>		
Sezione di collegamento cavo, flessibile con terminali DIN 46228/1, max.	10 mm <sup>2</sup>		
Sezione di collegamento cavo, flessibile con terminali DIN 46228/1, min.	0.5 mm <sup>2</sup>		
Sezione di collegamento cavo, flessibile, max.	10 mm <sup>2</sup>		
Sezione di collegamento cavo, flessibile, min.	0.5 mm <sup>2</sup>		
Sezione di collegamento, semirigida, max.	16 mm <sup>2</sup>		
Sezione di collegamento, semirigida, min.	0.5 mm <sup>2</sup>		
Terminali doppi, max.	4 mm <sup>2</sup>		
Terminali doppi, min.	0.5 mm <sup>2</sup>		
Sezione di collegamento cavo, nucleo rigido, max.	10 mm <sup>2</sup>		
Sezione di collegamento cavo, nucleo rigido, min.	0.5 mm <sup>2</sup>		
Lunghezza tubo per terminali con collare in plastica DIN 46228/4	Lunghezza tubo	min.	18 mm
	Sezione trasversale per il collegamento del conduttore	min.	1.5 mm <sup>2</sup>
		max.	4 mm <sup>2</sup>
	Lunghezza tubo	min.	12 mm
max.		18 mm	
Lunghezza tubo per terminali gemelli	Sezione trasversale per il collegamento del conduttore	min.	6 mm <sup>2</sup>
		max.	10 mm <sup>2</sup>
	Lunghezza tubo	min.	18 mm
		max.	18 mm
Sezione trasversale per il collegamento del conduttore	min.	0.75 mm <sup>2</sup>	
	max.	1 mm <sup>2</sup>	
Lunghezza tubo per terminali senza collare in plastica DIN 46228/1	Lunghezza tubo	min.	12 mm
		max.	18 mm
	Sezione trasversale per il collegamento del conduttore	min.	1.5 mm <sup>2</sup>
		max.	4 mm <sup>2</sup>
Lunghezza tubo	min.	18 mm	
	max.	10 mm <sup>2</sup>	

**Nota importante**

Informazioni sul prodotto Devono essere rispettate le normative sulla sicurezza applicabili relative al sovraccarico e al cortocircuito dei conduttori collegati. La corrente cumulativa di tutti i conduttori collegati non deve superare la corrente massima di carico

**Classificazioni**

ETIM 8.0	EC000897	ETIM 9.0	EC000897
ETIM 10.0	EC000897	ECLASS 14.0	27-25-01-19
ECLASS 15.0	27-25-01-19		

**Disegni**



## AAP12 10/4X2.5 LO-LI DL OR

**Weidmüller Interface GmbH & Co. KG**  
 Klingenbergstraße 26  
 D-32758 Detmold  
 Germany

www.weidmueller.com

## Accessori

### Copertura di avvertenza



Le coperture di avvertimento con un simbolo di flash forniscono una maggiore sicurezza per l'uomo e la macchina. Vengono utilizzati quando la tensione esterna deve essere indicata all'interno dell'applicazione.

### Dati generali per l'ordinazione

Tipo	AAM 10 YE FLASH	Versione	
N. d'ordine	<a href="#">2635580000</a>	Serie A, Terminal marker, 14 x 10 mm, giallo	
GTIN (EAN)	4050118674521		
CPZ	40 ST		

### Terminale di fissaggio



Per garantire un posizionamento sicuro e durevole sulla guida di supporto ed evitare uno spostamento, Weidmüller fornisce terminali di fissaggio. Sono disponibili esecuzioni con vite e senza vite. Sui terminali di fissaggio è possibile applicare delle siglature, anche per cartellini di gruppo, oltre che alloggiare le spine di prova.

### Dati generali per l'ordinazione

Tipo	AEB 35 SCL/1 V0	Versione	
N. d'ordine	<a href="#">2661280000</a>	Serie A, Terminale di fissaggio	
GTIN (EAN)	4050118702163		
CPZ	20 ST		
Tipo	AEB 35 SCL/1 V0 BK	Versione	
N. d'ordine	<a href="#">2661300000</a>	Serie A, Terminale di fissaggio	
GTIN (EAN)	4050118702187		
CPZ	20 ST		
Tipo	AEB 35 SCL/1 V0 GY	Versione	
N. d'ordine	<a href="#">2661290000</a>	Serie A, Terminale di fissaggio	
GTIN (EAN)	4050118702170		
CPZ	20 ST		
Tipo	AEB 35 SC/1 BK	Versione	
N. d'ordine	<a href="#">2475310000</a>	Serie A, Terminale di fissaggio	
GTIN (EAN)	4050118487114		
CPZ	50 ST		
Tipo	AEB 35 SC/1	Versione	
N. d'ordine	<a href="#">1991920000</a>	Serie A, Terminale di fissaggio	
GTIN (EAN)	4050118376722		
CPZ	50 ST		

## AAP12 10/4X2.5 LO-LI DL OR

**Weidmüller Interface GmbH & Co. KG**  
Klingenbergstraße 26  
D-32758 Detmold  
Germany

www.weidmueller.com

## Accessori

### Supporto marcatori



Il portamarcatore offre la possibilità di un ulteriore montaggio di marcatori di standard con un passo di 5 o 5,1 mm. I supporti angolari possono essere combinati opzionalmente e montati in tutti i canali di marcatura standard delle morsettiere modulari Klippon®. I tipi di marcatori adatti sono reperibili sotto i rispettivi accessori del supporto per siglatura di designazione.

### Dati generali per l'ordinazione

Tipo	BZT 1 WS 10/5	Versione
N. d'ordine	<a href="#">1805490000</a>	Accessori, Supporto per siglatura
GTIN (EAN)	4032248270231	
CPZ	100 ST	
Tipo	BZT 1 ZA WS 10/5	Versione
N. d'ordine	<a href="#">1805520000</a>	Accessori, Supporto per siglatura
GTIN (EAN)	4032248270248	
CPZ	100 ST	

### Collegamenti trasversali



La distribuzione o la moltiplicazione di un potenziale alle morsettiere adiacenti è realizzata tramite una connessione incrociata. Un ulteriore sforzo di cablaggio può essere facilmente evitato. Anche se i poli sono interrotti, l'affidabilità dei contatti nelle morsettiere è garantita. Il nostro portafoglio offre sistemi di connessione incrociata inseribili e avvitabili per morsettiere modulari.

### Dati generali per l'ordinazione

Tipo	ZQV 2.5N/10	Versione
N. d'ordine	<a href="#">1527690000</a>	Collegamento trasversale (Morsetto), innestato, arancione, 24 A,
GTIN (EAN)	4050118447989	Numero di poli: 10, Passo in mm (P): 5.10, Isolato: Sì, Larghezza: 48.7
CPZ	20 ST	mm
Tipo	ZQV 2.5N/10 BL	Versione
N. d'ordine	<a href="#">1527880000</a>	Collegamento trasversale (Morsetto), innestato, blu, 24 A, Numero di
GTIN (EAN)	4050118448573	poli: 10, Passo in mm (P): 5.10, Isolato: Sì, Larghezza: 48.7 mm
CPZ	20 ST	
Tipo	ZQV 2.5N/10 RD	Versione
N. d'ordine	<a href="#">2108910000</a>	Collegamento trasversale (Morsetto), innestato, rosso, 24 A, Numero
GTIN (EAN)	4050118486018	di poli: 10, Passo in mm (P): 5.10, Isolato: Sì, Larghezza: 48.7 mm
CPZ	20 ST	
Tipo	ZQV 2.5N/2	Versione
N. d'ordine	<a href="#">1527540000</a>	Collegamento trasversale (Morsetto), innestato, arancione, 24 A,
GTIN (EAN)	4050118448467	Numero di poli: 2, Passo in mm (P): 5.10, Isolato: Sì, Larghezza: 7.9
CPZ	60 ST	mm

## AAP12 10/4X2.5 LO-LI DL OR

**Weidmüller Interface GmbH & Co. KG**  
 Klingenbergstraße 26  
 D-32758 Detmold  
 Germany

www.weidmueller.com

### Accessori

Tipo	ZQV 2.5N/2 BL	Versione
N. d'ordine	<a href="#">1527740000</a>	Collegamento trasversale (Morsetto), innestato, blu, 24 A, Numero di
GTIN (EAN)	4050118448658	poli: 2, Passo in mm (P): 5.10, Isolato: Sì, Larghezza: 7.9 mm
CPZ	60 ST	
Tipo	ZQV 2.5N/2 RD	Versione
N. d'ordine	<a href="#">2108470000</a>	Collegamento trasversale (Morsetto), innestato, rosso, 24 A, Numero
GTIN (EAN)	4050118448542	di poli: 2, Passo in mm (P): 5.10, Isolato: Sì, Larghezza: 7.9 mm
CPZ	60 ST	
Tipo	ZQV 2.5N/20	Versione
N. d'ordine	<a href="#">1527720000</a>	Collegamento trasversale (Morsetto), innestato, arancione, 24 A,
GTIN (EAN)	4050118447972	Numero di poli: 20, Passo in mm (P): 5.10, Isolato: Sì, Larghezza: 102
CPZ	20 ST	mm
Tipo	ZQV 2.5N/20 BL	Versione
N. d'ordine	<a href="#">1527890000</a>	Collegamento trasversale (Morsetto), innestato, blu, 24 A, Numero di
GTIN (EAN)	4050118448566	poli: 20, Passo in mm (P): 5.10, Isolato: Sì, Larghezza: 102 mm
CPZ	20 ST	
Tipo	ZQV 2.5N/20 RD	Versione
N. d'ordine	<a href="#">2108920000</a>	Collegamento trasversale (Morsetto), innestato, rosso, 24 A, Numero
GTIN (EAN)	4050118448599	di poli: 20, Passo in mm (P): 5.10, Isolato: Sì, Larghezza: 102 mm
CPZ	20 ST	
Tipo	ZQV 2.5N/3	Versione
N. d'ordine	<a href="#">1527570000</a>	Collegamento trasversale (Morsetto), innestato, arancione, 24 A,
GTIN (EAN)	4050118448450	Numero di poli: 3, Passo in mm (P): 5.10, Isolato: Sì, Larghezza: 13
CPZ	60 ST	mm
Tipo	ZQV 2.5N/3 BL	Versione
N. d'ordine	<a href="#">1527770000</a>	Collegamento trasversale (Morsetto), innestato, blu, 24 A, Numero di
GTIN (EAN)	4050118448641	poli: 3, Passo in mm (P): 5.10, Isolato: Sì, Larghezza: 13 mm
CPZ	60 ST	
Tipo	ZQV 2.5N/3 RD	Versione
N. d'ordine	<a href="#">2108690000</a>	Collegamento trasversale (Morsetto), innestato, rosso, 24 A, Numero
GTIN (EAN)	4050118448535	di poli: 3, Passo in mm (P): 5.10, Isolato: Sì, Larghezza: 13 mm
CPZ	60 ST	
Tipo	ZQV 2.5N/4	Versione
N. d'ordine	<a href="#">1527590000</a>	Collegamento trasversale (Morsetto), innestato, arancione, 24 A,
GTIN (EAN)	4050118448443	Numero di poli: 4, Passo in mm (P): 5.10, Isolato: Sì, Larghezza: 18.1
CPZ	60 ST	mm
Tipo	ZQV 2.5N/4 BL	Versione
N. d'ordine	<a href="#">1527780000</a>	Collegamento trasversale (Morsetto), innestato, blu, 24 A, Numero di
GTIN (EAN)	4050118448634	poli: 4, Passo in mm (P): 5.10, Isolato: Sì, Larghezza: 18.1 mm
CPZ	60 ST	
Tipo	ZQV 2.5N/4 RD	Versione
N. d'ordine	<a href="#">2108700000</a>	Collegamento trasversale (Morsetto), innestato, rosso, 24 A, Numero
GTIN (EAN)	4050118448528	di poli: 4, Passo in mm (P): 5.10, Isolato: Sì, Larghezza: 18.1 mm
CPZ	60 ST	
Tipo	ZQV 2.5N/5	Versione
N. d'ordine	<a href="#">1527620000</a>	Collegamento trasversale (Morsetto), innestato, arancione, 24 A,
GTIN (EAN)	4050118448436	Numero di poli: 5, Passo in mm (P): 5.10, Isolato: Sì, Larghezza: 23.2
CPZ	20 ST	mm
Tipo	ZQV 2.5N/5 BL	Versione
N. d'ordine	<a href="#">1527790000</a>	Collegamento trasversale (Morsetto), innestato, blu, 24 A, Numero di
GTIN (EAN)	4050118448627	poli: 5, Passo in mm (P): 5.10, Isolato: Sì, Larghezza: 23.2 mm
CPZ	20 ST	

## AAP12 10/4X2.5 LO-LI DL OR

**Weidmüller Interface GmbH & Co. KG**  
 Klingenbergstraße 26  
 D-32758 Detmold  
 Germany

www.weidmueller.com

### Accessori

Tipo	ZQV 2.5N/5 RD	Versione
N. d'ordine	<a href="#">2108710000</a>	Collegamento trasversale (Morsetto), innestato, rosso, 24 A, Numero
GTIN (EAN)	4050118448511	di poli: 5, Passo in mm (P): 5.10, Isolato: Sì, Larghezza: 23.2 mm
CPZ	20 ST	
Tipo	ZQV 2.5N/50	Versione
N. d'ordine	<a href="#">1527730000</a>	Collegamento trasversale (Morsetto), innestato, arancione, 24 A,
GTIN (EAN)	4050118411362	Numero di poli: 50, Passo in mm (P): 5.10, Isolato: Sì, Larghezza: 255
CPZ	5 ST	mm
Tipo	ZQV 2.5N/50 BL	Versione
N. d'ordine	<a href="#">1527920000</a>	Collegamento trasversale (Morsetto), innestato, blu, 24 A, Numero di
GTIN (EAN)	4050118448559	poli: 50, Passo in mm (P): 5.10, Isolato: Sì, Larghezza: 255 mm
CPZ	5 ST	
Tipo	ZQV 2.5N/50 RD	Versione
N. d'ordine	<a href="#">2109000000</a>	Collegamento trasversale (Morsetto), innestato, rosso, 24 A, Numero
GTIN (EAN)	4050118486001	di poli: 50, Passo in mm (P): 5.10, Isolato: Sì, Larghezza: 255 mm
CPZ	5 ST	
Tipo	ZQV 2.5N/6	Versione
N. d'ordine	<a href="#">1527630000</a>	Collegamento trasversale (Morsetto), innestato, arancione, 24 A,
GTIN (EAN)	4050118448429	Numero di poli: 6, Passo in mm (P): 5.10, Isolato: Sì, Larghezza: 28.3
CPZ	20 ST	mm
Tipo	ZQV 2.5N/6 BL	Versione
N. d'ordine	<a href="#">1527820000</a>	Collegamento trasversale (Morsetto), innestato, blu, 24 A, Numero di
GTIN (EAN)	4050118448610	poli: 6, Passo in mm (P): 5.10, Isolato: Sì, Larghezza: 28.3 mm
CPZ	20 ST	
Tipo	ZQV 2.5N/6 RD	Versione
N. d'ordine	<a href="#">2108720000</a>	Collegamento trasversale (Morsetto), innestato, rosso, 24 A, Numero
GTIN (EAN)	4050118448504	di poli: 6, Passo in mm (P): 5.10, Isolato: Sì, Larghezza: 28.3 mm
CPZ	20 ST	
Tipo	ZQV 2.5N/7	Versione
N. d'ordine	<a href="#">1527640000</a>	Collegamento trasversale (Morsetto), innestato, arancione, 24 A,
GTIN (EAN)	4050118448412	Numero di poli: 7, Passo in mm (P): 5.10, Isolato: Sì, Larghezza: 33.4
CPZ	20 ST	mm
Tipo	ZQV 2.5N/7 BL	Versione
N. d'ordine	<a href="#">1527830000</a>	Collegamento trasversale (Morsetto), innestato, blu, 24 A, Numero di
GTIN (EAN)	4050118448603	poli: 7, Passo in mm (P): 5.10, Isolato: Sì, Larghezza: 33.4 mm
CPZ	20 ST	
Tipo	ZQV 2.5N/7 RD	Versione
N. d'ordine	<a href="#">2108810000</a>	Collegamento trasversale (Morsetto), innestato, rosso, 24 A, Numero
GTIN (EAN)	4050118448498	di poli: 7, Passo in mm (P): 5.10, Isolato: Sì, Larghezza: 33.4 mm
CPZ	20 ST	
Tipo	ZQV 2.5N/8	Versione
N. d'ordine	<a href="#">1527670000</a>	Collegamento trasversale (Morsetto), innestato, arancione, 24 A,
GTIN (EAN)	4050118448405	Numero di poli: 8, Passo in mm (P): 5.10, Isolato: Sì, Larghezza: 38.5
CPZ	20 ST	mm
Tipo	ZQV 2.5N/8 BL	Versione
N. d'ordine	<a href="#">1527840000</a>	Collegamento trasversale (Morsetto), innestato, blu, 24 A, Numero di
GTIN (EAN)	4050118448597	poli: 8, Passo in mm (P): 5.10, Isolato: Sì, Larghezza: 38.5 mm
CPZ	20 ST	
Tipo	ZQV 2.5N/8 RD	Versione
N. d'ordine	<a href="#">2108870000</a>	Collegamento trasversale (Morsetto), innestato, rosso, 24 A, Numero
GTIN (EAN)	4050118448481	di poli: 8, Passo in mm (P): 5.10, Isolato: Sì, Larghezza: 38.5 mm
CPZ	20 ST	

## AAP12 10/4X2.5 LO-LI DL OR

Weidmüller Interface GmbH &amp; Co. KG

Klingenbergstraße 26

D-32758 Detmold

Germany

www.weidmueller.com

## Accessori

Tipo	ZQV 2.5N/9	Versione
N. d'ordine	<a href="#">1527680000</a>	Collegamento trasversale (Morsetto), innestato, arancione, 24 A,
GTIN (EAN)	4050118447996	Numero di poli: 9, Passo in mm (P): 5.10, Isolato: Sì, Larghezza: 43.6
CPZ	20 ST	mm
Tipo	ZQV 2.5N/9 BL	Versione
N. d'ordine	<a href="#">1527870000</a>	Collegamento trasversale (Morsetto), innestato, blu, 24 A, Numero di
GTIN (EAN)	4050118448580	poli: 9, Passo in mm (P): 5.10, Isolato: Sì, Larghezza: 43.6 mm
CPZ	20 ST	
Tipo	ZQV 2.5N/9 RD	Versione
N. d'ordine	<a href="#">2108900000</a>	Collegamento trasversale (Morsetto), innestato, rosso, 24 A, Numero
GTIN (EAN)	4050118448474	di poli: 9, Passo in mm (P): 5.10, Isolato: Sì, Larghezza: 43.6 mm
CPZ	20 ST	

## Piastrine terminali e piastrine divisorie



Le piastrine divisorie e le piastrine terminali sono accessori essenziali per le morsettiere. Le piastrine divisorie offrono una separazione ottica ed elettrica dei diversi potenziali e gruppi funzionali, aumentando la sicurezza e garantendo una struttura chiara all'interno del quadro elettrico. Le piastrine terminali chiudono la fila di morsettiere sui lati, proteggono dal contatto con le parti sotto tensione e assicurano una finitura pulita e stabile. Entrambi i componenti sono perfettamente compatibili con le rispettive serie di morsettiere Weidmüller, contribuendo così a un cablaggio sicuro, conforme e professionale.

## Dati generali per l'ordinazione

Tipo	AEP AP 12	Versione
N. d'ordine	<a href="#">1988300000</a>	Serie A, Terminale
GTIN (EAN)	4050118372786	
CPZ	20 ST	

## Adattatore di prova e prese di prova



Gli adattatori e le spine di prova sono utilizzati per il collegamento elettrico tra le morsettiere e l'attrezzatura. In questo modo, un contatto elettrico può essere stabilito nello stato cablato e le misurazioni possono essere fatte facilmente.

## Dati generali per l'ordinazione

Tipo	ATPG 1.5 MI-R	Versione
N. d'ordine	<a href="#">1991880000</a>	Adattatore di prova (Morsetto), 1.5 mm <sup>2</sup> , 250 V, 0.2 A
GTIN (EAN)	4050118376715	
CPZ	50 ST	
Tipo	ATPG 1.5-10 L	Versione
N. d'ordine	<a href="#">1991890000</a>	Adattatore di prova (Morsetto), 1.5 mm <sup>2</sup> , 250 V, 0.2 A
GTIN (EAN)	4050118376647	
CPZ	50 ST	

## AAP12 10/4X2.5 LO-LI DL OR

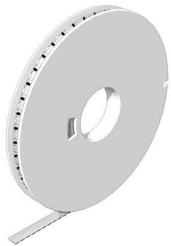
**Weidmüller Interface GmbH & Co. KG**  
 Klingenbergstraße 26  
 D-32758 Detmold  
 Germany

www.weidmueller.com

### Accessori

Tipo	ATPG 10 MI-R	Versione
N. d'ordine	<a href="#">1991870000</a>	Adattatore di prova (Morsetto), 1.5 mm <sup>2</sup> , 250 V, 0.2 A
GTIN (EAN)	4050118376678	
CPZ	50 ST	
Tipo	ATPG 2.5 MI-R	Versione
N. d'ordine	<a href="#">1991960000</a>	Adattatore di prova (Morsetto), 1.5 mm <sup>2</sup> , 250 V, 0.2 A
GTIN (EAN)	4050118376685	
CPZ	50 ST	
Tipo	ATPG 4 MI-R	Versione
N. d'ordine	<a href="#">1991860000</a>	Adattatore di prova (Morsetto), 1.5 mm <sup>2</sup> , 250 V, 0.2 A
GTIN (EAN)	4050118376661	
CPZ	50 ST	
Tipo	ATPG 6 MI-R	Versione
N. d'ordine	<a href="#">1991930000</a>	Adattatore di prova (Morsetto), 1.5 mm <sup>2</sup> , 250 V, 0.2 A
GTIN (EAN)	4050118376555	
CPZ	50 ST	

### WS 8/10



#### WS/ DEK

I marcatori per morsetti MultiMark utilizzano un innovativo materiale realizzato con 2 componenti. Il profilo rigido della base del marcatore si fissa saldamente nel connettore. La finitura superficiale elastica rende il marcatore semplice da installare. Questa combinazione di materiali, permette alle strisce di essere allungate per adattarsi alle leggere variazioni dimensionali che tendono a sommarsi, specialmente con i morsetti componibili più lunghi. Un ulteriore vantaggio è l'eccellente stampabilità del materiale superficiale, che garantisce un'etichettatura resistente e durevole. Grazie alla risoluzione di stampa di 300 dpi si ottengono scritte molto leggibili.

I vantaggi di MultiMark

- Compatibile con i morsetti componibili Weidmüller.
- Tenuta forte e stampa di lunga durata
- Le strisce continue permettono di risparmiare sui tempi di installazione
- Semplice da installare grazie all'innovativo materiale composito
- Etichetta ampia per una leggibilità ottimale
- Elevata flessibilità grazie all'indipendenza del produttore

#### Dati generali per l'ordinazione

Tipo	WS-A 8/10 MM WS	Versione
N. d'ordine	<a href="#">2619890000</a>	WS, Terminal marker, 8 x 10 mm, Weidmueller, bianco
GTIN (EAN)	4050118626193	
CPZ	350 ST	

## AAP12 10/4X2.5 LO-LI DL OR

**Weidmüller Interface GmbH & Co. KG**  
 Klingenbergstraße 26  
 D-32758 Detmold  
 Germany

www.weidmueller.com

## Accessori

### Cacciaviti a lama



Cacciaviti isolati VDE per lavori su parti sotto tensione fino a AC 1000 V e DC 1500 V, DIN EN 60900, IEC 900. Sicurezza testata GS, collaudo su ogni singolo pezzo. Lama in acciaio al cromo-vanadio-molibdenu, temprato, superficie lucidata.

### Dati generali per l'ordinazione

Tipo	SDIS SLIM 0.6X3.5X100	Versione	
N. d'ordine	<a href="#">2749610000</a>	Utensile di montaggio, Larghezza della lama (B): 3.5 mm, Lunghezza della lama: 100 mm, Spessore della lama (A): 0.6 mm	
GTIN (EAN)	4050118896350		
CPZ	1 ST		

### Adattatore di prova e prese di prova



Gli adattatori e le spine di prova sono utilizzati per il collegamento elettrico tra le morsettiere e l'attrezzatura. In questo modo, un contatto elettrico può essere stabilito nello stato cablato e le misurazioni possono essere fatte facilmente.

### Dati generali per l'ordinazione

Tipo	FZS 2/4 RT/80 SAKT4	Versione	
N. d'ordine	<a href="#">1276300000</a>	Connettore (Morsetto), Collegamento ad innesto, 2 mm <sup>2</sup> , Numero di collegamenti: 2, Numero di poli: 1, Larghezza: 9 mm	
GTIN (EAN)	4008190026080		
CPZ	20 ST		