

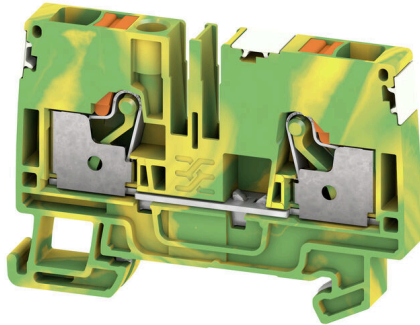
A2C 6 PE DL**Weidmüller Interface GmbH & Co. KG**

Klingenbergstraße 26

D-32758 Detmold

Germany

www.weidmueller.com



L'alimentazione attraverso l'energia, il segnale e i dati è il classico requisito nell'elettrotecnica e nella realizzazione di quadri elettrici. Il materiale isolante, la tecnica di collegamento e la progettazione dei morsetti componibili sono caratteristiche distintive. Un morsettiera componibile passante è idonea per unire e/o collegare uno o più conduttori. Potrebbero avere uno o più livelli di collegamento che hanno lo stesso potenziale oppure solo isolati l'uno contro l'altro.

Dati generali per l'ordinazione

Versione	Morsetto di terra, PUSH IN, 6 mm ² , Verde/giallo
N. d'ordine	2674890000
Tipo	A2C 6 PE DL
GTIN (EAN)	4050118716078
CPZ	50 Pieza

Dati tecnici

Omologazioni

Omologazioni



ROHS	Conforme
UL File Number Search	Sito web UL
N° certificato (cURus)	E60693
N° certificato (cURusEX)	E184763

Dimensioni e pesi

Profondità	45.5 mm	Profondità (pollici)	1.7913 inch
Profondità inclusa guida DIN	46 mm	Posizione verticale	45.5 mm
Altezza (pollici)	1.7913 inch	Larghezza	8.1 mm
Larghezza (pollici)	0.3189 inch	Peso netto	17.58 g

Temperature

Temperatura di magazzino	-25 °C...55 °C	Temperatura ambiente	-5 °C...40 °C
Temperatura d'esercizio continuo, min.	-60 °C	Temperatura d'esercizio continuo, max.	130 °C

Conformità ambientale del prodotto

Stato conformità RoHS	Conforme senza esenzione
REACH SVHC	No SVHC superiori a 0,1 wt%

Dati di dimensionamento IECEx/ATEX

N° certificato (ATEX)	TUEV16ATEX7909U	N° certificato (IECEx)	IECExTUR16.0036U
Sezione cavo max (ATEX)	6 mm ²	Sezione cavo max (IECEx)	6 mm ²

Altri dati tecnici

Lati aperti	destra	Esecuzione a prova di esplosione	Sì
Tipo di montaggio	TS 35		

Conduttori allacciabili (altro collegamento)

Tipo di collegamento, ulteriore collegamento	PUSH IN
--	---------

Dati caratteristici del sistema

Piastra terminale (necessaria)	Sì	Numero di potenziali	1
Numero di piani	1	Numero dei punti di serraggio per piano	2
Numero di potenziali per piano	1	Collegamento PE	Sì
Guida equipaggiata	TS 35	Funzione PE	Sì
Funzione PEN	No		

A2C 6 PE DL

Weidmüller Interface GmbH & Co. KG

Klingenbergstraße 26

D-32758 Detmold

Germany

www.weidmueller.com

Dati tecnici

Dati dei materiali

Materiale di base	Wemid	Colori	Verde/giallo
Classe d'infiammabilità UL 94	V-0		

Dati dimensionamento

Sezione di dimensionamento	6 mm ²	Tensione impulsiva di dim. rispetto al mors. adiacente	800 V
Tensione DC nominale	800 V	Norme	IEC 60947-7-2
Resistenza di passaggio conforme a IEC 60947-7-x	0.78 mΩ	Tensione impulsiva di dimensionamento	8 kV
Potenza dissipata secondo IEC 60947-7-x	1.31 W	Grado di lordura	3

Dati dimensionamento secondo CSA

Sezione cavo max (CSA)	8 AWG	Tensione Gr C (CSA)	600 V
N° certificato (CSA)	200039-70089609	Tensione Gr B (CSA)	600 V
Tensione Gr D (CSA)	600 V	Sezione cavo min (CSA)	22 AWG

Dati dimensionamento secondo UL

Grandezza conduttore Factory wiring max (cURus)	8 AWG	Tensione Gr B (cURus)	600 V
Tensione Gr D (cURus)	600 V	N° certificato (cURus)	E60693
Grandezza conduttore Field wiring min (cURus)	22 AWG	Grandezza conduttore Factory wiring min (cURus)	22 AWG
Tensione Gr C (cURus)	600 V	Grandezza conduttore Field wiring max (cURus)	8 AWG

Generale

Sezione di collegamento cavo AWG, max.	AWG 8	Sezione di collegamento cavo AWG, min.	AWG 22
Norme	IEC 60947-7-2	Guida equipaggiata	TS 35

Conduttori allacciabili (collegamento di dimensionamento)

Calibro a norma 60 947-1	A5
Sezione di collegamento cavo AWG, max.	AWG 8
Direzione di collegamento	in alto
Lunghezza di spellatura	12 mm
Tipo di collegamento	PUSH IN
Numero di collegamenti	2
Campo di sezioni, max.	10 mm ²
Campo di sezioni, min.	0.34 mm ²
Dimensione lama	1,0 x 5,5 mm
Sezione di collegamento cavo AWG, min.	AWG 22
Sezione di collegamento cavo, flessibile con terminali DIN 46228/4, max.	6 mm ²
Sezione di collegamento cavo, flessibile con terminali DIN 46228/4, min.	0.34 mm ²
Sezione di collegamento cavo, flessibile con terminali DIN 46228/1, max.	10 mm ²
Sezione di collegamento cavo, flessibile con terminali DIN 46228/1, min.	0.34 mm ²

A2C 6 PE DL

Weidmüller Interface GmbH & Co. KG

Klingenbergstraße 26
D-32758 Detmold
Germany

www.weidmueller.com

Dati tecnici

Sezione di collegamento cavo, flessibile, 10 mm ² max.				
Sezione di collegamento cavo, flessibile, 0.34 mm ² min.				
Sezione di collegamento, semirigida, max.	6 mm ²			
Sezione di collegamento, semirigida, min.	0.34 mm ²			
Terminali doppi, max.	1.5 mm ²			
Terminali doppi, min.	0.5 mm ²			
Sezione di collegamento cavo, nucleo rigido, max.	6 mm ²			
Sezione di collegamento cavo, nucleo rigido, min.	0.34 mm ²			
Sezione di collegamento, flessibile, min.	0.34 mm ²			
Lunghezza tubo per terminali con collare in plastica DIN 46228/4	Lunghezza tubo	min.	10 mm	
		max.	12 mm	
	Sezione trasversale per il collegamento del conduttore	min.	0.5 mm ²	
		max.	1 mm ²	
	Lunghezza tubo	min.	10 mm	
		max.	18 mm	
	Sezione trasversale per il collegamento del conduttore	nominale	1.5 mm ²	
	Lunghezza tubo	min.	12 mm	
		max.	18 mm	
	Sezione trasversale per il collegamento del conduttore	nominale	2.5 mm ²	
	Lunghezza tubo	min.	10 mm	
		max.	18 mm	
	Sezione trasversale per il collegamento del conduttore	min.	4 mm ²	
		max.	6 mm ²	
	Lunghezza tubo per terminali gemelli	Lunghezza tubo	min.	10 mm
			max.	12 mm
Sezione trasversale per il collegamento del conduttore		nominale	0.5 mm ²	
Lunghezza tubo		min.	10 mm	
		max.	18 mm	
Sezione trasversale per il collegamento del conduttore		nominale	0.75 mm ²	
Lunghezza tubo		min.	12 mm	
		max.	18 mm	
Sezione trasversale per il collegamento del conduttore		min.	1 mm ²	
		max.	1.5 mm ²	
Lunghezza tubo per terminali senza collare in plastica DIN 46228/1		Lunghezza tubo	nominale	10 mm
		Sezione trasversale per il collegamento del conduttore	min.	0.5 mm ²
			max.	1 mm ²
		Lunghezza tubo	min.	10 mm
		Sezione trasversale per il collegamento del conduttore	min.	1.5 mm ²
			max.	2.5 mm ²
	Lunghezza tubo	min.	12 mm	
		max.	18 mm	
	Sezione trasversale per il collegamento del conduttore	nominale	4 mm ²	
	Lunghezza tubo	min.	10 mm	
		max.	18 mm	
	Sezione trasversale per il collegamento del conduttore	min.	6 mm ²	
		max.	10 mm ²	
	Lunghezza tubo per capocorda con collare in plastica secondo la sezione	Sezione, min.	0.5 mm ²	
		Sezione, max.	1 mm ²	
		Lunghezza tubo, min.	10 mm	

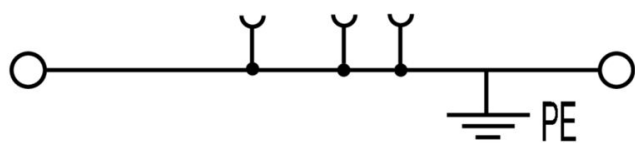
Dati tecnici

	Lunghezza tubo, max.	12 mm
	Sezione, min.	1.5 mm ²
	Sezione, max.	1.5 mm ²
	Lunghezza tubo, min.	10 mm
	Lunghezza tubo, max.	18 mm
	Sezione, min.	2.5 mm ²
	Sezione, max.	2.5 mm ²
	Lunghezza tubo, min.	12 mm
	Lunghezza tubo, max.	18 mm
	Sezione, min.	4 mm ²
	Sezione, max.	6 mm ²
	Lunghezza tubo, min.	10 mm
	Lunghezza tubo, max.	18 mm
Lunghezza tubo per capocorda senza collare in plastica secondo la sezione	Sezione, min.	0.5 mm ²
	Sezione, max.	1 mm ²
	Lunghezza tubo, min.	10 mm
	Lunghezza tubo, max.	10 mm
	Sezione, min.	1.5 mm ²
	Sezione, max.	2.5 mm ²
	Lunghezza tubo, min.	10 mm
	Lunghezza tubo, max.	18 mm
	Sezione, min.	4 mm ²
	Sezione, max.	4 mm ²
	Lunghezza tubo, min.	12 mm
	Lunghezza tubo, max.	18 mm
	Sezione, min.	6 mm ²
	Sezione, max.	6 mm ²
	Lunghezza tubo, min.	10 mm
	Lunghezza tubo, max.	18 mm
Lunghezza tubo per capocorda doppio secondo la sezione	Sezione, min.	0.5 mm ²
	Sezione, max.	0.5 mm ²
	Lunghezza tubo, min.	10 mm
	Lunghezza tubo, max.	12 mm
	Sezione, min.	0.75 mm ²
	Sezione, max.	0.75 mm ²
	Lunghezza tubo, min.	10 mm
	Lunghezza tubo, max.	18 mm
	Sezione, min.	1 mm ²
	Sezione, max.	1.5 mm ²
	Lunghezza tubo, min.	10 mm
	Lunghezza tubo, max.	18 mm

Classificazioni

ETIM 8.0	EC000901	ETIM 9.0	EC000901
ETIM 10.0	EC000901	ECLASS 14.0	27-25-01-03
ECLASS 15.0	27-25-01-03		

Disegni



A2C 6 PE DL

Weidmüller Interface GmbH & Co. KG

Klingenbergstraße 26

D-32758 Detmold

Germany

www.weidmueller.com

Accessori

Piastre terminali e piastre divisorie



Le piastre divisorie e le piastre terminali sono accessori essenziali per le morsettiere. Le piastre divisorie offrono una separazione ottica ed elettrica dei diversi potenziali e gruppi funzionali, aumentando la sicurezza e garantendo una struttura chiara all'interno del quadro elettrico. Le piastre terminali chiudono la fila di morsettiere sui lati, proteggono dal contatto con le parti sotto tensione e assicurano una finitura pulita e stabile. Entrambi i componenti sono perfettamente compatibili con le rispettive serie di morsettiere Weidmüller, contribuendo così a un cablaggio sicuro, conforme e professionale.

Dati generali per l'ordinazione

Tipo	AEP 2C 6	Versione
N. d'ordine	1991970000	Serie A, Terminale
GTIN (EAN)	4050118376692	
CPZ	50 ST	
Tipo	AEP 2C 6 BL	Versione
N. d'ordine	1991950000	Serie A, Terminale
GTIN (EAN)	4050118376739	
CPZ	50 ST	
Tipo	AEP 2C 6 OR	Versione
N. d'ordine	2052520000	Serie A, Terminale
GTIN (EAN)	4050118412123	
CPZ	50 ST	

Terminale di fissaggio



Per garantire un posizionamento sicuro e durevole sulla guida di supporto ed evitare uno spostamento, Weidmüller fornisce terminali di fissaggio. Sono disponibili esecuzioni con vite e senza vite. Sui terminali di fissaggio è possibile applicare delle siglature, anche per cartellini di gruppo, oltre che alloggiare le spine di prova.

Dati generali per l'ordinazione

Tipo	AEB 35 SC/1	Versione
N. d'ordine	1991920000	Serie A, Terminale di fissaggio
GTIN (EAN)	4050118376722	
CPZ	50 ST	

Adattatore di prova e prese di prova



Gli adattatori e le spine di prova sono utilizzati per il collegamento elettrico tra le morsettiere e l'attrezzatura. In questo modo, un contatto elettrico può essere stabilito nello stato cablato e le misurazioni possono essere fatte facilmente.

Dati generali per l'ordinazione

Tipo	ATPG 6 MI-R	Versione
N. d'ordine	1991930000	Adattatore di prova (Morsetto), 1.5 mm ² , 250 V, 0.2 A
GTIN (EAN)	4050118376555	
CPZ	50 ST	
Tipo	ATPG 1.5-10 L	Versione
N. d'ordine	1991890000	Adattatore di prova (Morsetto), 1.5 mm ² , 250 V, 0.2 A
GTIN (EAN)	4050118376647	
CPZ	50 ST	

Collegamenti trasversali



La distribuzione o la moltiplicazione di un potenziale alle morsettiere adiacenti è realizzata tramite una connessione incrociata. Un ulteriore sforzo di cablaggio può essere facilmente evitato. Anche se i poli sono interrotti, l'affidabilità dei contatti nelle morsettiere è garantita. Il nostro portafoglio offre sistemi di connessione incrociata inseribili e avvitabili per morsettiere modulari.

Dati generali per l'ordinazione

Tipo	ZQV 6N/2	Versione
N. d'ordine	1985740000	Collegamento trasversale (Morsetto), innestato, arancione, 41 A, Numero di poli: 2, Passo in mm (P): 8.00, Isolato: Sì, Larghezza: 13.7 mm
GTIN (EAN)	4050118370362	
CPZ	60 ST	
Tipo	ZQV 6N/2 BL	Versione
N. d'ordine	1985830000	Collegamento trasversale (Morsetto), innestato, blu, 41 A, Numero di poli: 2, Passo in mm (P): 8.00, Isolato: Sì, Larghezza: 13.7 mm
GTIN (EAN)	4050118370232	
CPZ	60 ST	
Tipo	ZQV 6N/3	Versione
N. d'ordine	1985760000	Collegamento trasversale (Morsetto), innestato, arancione, 41 A, Numero di poli: 3, Passo in mm (P): 8.00, Isolato: Sì, Larghezza: 21.8 mm
GTIN (EAN)	4050118370263	
CPZ	60 ST	
Tipo	ZQV 6N/3 BL	Versione
N. d'ordine	1985840000	Collegamento trasversale (Morsetto), innestato, blu, 41 A, Numero di poli: 3, Passo in mm (P): 8.00, Isolato: Sì, Larghezza: 21.8 mm
GTIN (EAN)	4050118370379	
CPZ	60 ST	

A2C 6 PE DL

Weidmüller Interface GmbH & Co. KG

Klingenbergstraße 26

D-32758 Detmold

Germany

www.weidmueller.com

Accessori

Tipo	ZQV 6N/4	Versione
N. d'ordine	1985780000	Collegamento trasversale (Morsetto), innestato, arancione, 41 A,
GTIN (EAN)	4050118370287	Numero di poli: 4, Passo in mm (P): 8.00, Isolato: Sì, Larghezza: 29.9
CPZ	60 ST	mm
Tipo	ZQV 6N/4 BL	Versione
N. d'ordine	1985850000	Collegamento trasversale (Morsetto), innestato, blu, 41 A, Numero di
GTIN (EAN)	4050118370447	poli: 4, Passo in mm (P): 8.00, Isolato: Sì, Larghezza: 29.9 mm
CPZ	60 ST	

neutra



Il marcatore dekafix (DEK) è il marcatore universale per tutte le clip e connettori ad innesto, oltre che per i sottogruppi elettronici. Questo sistema è ideale per le brevi sequenze di numeri e comprende un'ampia gamma di marcatori prestampati.

Montaggio a strisce per un fissaggio veloce in una sola operazione. La stampa è facilmente leggibile, ad alto contrasto e disponibile in varie larghezze.

- Ampia scelta di marcatori pronti all'uso
- Montaggio a strisce per un fissaggio veloce
- Marcatori per l'identificazione delle connessioni, adatti a tutti i morsetti Weidmüller
- Disponibili nel formato neutro MultiCard o con stampa standard Per simboli speciali: Si prega di inviarci un file del nostro software di siglatura M-Print PRO o M-Print PRO Online (senza installazione) per le vostre specifiche di siglatura.

Dati generali per l'ordinazione

Tipo	DEK 5/8 MC NE WS	Versione
N. d'ordine	1856740000	Dekafix, Terminal marker, 5 x 8 mm, Passo in mm (P): 8.00
GTIN (EAN)	4032248400850	Weidmueller, bianco
CPZ	800 ST	

Stampa speciale



Il marcatore dekafix (DEK) è il marcatore universale per tutte le clip e connettori ad innesto, oltre che per i sottogruppi elettronici. Questo sistema è ideale per le brevi sequenze di numeri e comprende un'ampia gamma di marcatori prestampati.

Montaggio a strisce per un fissaggio veloce in una sola operazione. La stampa è facilmente leggibile, ad alto contrasto e disponibile in varie larghezze.

- Ampia scelta di marcatori pronti all'uso
- Montaggio a strisce per un fissaggio veloce
- Marcatori per l'identificazione delle connessioni, adatti a tutti i morsetti Weidmüller
- Disponibili nel formato neutro MultiCard o con stampa standard Per simboli speciali: Si prega di inviarci un file del nostro software di siglatura M-Print PRO o M-Print PRO Online (senza installazione) per le vostre specifiche di siglatura.

Accessori

Dati generali per l'ordinazione

Tipo	DEK 5/8 MC SDR	Versione
N. d'ordine	1856750000	Dekafix, Terminal marker, 5 x 8 mm, Passo in mm (P): 8.00
GTIN (EAN)	4032248400867	Weidmueller, su richiesta cliente
CPZ	160 ST	

Plus



Il marcatore dekafix (DEK) è il marcatore universale per tutte le clip e connettori ad innesto, oltre che per i sottogruppi elettronici. Questo sistema è ideale per le brevi sequenze di numeri e comprende un'ampia gamma di marcatori prestampati.

Montaggio a strisce per un fissaggio veloce in una sola operazione. La stampa è facilmente leggibile, ad alto contrasto e disponibile in varie larghezze.

- Ampia scelta di marcatori pronti all'uso
- Montaggio a strisce per un fissaggio veloce
- Marcatori per l'identificazione delle connessioni, adatti a tutti i morsetti Weidmüller
- Disponibili nel formato neutro MultiCard o con stampa standard Per simboli speciali: Si prega di inviarci un file del nostro software di siglatura M-Print PRO o M-Print PRO Online (senza installazione) per le vostre specifiche di siglatura.

Dati generali per l'ordinazione

Tipo	DEK 5/8 PLUS MC NE WS	Versione
N. d'ordine	1046350000	Dekafix, Terminal marker, 5 x 8 mm, Passo in mm (P): 8.00
GTIN (EAN)	4032248782055	Weidmueller, bianco
CPZ	800 ST	

Stampa speciale



Il marcatore dekafix (DEK) è il marcatore universale per tutte le clip e connettori ad innesto, oltre che per i sottogruppi elettronici. Questo sistema è ideale per le brevi sequenze di numeri e comprende un'ampia gamma di marcatori prestampati.

Montaggio a strisce per un fissaggio veloce in una sola operazione. La stampa è facilmente leggibile, ad alto contrasto e disponibile in varie larghezze.

- Ampia scelta di marcatori pronti all'uso
- Montaggio a strisce per un fissaggio veloce
- Marcatori per l'identificazione delle connessioni, adatti a tutti i morsetti Weidmüller
- Disponibili nel formato neutro MultiCard o con stampa standard Per simboli speciali: Si prega di inviarci un file del nostro software di siglatura M-Print PRO o M-Print PRO Online (senza installazione) per le vostre specifiche di siglatura.

A2C 6 PE DL

Weidmüller Interface GmbH & Co. KG

Klingenbergstraße 26

D-32758 Detmold

Germany

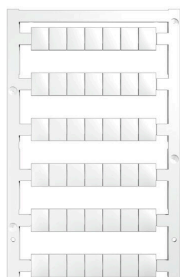
www.weidmueller.com

Accessori

Dati generali per l'ordinazione

Tipo	DEK 5/8 PLUS MC SDR	Versione
N. d'ordine	1046370000	Dekafix, Terminal marker, 5 x 8 mm, Passo in mm (P): 8.00
GTIN (EAN)	4032248782079	Weidmueller, su richiesta cliente
CPZ	160 ST	

neutra



I marcatori WS sono la soluzione ideale per i morsetti Serie W. Grazie alla loro compatibilità con il sistema, i marcatori WS possono essere impiegati anche per la Serie I e la Serie Z. Le ampie superfici di siglatura permettono di inserire non solo lunghe stringhe di caratteri, ma anche testi su più righe.

I marcatori WS sono l'ideale per realizzare etichette con stringhe di caratteri lunghe e personalizzate. Grazie al collaudato formato MultiCard, è possibile eseguire la stampa con PrintJet CONNECT o Plotter

- Montabili in strisce o singolarmente
- Marcatori nel collaudato formato MultiCardPer simboli speciali: Si prega di inviarci un file del nostro software di siglatura M-Print PRO o M-Print PRO Online (senza installazione) per le vostre specifiche di siglatura.

Dati generali per l'ordinazione

Tipo	WS 10/8 PLUS MC NE WS	Versione
N. d'ordine	1905950000	WS, Terminal marker, 10 x 8 mm, Passo in mm (P): 8.00 Weidmueller,
GTIN (EAN)	4032248528103	bianco
CPZ	420 ST	

Stampa speciale



I marcatori WS sono la soluzione ideale per i morsetti Serie W. Grazie alla loro compatibilità con il sistema, i marcatori WS possono essere impiegati anche per la Serie I e la Serie Z. Le ampie superfici di siglatura permettono di inserire non solo lunghe stringhe di caratteri, ma anche testi su più righe.

I marcatori WS sono l'ideale per realizzare etichette con stringhe di caratteri lunghe e personalizzate. Grazie al collaudato formato MultiCard, è possibile eseguire la stampa con PrintJet CONNECT o Plotter

- Montabili in strisce o singolarmente
- Marcatori nel collaudato formato MultiCardPer simboli speciali: Si prega di inviarci un file del nostro software di siglatura M-Print PRO o M-Print PRO Online (senza installazione) per le vostre specifiche di siglatura.

Dati generali per l'ordinazione

Tipo	WS 10/8 PLUS MC SDR	Versione
N. d'ordine	1906030000	WS, Terminal marker, 10 x 8 mm, Passo in mm (P): 8.00 Weidmueller,
GTIN (EAN)	4032248528196	su richiesta cliente
CPZ	84 ST	

A2C 6 PE DL

Weidmüller Interface GmbH & Co. KG
 Klingenbergstraße 26
 D-32758 Detmold
 Germany

www.weidmueller.com

Accessori

Accessori



Accessori per apparecchiature di prova e misurazione

Dati generali per l'ordinazione

Tipo	ZUB MULTIMETER	Versione	
N. d'ordine	9205270000	Multimeter	
GTIN (EAN)	4032248723522		
CPZ	1 ST		

Terminale di fissaggio



Per garantire un posizionamento sicuro e durevole sulla guida di supporto ed evitare uno spostamento, Weidmüller fornisce terminali di fissaggio. Sono disponibili esecuzioni con vite e senza vite. Sui terminali di fissaggio è possibile applicare delle siglature, anche per cartellini di gruppo, oltre che alloggiare le spine di prova.

Dati generali per l'ordinazione

Tipo	AEB 35 SC/1 BK	Versione	
N. d'ordine	2475310000	Serie A, Terminale di fissaggio	
GTIN (EAN)	4050118487114		
CPZ	50 ST		

Supporto marcatori



Il portamarcatore offre la possibilità di un ulteriore montaggio di marcatori di standard con un passo di 5 o 5,1 mm. I supporti angolari possono essere combinati opzionalmente e montati in tutti i canali di marcatura standard delle morsettiere modulari Klippon®. I tipi di marcatori adatti sono reperibili sotto i rispettivi accessori del supporto per siglatura di designazione.

Dati generali per l'ordinazione

Tipo	BZT 1 WS 10/5	Versione	
N. d'ordine	1805490000	Accessori, Supporto per siglatura	
GTIN (EAN)	4032248270231		
CPZ	100 ST		

A2C 6 PE DL

Weidmüller Interface GmbH & Co. KG
Klingenbergstraße 26
D-32758 Detmold
Germany

www.weidmueller.com

Accessori

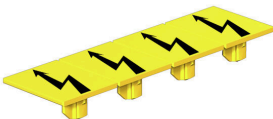
Tipo	BZT 1 ZA WS 10/5	Versione	
N. d'ordine	1805520000	Accessori, Supporto per siglatura	
GTIN (EAN)	4032248270248		
CPZ	100 ST		

Piastre terminali e piastre divisorie

Le piastre divisorie e le piastre terminali sono accessori essenziali per le morsettiere. Le piastre divisorie offrono una separazione ottica ed elettrica dei diversi potenziali e gruppi funzionali, aumentando la sicurezza e garantendo una struttura chiara all'interno del quadro elettrico. Le piastre terminali chiudono la fila di morsettiere sui lati, proteggono dal contatto con le parti sotto tensione e assicurano una finitura pulita e stabile. Entrambi i componenti sono perfettamente compatibili con le rispettive serie di morsettiere Weidmüller, contribuendo così a un cablaggio sicuro, conforme e professionale.

Dati generali per l'ordinazione

Tipo	APP 2	Versione	
N. d'ordine	2489090000	Serie A, Parete di separazione	
GTIN (EAN)	4050118499308		
CPZ	50 ST		

Copertura di avvertenza

Le coperture di avvertimento con un simbolo di flash forniscono una maggiore sicurezza per l'uomo e la macchina. Vengono utilizzati quando la tensione esterna deve essere indicata all'interno dell'applicazione.

Dati generali per l'ordinazione

Tipo	AAM 6 YE FLASH	Versione	
N. d'ordine	2635570000	Serie A, Terminal marker, 13 x 8.1 mm, Passo in mm (P): 8.00 giallo	
GTIN (EAN)	4050118674514		
CPZ	40 ST		

Accessori

Terminale di fissaggio



Per garantire un posizionamento sicuro e durevole sulla guida di supporto ed evitare uno spostamento, Weidmüller fornisce terminali di fissaggio. Sono disponibili esecuzioni con vite e senza vite. Sui terminali di fissaggio è possibile applicare delle siglature, anche per cartellini di gruppo, oltre che alloggiare le spine di prova.

Dati generali per l'ordinazione

Tipo	AEB 35 SCL/1 V0	Versione
N. d'ordine	2661280000	Serie A, Terminale di fissaggio
GTIN (EAN)	4050118702163	
CPZ	20 ST	
Tipo	AEB 35 SCL/1 V0 BK	Versione
N. d'ordine	2661300000	Serie A, Terminale di fissaggio
GTIN (EAN)	4050118702187	
CPZ	20 ST	
Tipo	AEB 35 SCL/1 V0 GY	Versione
N. d'ordine	2661290000	Serie A, Terminale di fissaggio
GTIN (EAN)	4050118702170	
CPZ	20 ST	

WS 8/8



WS/ DEK

I marcatori per morsetti MultiMark utilizzano un innovativo materiale realizzato con 2 componenti. Il profilo rigido della base del marcatore si fissa saldamente nel connettore. La finitura superficiale elastica rende il marcatore semplice da installare. Questa combinazione di materiali, permette alle strisce di essere allungate per adattarsi alle leggere variazioni dimensionali che tendono a sommarsi, specialmente con i morsetti componibili più lunghi. Un ulteriore vantaggio è l'eccellente stampabilità del materiale superficiale, che garantisce un'etichettatura resistente e durevole. Grazie alla risoluzione di stampa di 300 dpi si ottengono scritte molto leggibili.

I vantaggi di MultiMark

- Compatibile con i morsetti componibili Weidmüller.
- Tenuta forte e stampa di lunga durata
- Le strisce continue permettono di risparmiare sui tempi di installazione
- Semplice da installare grazie all'innovativo materiale composito
- Etichetta ampia per una leggibilità ottimale
- Elevata flessibilità grazie all'indipendenza del produttore

A2C 6 PE DL

Weidmüller Interface GmbH & Co. KG

Klingenbergstraße 26

D-32758 Detmold

Germany

www.weidmueller.com

Accessori

Dati generali per l'ordinazione

Tipo	WS-A 8/8 MM WS	Versione	
N. d'ordine	2448930000	WS, Terminal marker, 8 x 8.1 mm, Weidmueller, bianco	
GTIN (EAN)	4050118462982		
CPZ	500 ST		

DEK 5/8



WS/ DEK

I marcatori per morsetti MultiMark utilizzano un innovativo materiale realizzato con 2 componenti. Il profilo rigido della base del marcatore si fissa saldamente nel connettore. La finitura superficiale elastica rende il marcatore semplice da installare. Questa combinazione di materiali, permette alle strisce di essere allungate per adattarsi alle leggere variazioni dimensionali che tendono a sommarsi, specialmente con i morsetti componibili più lunghi. Un ulteriore vantaggio è l'eccellente stampabilità del materiale superficiale, che garantisce un'etichettatura resistente e durevole. Grazie alla risoluzione di stampa di 300 dpi si ottengono scritte molto leggibili.

I vantaggi di MultiMark

- Compatibile con i morsetti componibili Weidmüller.
- Tenuta forte e stampa di lunga durata
- Le strisce continue permettono di risparmiare sui tempi di installazione
- Semplice da installare grazie all'innovativo materiale composito
- Etichetta ampia per una leggibilità ottimale
- Elevata flessibilità grazie all'indipendenza del produttore

Dati generali per l'ordinazione

Tipo	DEK 5/8 MM WS	Versione	
N. d'ordine	2007130000	Dekafix, Terminal marker, 5 x 8 mm, Weidmueller, bianco	
GTIN (EAN)	4050118392012		
CPZ	500 ST		

Cacciavite a lama



Cacciaviti a lama tonda, SD DIN 5265, ISO 2380/2, innesto femmina secondo DIN 5264, ISO 2380/1, punta Chrom Top, impugnatura SoftFinish

Dati generali per l'ordinazione

Tipo	SDS 1.0X5.5X150	Versione	
N. d'ordine	2749380000	Cacciavite, Larghezza della lama (B): 5.5 mm, Lunghezza della lama: 150 mm, Spessore della lama (A): 1 mm	
GTIN (EAN)	4050118895605		
CPZ	1 ST		

Accessori**Adattatore di prova e prese di prova**

Gli adattatori e le spine di prova sono utilizzati per il collegamento elettrico tra le morsettiere e l'attrezzatura. In questo modo, un contatto elettrico può essere stabilito nello stato cablato e le misurazioni possono essere fatte facilmente.

Dati generali per l'ordinazione

Tipo	FZS 2/4 RT/80 SAKT4	Versione
N. d'ordine	1276300000	Connettore (Morsetto), Collegamento ad innesto, 2 mm ² , Numero di
GTIN (EAN)	4008190026080	collegamenti: 2, Numero di poli: 1, Larghezza: 9 mm
CPZ	20 ST	