

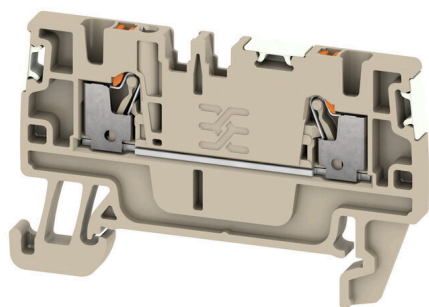
A2C 1.5 DL**Weidmüller Interface GmbH & Co. KG**

Klingenbergstraße 26

D-32758 Detmold

Germany

www.weidmueller.com



L'alimentazione attraverso l'energia, il segnale e i dati è il classico requisito nell'elettrotecnica e nella realizzazione di quadri elettrici. Il materiale isolante, la tecnica di collegamento e la progettazione dei morsetti componibili sono caratteristiche distintive. Un morsettiera componibile passante è idonea per unire e/o collegare uno o più conduttori. Potrebbero avere uno o più livelli di collegamento che hanno lo stesso potenziale oppure solo isolati l'uno contro l'altro.

Dati generali per l'ordinazione

Versione	Morsetto passante, PUSH IN, 1.5 mm ² , 500 V, 17.5 A, Beige scuro
N. d'ordine	2674590000
Tipo	A2C 1.5 DL
GTIN (EAN)	4050118779301
CPZ	100 Pieza

Dati tecnici

Omologazioni

Omologazioni



ROHS	Conforme
UL File Number Search	Sito web UL
N° certificato (cURus)	E60693
N° certificato (cURusEX)	E184763

Dimensioni e pesi

Profondità	33.5 mm	Profondità (pollici)	1.3189 inch
Profondità inclusa guida DIN	34 mm	Posizione verticale	55 mm
Altezza (pollici)	2.1654 inch	Larghezza	3.5 mm
Larghezza (pollici)	0.1378 inch	Peso netto	4.38 g

Temperature

Temperatura di magazzino	-25 °C...55 °C	Temperatura ambiente	-5 °C...40 °C
Temperatura d'esercizio continuo, min.	-60 °C	Temperatura d'esercizio continuo, max.	130 °C

Conformità ambientale del prodotto

Stato conformità RoHS	Conforme senza esenzione
REACH SVHC	No SVHC superiori a 0,1 wt%

Dati di dimensionamento IECEX/ATEX

N° certificato (ATEX)	TUEV16ATEX7909U	N° certificato (IECEX)	IECEXTUR16.0036U
Tensione max. (ATEX)	550 V	Corrente (ATEX)	15 A
Sezione cavo max (ATEX)	1.5 mm ²	Tensione max. (IECEX)	550 V
Corrente (IECEX)	15 A	Sezione cavo max (IECEX)	1.5 mm ²

Altri dati tecnici

Lati aperti	destra	Esecuzione a prova di esplosione	Sì
-------------	--------	----------------------------------	----

Conduttori allacciabili (altro collegamento)

Tipo di collegamento, ulteriore collegamento	PUSH IN
--	---------

Dati caratteristici del sistema

Piastra terminale (necessaria)	Sì	Numero di potenziali	1
Numero di piani	1	Numero dei punti di serraggio per piano	2
Numero di potenziali per piano	1	Piani ponticellati internamente	No
Guida equipaggiata	TS 35		

A2C 1.5 DL

Weidmüller Interface GmbH & Co. KG

Klingenbergstraße 26

D-32758 Detmold

Germany

www.weidmueller.com

Dati tecnici

Dati dei materiali

Materiale di base	Wemid	Colori	Beige scuro
Classe d'infiammabilità UL 94	V-0		

Dati dimensionamento

Sezione di dimensionamento	1.5 mm ²	Tensione nominale	500 V
Tensione DC nominale	500 V	Corrente nominale	17.5 A
Corrente con conduttore max.	17.5 A	Norme	IEC 60947-7-1
Resistenza di passaggio conforme a IEC 60947-7-x	1.83 mΩ	Tensione impulsiva di dimensionamento	6 kV
Potenza dissipata secondo IEC 60947-7-0.56 W x		Classe di sovratensione	III
Grado di lordura	3		

Dati dimensionamento secondo UL

Grandezza conduttore Factory wiring max (cURus)	14 AWG	Tensione Gr B (cURus)	300 V
Tensione Gr D (cURus)	600 V	N° certificato (cURus)	E60693
Grandezza conduttore Field wiring min (cURus)	26 AWG	Grandezza conduttore Factory wiring min (cURus)	26 AWG
Corrente Gr B (cURus)	13 A	Tensione Gr C (cURus)	300 V
Corrente Gr C (cURus)	13 A	Corrente Gr D (cURus)	5 A
Grandezza conduttore Field wiring max (cURus)	14 AWG		

Generale

Sezione di collegamento cavo AWG, max.	AWG 14	Sezione di collegamento cavo AWG, min.	AWG 26
Norme	IEC 60947-7-1	Guida equipaggiata	TS 35

Conduttori allacciabili (collegamento di dimensionamento)

Calibro a norma 60 947-1	A1
Sezione di collegamento cavo AWG, max.	AWG 14
Direzione di collegamento	in alto
Lunghezza di spellatura	8 mm
Tipo di collegamento	PUSH IN
Numero di collegamenti	2
Campo di sezioni, max.	1.5 mm ²
Campo di sezioni, min.	0.14 mm ²
Dimensione lama	0,4 x 2,0 mm
Sezione di collegamento cavo AWG, min.	AWG 26
Sezione di collegamento cavo, flessibile con terminali DIN 46228/4, max.	1 mm ²
Sezione di collegamento cavo, flessibile con terminali DIN 46228/4, min.	0.14 mm ²
Sezione di collegamento cavo, flessibile con terminali DIN 46228/1, max.	1.5 mm ²
Sezione di collegamento cavo, flessibile con terminali DIN 46228/1, min.	0.14 mm ²
Sezione di collegamento cavo, flessibile, 1.5 mm ² max.	
Sezione di collegamento cavo, flessibile, 0.14 mm ² min.	

A2C 1.5 DL

Weidmüller Interface GmbH & Co. KG

Klingenbergstraße 26

D-32758 Detmold

Germany

www.weidmueller.com

Dati tecnici

Sezione di collegamento, semirigida, max.	1.5 mm ²		
Sezione di collegamento, semirigida, min.	0.14 mm ²		
Sezione di collegamento cavo, nucleo rigido, max.	1.5 mm ²		
Sezione di collegamento cavo, nucleo rigido, min.	0.14 mm ²		
Sezione di collegamento, flessibile, min.	0.14 mm ²		
Lunghezza tubo per terminali con collare in plastica DIN 46228/4	Lunghezza tubo	min.	6 mm
		max.	8 mm
	Sezione trasversale per il collegamento del conduttore	min.	0.14 mm ²
		max.	0.75 mm ²
Lunghezza tubo per terminali senza collare in plastica DIN 46228/1	Lunghezza tubo	min.	5 mm
		nominale	0.25 mm ²
	Sezione trasversale per il collegamento del conduttore	min.	6 mm
		max.	1 mm ²
	Lunghezza tubo	nominale	10 mm
		Sezione trasversale per il collegamento del conduttore	nominale
Lunghezza tubo per capocorda con collare in plastica secondo la sezione	Sezione, min.	0.14 mm ²	
	Sezione, max.	0.75 mm ²	
	Lunghezza tubo, min.	6 mm	
	Lunghezza tubo, max.	8 mm	
Lunghezza tubo per capocorda senza collare in plastica secondo la sezione	Sezione, min.	0.25 mm ²	
	Sezione, max.	0.25 mm ²	
	Lunghezza tubo, min.	5 mm	
	Lunghezza tubo, max.	5 mm	
	Sezione, min.	0.5 mm ²	
	Sezione, max.	1 mm ²	
	Lunghezza tubo, min.	6 mm	
	Lunghezza tubo, max.	6 mm	
	Sezione, min.	1.5 mm ²	
	Sezione, max.	1.5 mm ²	
	Lunghezza tubo, min.	10 mm	
	Lunghezza tubo, max.	10 mm	

Classificazioni

ETIM 8.0	EC000897	ETIM 9.0	EC000897
ETIM 10.0	EC000897	ECLASS 14.0	27-25-01-01
ECLASS 15.0	27-25-01-01		

Disegni



A2C 1.5 DL

Weidmüller Interface GmbH & Co. KG
 Klingenbergstraße 26
 D-32758 Detmold
 Germany

Accessori

www.weidmueller.com

Copertura di avvertenza



Le coperture di avvertimento con un simbolo di flash forniscono una maggiore sicurezza per l'uomo e la macchina. Vengono utilizzati quando la tensione esterna deve essere indicata all'interno dell'applicazione.

Dati generali per l'ordinazione

Tipo	AAM 1.5 YE FLASH	Versione	
N. d'ordine	2635520000	Serie A, Terminal marker, 6.2 x 3.5 mm, Passo in mm (P): 3.50 giallo	
GTIN (EAN)	4050118674088		
CPZ	40 ST		

Terminale di fissaggio



Per garantire un posizionamento sicuro e durevole sulla guida di supporto ed evitare uno spostamento, Weidmüller fornisce terminali di fissaggio. Sono disponibili esecuzioni con vite e senza vite. Sui terminali di fissaggio è possibile applicare delle siglature, anche per cartellini di gruppo, oltre che alloggiare le spine di prova.

Dati generali per l'ordinazione

Tipo	AEB 35 SCL/1 V0	Versione	
N. d'ordine	2661280000	Serie A, Terminale di fissaggio	
GTIN (EAN)	4050118702163		
CPZ	20 ST		
Tipo	AEB 35 SCL/1 V0 BK	Versione	
N. d'ordine	2661300000	Serie A, Terminale di fissaggio	
GTIN (EAN)	4050118702187		
CPZ	20 ST		
Tipo	AEB 35 SCL/1 V0 GY	Versione	
N. d'ordine	2661290000	Serie A, Terminale di fissaggio	
GTIN (EAN)	4050118702170		
CPZ	20 ST		

A2C 1.5 DL

Weidmüller Interface GmbH & Co. KG
 Klingenbergstraße 26
 D-32758 Detmold
 Germany

www.weidmueller.com

Accessori

Piastrine terminali e piastrine divisorie



Le piastrine divisorie e le piastrine terminali sono accessori essenziali per le morsettiere. Le piastrine divisorie offrono una separazione ottica ed elettrica dei diversi potenziali e gruppi funzionali, aumentando la sicurezza e garantendo una struttura chiara all'interno del quadro elettrico. Le piastrine terminali chiudono la fila di morsettiere sui lati, proteggono dal contatto con le parti sotto tensione e assicurano una finitura pulita e stabile. Entrambi i componenti sono perfettamente compatibili con le rispettive serie di morsettiere Weidmüller, contribuendo così a un cablaggio sicuro, conforme e professionale.

Dati generali per l'ordinazione

Tipo	APP 1	Versione
N. d'ordine	2488970000	Serie A, Parete di separazione
GTIN (EAN)	4050118499216	
CPZ	50 ST	

Collegamenti trasversali



La distribuzione o la moltiplicazione di un potenziale alle morsettiere adiacenti è realizzata tramite una connessione incrociata. Un ulteriore sforzo di cablaggio può essere facilmente evitato. Anche se i poli sono interrotti, l'affidabilità dei contatti nelle morsettiere è garantita. Il nostro portafoglio offre sistemi di connessione incrociata inseribili e avvitabili per morsettiere modulari.

Dati generali per l'ordinazione

Tipo	ZQV 1.5N/2 RD	Versione
N. d'ordine	1985650000	Collegamento trasversale (Morsetto), innestato, rosso, 17.5 A,
GTIN (EAN)	4050118370324	Numero di poli: 2, Passo in mm (P): 3.50, Isolato: Sì, Larghezza: 5.5
CPZ	60 ST	mm

Piastrine terminali e piastrine divisorie



Le piastrine divisorie e le piastrine terminali sono accessori essenziali per le morsettiere. Le piastrine divisorie offrono una separazione ottica ed elettrica dei diversi potenziali e gruppi funzionali, aumentando la sicurezza e garantendo una struttura chiara all'interno del quadro elettrico. Le piastrine terminali chiudono la fila di morsettiere sui lati, proteggono dal contatto con le parti sotto tensione e assicurano una finitura pulita e stabile. Entrambi i componenti sono perfettamente compatibili con le rispettive serie di morsettiere Weidmüller, contribuendo così a un cablaggio sicuro, conforme e professionale.

A2C 1.5 DL

Weidmüller Interface GmbH & Co. KG
 Klingenbergstraße 26
 D-32758 Detmold
 Germany

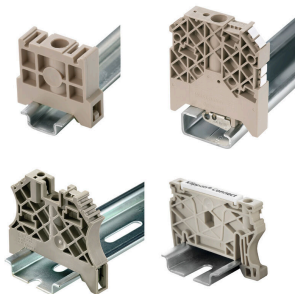
www.weidmueller.com

Accessori

Dati generali per l'ordinazione

Tipo	AEP 2C 1.5	Versione
N. d'ordine	155260000	Serie A, Terminale
GTIN (EAN)	4050118359602	
CPZ	50 ST	
Tipo	AEP 2C 1.5 BL	Versione
N. d'ordine	155261000	Serie A, Terminale
GTIN (EAN)	4050118359701	
CPZ	50 ST	
Tipo	AEP 2C 1.5 OR	Versione
N. d'ordine	205235000	Serie A, Terminale
GTIN (EAN)	4050118411980	
CPZ	50 ST	

Terminale di fissaggio



Per garantire un posizionamento sicuro e durevole sulla guida di supporto ed evitare uno spostamento, Weidmüller fornisce terminali di fissaggio. Sono disponibili esecuzioni con vite e senza vite. Sui terminali di fissaggio è possibile applicare delle siglature, anche per cartellini di gruppo, oltre che alloggiare le spine di prova.

Dati generali per l'ordinazione

Tipo	AEB 35 SC/1	Versione
N. d'ordine	199192000	Serie A, Terminale di fissaggio
GTIN (EAN)	4050118376722	
CPZ	50 ST	

Adattatore di prova e prese di prova



Gli adattatori e le spine di prova sono utilizzati per il collegamento elettrico tra le morsettiere e l'attrezzatura. In questo modo, un contatto elettrico può essere stabilito nello stato cablato e le misurazioni possono essere fatte facilmente.

Dati generali per l'ordinazione

Tipo	ATPG 1.5 MI-R	Versione
N. d'ordine	199188000	Adattatore di prova (Morsetto), 1,5 mm ² , 250 V, 0,2 A
GTIN (EAN)	4050118376715	
CPZ	50 ST	
Tipo	ATPG 1.5-10 L	Versione
N. d'ordine	199189000	Adattatore di prova (Morsetto), 1,5 mm ² , 250 V, 0,2 A
GTIN (EAN)	4050118376647	
CPZ	50 ST	

Collegamenti trasversali



La distribuzione o la moltiplicazione di un potenziale alle morsettiere adiacenti è realizzata tramite una connessione incrociata. Un ulteriore sforzo di cablaggio può essere facilmente evitato. Anche se i poli sono interrotti, l'affidabilità dei contatti nelle morsettiere è garantita. Il nostro portafoglio offre sistemi di connessione incrociata inseribili e avvitabili per morsettiere modulari.

Dati generali per l'ordinazione

Tipo	ZQV 1.5N/10	Versione
N. d'ordine	1985580000	Collegamento trasversale (Morsetto), innestato, arancione, 17.5 A,
GTIN (EAN)	4050118370416	Numero di poli: 10, Passo in mm (P): 3.50, Isolato: Sì, Larghezza: 33.5
CPZ	20 ST	mm
Tipo	ZQV 1.5N/9 RD	Versione
N. d'ordine	1985790000	Collegamento trasversale (Morsetto), innestato, rosso, 17.5 A,
GTIN (EAN)	4050118370386	Numero di poli: 9, Passo in mm (P): 3.50, Isolato: Sì, Larghezza: 30
CPZ	20 ST	mm
Tipo	ZQV 1.5N/9 BL	Versione
N. d'ordine	1985660000	Collegamento trasversale (Morsetto), innestato, blu, 17.5 A, Numero
GTIN (EAN)	4050118370478	di poli: 9, Passo in mm (P): 3.50, Isolato: Sì, Larghezza: 30 mm
CPZ	20 ST	
Tipo	ZQV 1.5N/9	Versione
N. d'ordine	1985560000	Collegamento trasversale (Morsetto), innestato, arancione, 17.5 A,
GTIN (EAN)	4050118370409	Numero di poli: 9, Passo in mm (P): 3.50, Isolato: Sì, Larghezza: 30
CPZ	20 ST	mm
Tipo	ZQV 1.5N/8 RD	Versione
N. d'ordine	1985770000	Collegamento trasversale (Morsetto), innestato, rosso, 17.5 A,
GTIN (EAN)	4050118370508	Numero di poli: 8, Passo in mm (P): 3.50, Isolato: Sì, Larghezza: 26.5
CPZ	20 ST	mm
Tipo	ZQV 1.5N/8 BL	Versione
N. d'ordine	1985640000	Collegamento trasversale (Morsetto), innestato, blu, 17.5 A, Numero
GTIN (EAN)	4050118370461	di poli: 8, Passo in mm (P): 3.50, Isolato: Sì, Larghezza: 26.5 mm
CPZ	20 ST	
Tipo	ZQV 1.5N/8	Versione
N. d'ordine	1985540000	Collegamento trasversale (Morsetto), innestato, arancione, 17.5 A,
GTIN (EAN)	4050118370218	Numero di poli: 8, Passo in mm (P): 3.50, Isolato: Sì, Larghezza: 26.5
CPZ	20 ST	mm
Tipo	ZQV 1.5N/7 RD	Versione
N. d'ordine	1985750000	Collegamento trasversale (Morsetto), innestato, rosso, 17.5 A,
GTIN (EAN)	4050118370249	Numero di poli: 7, Passo in mm (P): 3.50, Isolato: Sì, Larghezza: 23
CPZ	20 ST	mm
Tipo	ZQV 1.5N/7 BL	Versione
N. d'ordine	1985630000	Collegamento trasversale (Morsetto), innestato, blu, 17.5 A, Numero
GTIN (EAN)	4050118370522	di poli: 7, Passo in mm (P): 3.50, Isolato: Sì, Larghezza: 23 mm
CPZ	20 ST	
Tipo	ZQV 1.5N/7	Versione
N. d'ordine	1985520000	Collegamento trasversale (Morsetto), innestato, arancione, 17.5 A,
GTIN (EAN)	4050118370195	Numero di poli: 7, Passo in mm (P): 3.50, Isolato: Sì, Larghezza: 23
CPZ	20 ST	mm

A2C 1.5 DL

Weidmüller Interface GmbH & Co. KG
 Klingenbergstraße 26
 D-32758 Detmold
 Germany

www.weidmueller.com

Accessori

Tipo	ZQV 1.5N/6 RD	Versione
N. d'ordine	1985730000	Collegamento trasversale (Morsetto), innestato, rosso, 17.5 A,
GTIN (EAN)	4050118370454	Numero di poli: 6, Passo in mm (P): 3.50, Isolato: Sì, Larghezza: 19.5
CPZ	20 ST	mm
Tipo	ZQV 1.5N/6 BL	Versione
N. d'ordine	1985610000	Collegamento trasversale (Morsetto), innestato, blu, 17.5 A, Numero
GTIN (EAN)	4050118370492	di poli: 6, Passo in mm (P): 3.50, Isolato: Sì, Larghezza: 19.5 mm
CPZ	20 ST	
Tipo	ZQV 1.5N/6	Versione
N. d'ordine	1985510000	Collegamento trasversale (Morsetto), innestato, arancione, 17.5 A,
GTIN (EAN)	4050118370188	Numero di poli: 6, Passo in mm (P): 3.50, Isolato: Sì, Larghezza: 19.5
CPZ	20 ST	mm
Tipo	ZQV 1.5N/50 RD	Versione
N. d'ordine	1985820000	Collegamento trasversale (Morsetto), innestato, rosso, 17.5 A,
GTIN (EAN)	4050118370270	Numero di poli: 50, Passo in mm (P): 3.50, Isolato: Sì, Larghezza: 175
CPZ	5 ST	mm
Tipo	ZQV 1.5N/50 BL	Versione
N. d'ordine	1985720000	Collegamento trasversale (Morsetto), innestato, blu, 17.5 A, Numero
GTIN (EAN)	4050118370546	di poli: 50, Passo in mm (P): 3.50, Isolato: Sì, Larghezza: 175 mm
CPZ	5 ST	
Tipo	ZQV 1.5N/50	Versione
N. d'ordine	1985620000	Collegamento trasversale (Morsetto), innestato, arancione, 17.5 A,
GTIN (EAN)	4050118370300	Numero di poli: 50, Passo in mm (P): 3.50, Isolato: Sì, Larghezza: 175
CPZ	5 ST	mm
Tipo	ZQV 1.5N/5 RD	Versione
N. d'ordine	1985710000	Collegamento trasversale (Morsetto), innestato, rosso, 17.5 A,
GTIN (EAN)	4050118370256	Numero di poli: 5, Passo in mm (P): 3.50, Isolato: Sì, Larghezza: 16
CPZ	20 ST	mm
Tipo	ZQV 1.5N/5 BL	Versione
N. d'ordine	1985590000	Collegamento trasversale (Morsetto), innestato, blu, 17.5 A, Numero
GTIN (EAN)	4050118370430	di poli: 5, Passo in mm (P): 3.50, Isolato: Sì, Larghezza: 16 mm
CPZ	20 ST	
Tipo	ZQV 1.5N/5	Versione
N. d'ordine	1985500000	Collegamento trasversale (Morsetto), innestato, arancione, 17.5 A,
GTIN (EAN)	4050118369991	Numero di poli: 5, Passo in mm (P): 3.50, Isolato: Sì, Larghezza: 16
CPZ	20 ST	mm
Tipo	ZQV 1.5N/4 RD	Versione
N. d'ordine	1985690000	Collegamento trasversale (Morsetto), innestato, rosso, 17.5 A,
GTIN (EAN)	4050118370515	Numero di poli: 4, Passo in mm (P): 3.50, Isolato: Sì, Larghezza: 12.5
CPZ	60 ST	mm
Tipo	ZQV 1.5N/4 BL	Versione
N. d'ordine	1985570000	Collegamento trasversale (Morsetto), innestato, blu, 17.5 A, Numero
GTIN (EAN)	4050118370317	di poli: 4, Passo in mm (P): 3.50, Isolato: Sì, Larghezza: 12.5 mm
CPZ	60 ST	
Tipo	ZQV 1.5N/4	Versione
N. d'ordine	1985490000	Collegamento trasversale (Morsetto), innestato, arancione, 17.5 A,
GTIN (EAN)	4050118370201	Numero di poli: 4, Passo in mm (P): 3.50, Isolato: Sì, Larghezza: 12.5
CPZ	60 ST	mm
Tipo	ZQV 1.5N/3 RD	Versione
N. d'ordine	1985670000	Collegamento trasversale (Morsetto), innestato, rosso, 17.5 A,
GTIN (EAN)	4050118370348	Numero di poli: 3, Passo in mm (P): 3.50, Isolato: Sì, Larghezza: 9 mm
CPZ	60 ST	

A2C 1.5 DL

Weidmüller Interface GmbH & Co. KG

Klingenbergstraße 26

D-32758 Detmold

Germany

www.weidmueller.com

Accessori

Tipo	ZQV 1.5N/3 BL	Versione
N. d'ordine	1985550000	Collegamento trasversale (Morsetto), innestato, blu, 17.5 A, Numero di poli: 3, Passo in mm (P): 3.50, Isolato: Sì, Larghezza: 9 mm
GTIN (EAN)	4050118370485	
CPZ	60 ST	
Tipo	ZQV 1.5N/3	Versione
N. d'ordine	1985480000	Collegamento trasversale (Morsetto), innestato, arancione, 17.5 A, Numero di poli: 3, Passo in mm (P): 3.50, Isolato: Sì, Larghezza: 9 mm
GTIN (EAN)	4050118370096	
CPZ	60 ST	
Tipo	ZQV 1.5N/20 RD	Versione
N. d'ordine	1985810000	Collegamento trasversale (Morsetto), innestato, rosso, 17.5 A, Numero di poli: 20, Passo in mm (P): 3.50, Isolato: Sì, Larghezza: 70 mm
GTIN (EAN)	4050118370355	
CPZ	20 ST	
Tipo	ZQV 1.5N/20 BL	Versione
N. d'ordine	1985700000	Collegamento trasversale (Morsetto), innestato, blu, 17.5 A, Numero di poli: 20, Passo in mm (P): 3.50, Isolato: Sì, Larghezza: 70 mm
GTIN (EAN)	4050118370331	
CPZ	20 ST	
Tipo	ZQV 1.5N/20	Versione
N. d'ordine	1985600000	Collegamento trasversale (Morsetto), innestato, arancione, 17.5 A, Numero di poli: 20, Passo in mm (P): 3.50, Isolato: Sì, Larghezza: 70 mm
GTIN (EAN)	4050118370225	
CPZ	20 ST	
Tipo	ZQV 1.5N/2 BL	Versione
N. d'ordine	1985530000	Collegamento trasversale (Morsetto), innestato, blu, 17.5 A, Numero di poli: 2, Passo in mm (P): 3.50, Isolato: Sì, Larghezza: 5.5 mm
GTIN (EAN)	4050118370423	
CPZ	60 ST	
Tipo	ZQV 1.5N/2	Versione
N. d'ordine	1985410000	Collegamento trasversale (Morsetto), innestato, arancione, 17.5 A, Numero di poli: 2, Passo in mm (P): 3.50, Isolato: Sì, Larghezza: 5.5 mm
GTIN (EAN)	4050118369861	
CPZ	60 ST	
Tipo	ZQV 1.5N/10 RD	Versione
N. d'ordine	1985800000	Collegamento trasversale (Morsetto), innestato, rosso, 17.5 A, Numero di poli: 10, Passo in mm (P): 3.50, Isolato: Sì, Larghezza: 33.5 mm
GTIN (EAN)	4050118370393	
CPZ	20 ST	
Tipo	ZQV 1.5N/10 BL	Versione
N. d'ordine	1985680000	Collegamento trasversale (Morsetto), innestato, blu, 17.5 A, Numero di poli: 10, Passo in mm (P): 3.50, Isolato: Sì, Larghezza: 33.5 mm
GTIN (EAN)	4050118370539	
CPZ	20 ST	

Accessori

Accessori per apparecchiature di prova e misurazione



A2C 1.5 DL

Weidmüller Interface GmbH & Co. KG
 Klingenbergstraße 26
 D-32758 Detmold
 Germany

www.weidmueller.com

Accessori

Dati generali per l'ordinazione

Tipo	ZUB MULTIMETER	Versione	
N. d'ordine	9205270000	Multimeter	
GTIN (EAN)	4032248723522		
CPZ	1 ST		

Terminale di fissaggio



Per garantire un posizionamento sicuro e durevole sulla guida di supporto ed evitare uno spostamento, Weidmüller fornisce terminali di fissaggio. Sono disponibili esecuzioni con vite e senza vite. Sui terminali di fissaggio è possibile applicare delle siglature, anche per cartellini di gruppo, oltre che alloggiare le spine di prova.

Dati generali per l'ordinazione

Tipo	AEB 35 SC/1 BK	Versione	
N. d'ordine	2475310000	Serie A, Terminale di fissaggio	
GTIN (EAN)	4050118487114		
CPZ	50 ST		

Adattatore di prova e prese di prova



Gli adattatori e le spine di prova sono utilizzati per il collegamento elettrico tra le morsettiere e l'attrezzatura. In questo modo, un contatto elettrico può essere stabilito nello stato cablato e le misurazioni possono essere fatte facilmente.

Dati generali per l'ordinazione

Tipo	FZS 2/4 RT/80 SAKT4	Versione	
N. d'ordine	1276300000	Connettore (Morsetto), Collegamento ad innesto, 2 mm ² , Numero di collegamenti: 2, Numero di poli: 1, Larghezza: 9 mm	
GTIN (EAN)	4008190026080		
CPZ	20 ST		