

**IE-C5DB4BB0150MCAMCA-X**

**Weidmüller Interface GmbH & Co. KG**  
Klingenbergstraße 26  
D-32758 Detmold  
Germany

www.weidmueller.com



Cavi IE confezionati, cavo per installazioni ferroviarie, Cat. 5, blu, M12

**Dati generali per l'ordinazione**

Versione	Cavi di sistema, Codificato D M12 – pin angolato IP67, Codificato D M12 – pin angolato IP67, Cat. 5e, Poliolefina, 15 m
N. d'ordine	<a href="#">2672340150</a>
Tipo	IE-C5DB4BB0150MCAMCA-X
GTIN (EAN)	4099987794718
CPZ	1 Pieza

## IE-C5DB4BB0150MCAMCA-X

Weidmüller Interface GmbH & Co. KG  
Klingenbergstraße 26  
D-32758 Detmold  
Germany

www.weidmueller.com

## Dati tecnici

## Dimensioni e pesi

Lunghezza	15 m	Lunghezza (pollici)	590.5512 inch
Peso netto	1200 g		

## Temperature

Temperatura di magazzino	Temperatura d'esercizio	-40 °C...90 °C
--------------------------	-------------------------	----------------

## Conformità ambientale del prodotto

Stato conformità RoHS	Conforme con esenzione
Esenzione RoHS (se applicabile/nota)	6c
REACH SVHC	Lead 7439-92-1
SCIP	67cf1078-beca-4687-860b-dc475a6ec24a

## Proprietà elettriche

Tensione nominale	125 V
-------------------	-------

## Standard generali

Connettori a norma	IEC 61076-2-101
--------------------	-----------------

## Standard specifici per cavo

Propagazione di fiamma verticale ai fasci di cavi	EN 60332-3-25, Secondo UL1685, 12 (FT4 exp.)	Contenuto di alogeni	According to EN-50267-2-1
Corrosività dei gas infiammabili	EN 50267-2-2	Protezione antincendio in vagoni	According to EN 45545, HL1 - HL3, NFPA 130
Densità dei fumi	According to IEC 61034-2	Gas nocivi	EN 50305

## Connettore maschio dx

Spina di collegamento a destra	M12, Codificato D, Numero di poli: 4, IP67, Contatto maschio, Angolato a 0°, Spina di collegamento, Plastica, schermate
--------------------------------	---

## Connettore maschio sx

Spina di collegamento a sinistra	M12, Codificato D, Numero di poli: 4, IP67, Contatto maschio, Angolato a 0°, Spina di collegamento, Plastica, schermate
----------------------------------	---

## Proprietà elettriche cavo

Categoria	Cat. 5e	Smorzamento di accoppiamento fino a 1000 MHz	90 dB
Resistenza di accoppiamento a 10 MHz/8.00 mΩ m		Attenuazione della schermatura fino a 1000 MHz	60.00 dB
Tensione di prova: filo-filo-schermo	1000 Veff, 50 Hz, 1 min		

## IE-C5DB4BB0150MCAMCA-X

**Weidmüller Interface GmbH & Co. KG**  
 Klingenbergstraße 26  
 D-32758 Detmold  
 Germany

www.weidmueller.com

## Dati tecnici

## Proprietà meccaniche e del materiale dei cavi

Resistenza agli olii	Conforme alla norma IEC 60811:404	Alogeni	No
Raggio di curvatura min, ripetuto	6 *diametro	Raggio di curvatura min., una sola volta	5 x diametro cavo
Resistenza alla fiamma	in accordance with IEC 60332-1-2	Corrosività dei gas infiammabili	EN 50267-2-2
Densità dei fumi	According to IEC 61034-2		

## Struttura del cavo

Sezione di collegamento cavo AWG, max.	AWG 22	Colore della guaina	blu
Sezione	4*AWG 22/7 - 0,32 mm <sup>2</sup>	Schermatura	SF/UTP
quantità di fili	4	Isolamento	PE
Diametro guaina, max.	6.8 mm	Diametro guaina, min.	6.4 mm
Materiale rivestimento	Poliolfina	Schermatura coppia di fili	Plastic foil
Spessore isolamento fili	1.4 mm	Codifica a colori	giallo, bianco, arancione, blu
Materiale dei cavi	rame stagnato	Spessore materiale di rivestimento	1 mm

## Classificazioni

ETIM 8.0	EC002599	ETIM 9.0	EC002599
ETIM 10.0	EC002599	ECLASS 14.0	27-06-03-08
ECLASS 15.0	27-06-03-08		

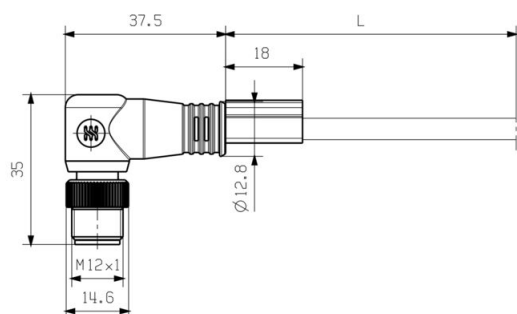
## IE-C5DB4BB0150MCAMCA-X

**Weidmüller Interface GmbH & Co. KG**  
 Klingenbergstraße 26  
 D-32758 Detmold  
 Germany

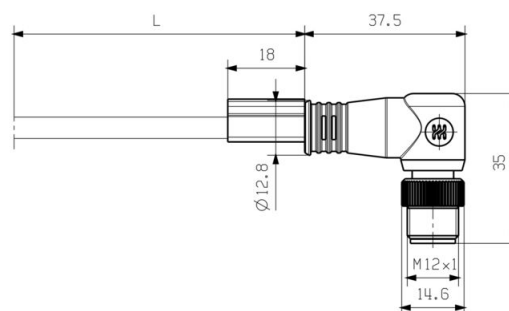
www.weidmueller.com

# Disegni

### Disegno quotato



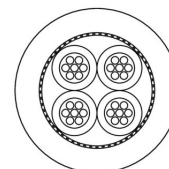
### Disegno quotato



### Schema elettrico

M12		M12
1	yellow	1
2	white	2
3	orange	3
4	blue	4

### Disegno dettagliato



## IE-C5DB4BB0150MCAMCA-X

Weidmüller Interface GmbH &amp; Co. KG

Klingenbergstraße 26

D-32758 Detmold

Germany

www.weidmueller.com

## Accessori

## Screwty® utensile per pressacavi



L'utensile ideale per qualsiasi applicazione  
Screwty® è l'utensile universale ideale per serrare tutti i comuni cavi per sensori e attuatori. Con Screwty® è possibile raggiungere facilmente anche i connettori circolari meno accessibili. I connettori possono essere allentati e serrati senza sforzo e con una semplice rotazione. Screwty® è una soluzione universale unica nel suo genere che può essere utilizzata con la maggior parte dei cavi e dei connettori, anche di altri fornitori (oltre il 90%). Screwty® è composto da un'impugnatura con il classico collegamento 1/4". Per questo può essere utilizzato per tutti i formati: per i connettori circolari M12 e M8, i connettori maschi e femmine confezionabili liberamente M12F e M8F, nonché per tutti i connettori maschio e femmina M23.

## Dati generali per l'ordinazione

Tipo	SCREWTY SET	Versione
N. d'ordine	<a href="#">1910000000</a>	Cable gland tool for M8, M12 lines and connectors
GTIN (EAN)	4032248436842	
CPZ	1 ST	

## Screwty® utensile per pressacavi con funzione di coppia



L'utensile ideale per qualsiasi applicazione  
Screwty® è l'utensile universale ideale per serrare tutti i comuni cavi per sensori e attuatori. Con Screwty® è possibile raggiungere facilmente anche i connettori circolari meno accessibili. I connettori possono essere allentati e serrati senza sforzo e con una semplice rotazione. Screwty® è una soluzione universale unica nel suo genere che può essere utilizzata con la maggior parte dei cavi e dei connettori, anche di altri fornitori (oltre il 90%). Screwty® è composto da un'impugnatura con il classico collegamento 1/4". Per questo può essere utilizzato per tutti i formati: per i connettori circolari M12 e M8, i connettori maschi e femmine confezionabili liberamente M12F e M8F, nonché per tutti i connettori maschio e femmina M23.

## Dati generali per l'ordinazione

Tipo	SCREWTY SET -DM	Versione
N. d'ordine	<a href="#">1920000000</a>	Cable gland tool for M8, M12 lines and connectors
GTIN (EAN)	4032248436859	
CPZ	1 ST	

## IE-C5DB4BB0150MCAMCA-X

Weidmüller Interface GmbH &amp; Co. KG

Klingenbergstraße 26

D-32758 Detmold

Germany

www.weidmueller.com

## Accessori

## Screwty® utensile per pressacavi



L'utensile ideale per qualsiasi applicazione  
Screwty® è l'utensile universale ideale per serrare tutti i comuni cavi per sensori e attuatori. Con Screwty® è possibile raggiungere facilmente anche i connettori circolari meno accessibili. I connettori possono essere allentati e serrati senza sforzo e con una semplice rotazione. Screwty® è una soluzione universale unica nel suo genere che può essere utilizzata con la maggior parte dei cavi e dei connettori, anche di altri fornitori (oltre il 90%). Screwty® è composto da un'impugnatura con il classico collegamento 1/4". Per questo può essere utilizzato per tutti i formati: per i connettori circolari M12 e M8, i connettori maschi e femmine confezionabili liberamente M12F e M8F, nonché per tutti i connettori maschio e femmina M23.

## Dati generali per l'ordinazione

Tipo	SCREWTY- M12	Versione	
N. d'ordine	<a href="#">1900000000</a>	Cable gland tool for moulded M12 lines	
GTIN (EAN)	4032248375868		
CPZ	1 ST		

## Screwty® utensile per pressacavi con funzione di coppia



L'utensile ideale per qualsiasi applicazione  
Screwty® è l'utensile universale ideale per serrare tutti i comuni cavi per sensori e attuatori. Con Screwty® è possibile raggiungere facilmente anche i connettori circolari meno accessibili. I connettori possono essere allentati e serrati senza sforzo e con una semplice rotazione. Screwty® è una soluzione universale unica nel suo genere che può essere utilizzata con la maggior parte dei cavi e dei connettori, anche di altri fornitori (oltre il 90%). Screwty® è composto da un'impugnatura con il classico collegamento 1/4". Per questo può essere utilizzato per tutti i formati: per i connettori circolari M12 e M8, i connettori maschi e femmine confezionabili liberamente M12F e M8F, nonché per tutti i connettori maschio e femmina M23.

## Dati generali per l'ordinazione

Tipo	SCREWTY-M12-DM	Versione	
N. d'ordine	<a href="#">1900001000</a>	Cable gland tool for moulded M12 lines	
GTIN (EAN)	4032248436408		
CPZ	1 ST		