

IE-C5DB4BB0050MCAMCA-X

Weidmüller Interface GmbH & Co. KG
Klingenbergstraße 26
D-32758 Detmold
Germany

www.weidmueller.com



Cavi IE confezionati, cavo per installazioni ferroviarie, Cat. 5, blu, M12

Dati generali per l'ordinazione

Versione	Cavi di sistema, Codificato D M12 – pin angolato IP67, Codificato D M12 – pin angolato IP67, Cat. 5e, Poliolefina, 5 m
N. d'ordine	2672340050
Tipo	IE-C5DB4BB0050MCAMCA-X
GTIN (EAN)	4064675262220
CPZ	1 Pieza

IE-C5DB4BB0050MCAMCA-X

Weidmüller Interface GmbH & Co. KG
Klingenbergstraße 26
D-32758 Detmold
Germany

www.weidmueller.com

Dati tecnici

Omologazioni

ROHS	Conforme
------	----------

Dimensioni e pesi

Lunghezza	5 m	Lunghezza (pollici)	196.8504 inch
Peso netto	200 g		

Temperature

Temperatura di magazzino	Temperatura d'esercizio	-40 °C...90 °C
Temperatura di posa		

Conformità ambientale del prodotto

Stato conformità RoHS	Conforme con esenzione
Esenzione RoHS (se applicabile/nota)	6c
REACH SVHC	Lead 7439-92-1
SCIP	67cf1078-beca-4687-860b-dc475a6ec24a

Proprietà elettriche

Tensione nominale	125 V
-------------------	-------

Standard generali

Connettori a norma	IEC 61076-2-101
--------------------	-----------------

Standard specifici per cavo

Propagazione di fiamma verticale ai fasci di cavi	EN 60332-3-25, Secondo UL1685, 12 (FT4 exp.)	Contenuto di alogeni	According to EN-50267-2-1
Corrosività dei gas infiammabili	EN 50267-2-2	Protezione antincendio in vagoni	According to EN 45545, HL1 - HL3, NFPA 130
Densità dei fumi	According to IEC 61034-2	Gas nocivi	EN 50305

Connettore maschio dx

Spina di collegamento a destra	M12, Codificato D, Numero di poli: 4, IP67, Contatto maschio, Angolato a 0°, Spina di collegamento, Plastica, schermate
--------------------------------	--

Connettore maschio sx

Spina di collegamento a sinistra	M12, Codificato D, Numero di poli: 4, IP67, Contatto maschio, Angolato a 0°, Spina di collegamento, Plastica, schermate
----------------------------------	--

IE-C5DB4BB0050MCAMCA-X

Weidmüller Interface GmbH & Co. KG
Klingenbergstraße 26
D-32758 Detmold
Germany

www.weidmueller.com

Dati tecnici

Proprietà elettriche cavo

Categoria	Cat. 5e	Smorzamento di accoppiamento fino a 1000 MHz	90 dB
Resistenza di accoppiamento a 10 MHz/8.00 mΩ m		Attenuazione della schermatura fino a 1000 MHz	60.00 dB
Tensione di prova: filo-filo-schermo	1000 Veff, 50 Hz, 1 min		

Proprietà meccaniche e del materiale dei cavi

Resistenza agli olii	Conforme alla norma IEC 60811:404	Alogeni	No
Raggio di curvatura min, ripetuto	6 *diametro	Raggio di curvatura min., una sola volta	5 x diametro cavo
Resistenza alla fiamma	in accordance with IEC 60332-1-2	Corrosività dei gas infiammabili	EN 50267-2-2
Densità dei fumi	According to IEC 61034-2		

Struttura del cavo

Sezione di collegamento cavo AWG, max.	AWG 22	Colore della guaina	blu
Sezione quantità di fili	4*AWG 22/7 - 0,32 mm ² 4	Schermatura	SF/UTP
Diametro guaina, max.	6.8 mm	Isolamento	PE
Materiale rivestimento	Poliolefina	Diametro guaina, min.	6.4 mm
Spessore isolamento fili	1.4 mm	Schermatura coppia di fili	Plastic foil
Materiale dei cavi	rame stagnato	Codifica a colori	giallo, bianco, arancione, blu
		Spessore materiale di rivestimento	1 mm

Classificazioni

ETIM 8.0	EC002599	ETIM 9.0	EC002599
ETIM 10.0	EC002599	ECLASS 14.0	27-06-03-08
ECLASS 15.0	27-06-03-08		

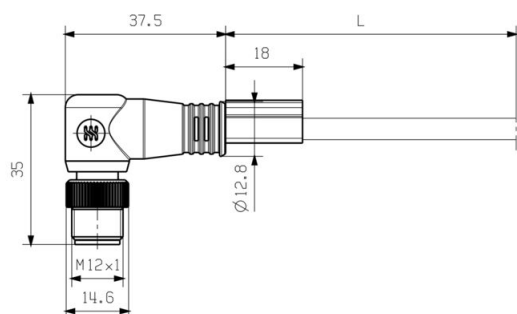
IE-C5DB4BB0050MCAMCA-X

Weidmüller Interface GmbH & Co. KG
 Klingenbergstraße 26
 D-32758 Detmold
 Germany

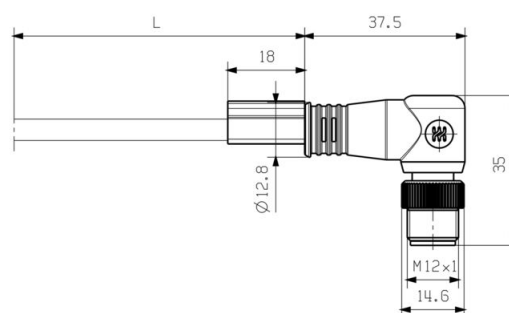
www.weidmueller.com

Disegni

Disegno quotato



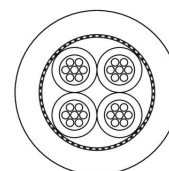
Disegno quotato



Schema elettrico

M12		M12
1	yellow	1
2	white	2
3	orange	3
4	blue	4

Disegno dettagliato



IE-C5DB4BB0050MCAMCA-X

Weidmüller Interface GmbH & Co. KG

Klingenbergstraße 26

D-32758 Detmold

Germany

www.weidmueller.com

Accessori

Screwty® utensile per pressacavi



L'utensile ideale per qualsiasi applicazione
Screwty® è l'utensile universale ideale per serrare tutti i comuni cavi per sensori e attuatori. Con Screwty® è possibile raggiungere facilmente anche i connettori circolari meno accessibili. I connettori possono essere allentati e serrati senza sforzo e con una semplice rotazione. Screwty® è una soluzione universale unica nel suo genere che può essere utilizzata con la maggior parte dei cavi e dei connettori, anche di altri fornitori (oltre il 90%). Screwty® è composto da un'impugnatura con il classico collegamento 1/4". Per questo può essere utilizzato per tutti i formati: per i connettori circolari M12 e M8, i connettori maschi e femmine confezionabili liberamente M12F e M8F, nonché per tutti i connettori maschio e femmina M23.

Dati generali per l'ordinazione

Tipo	SCREWTY SET	Versione
N. d'ordine	1910000000	Cable gland tool for M8, M12 lines and connectors
GTIN (EAN)	4032248436842	
CPZ	1 ST	

Screwty® utensile per pressacavi con funzione di coppia



L'utensile ideale per qualsiasi applicazione
Screwty® è l'utensile universale ideale per serrare tutti i comuni cavi per sensori e attuatori. Con Screwty® è possibile raggiungere facilmente anche i connettori circolari meno accessibili. I connettori possono essere allentati e serrati senza sforzo e con una semplice rotazione. Screwty® è una soluzione universale unica nel suo genere che può essere utilizzata con la maggior parte dei cavi e dei connettori, anche di altri fornitori (oltre il 90%). Screwty® è composto da un'impugnatura con il classico collegamento 1/4". Per questo può essere utilizzato per tutti i formati: per i connettori circolari M12 e M8, i connettori maschi e femmine confezionabili liberamente M12F e M8F, nonché per tutti i connettori maschio e femmina M23.

Dati generali per l'ordinazione

Tipo	SCREWTY SET -DM	Versione
N. d'ordine	1920000000	Cable gland tool for M8, M12 lines and connectors
GTIN (EAN)	4032248436859	
CPZ	1 ST	

IE-C5DB4BB0050MCAMCA-X

Weidmüller Interface GmbH & Co. KG
 Klingenbergstraße 26
 D-32758 Detmold
 Germany

www.weidmueller.com

Accessori

Screwty® utensile per pressacavi



L'utensile ideale per qualsiasi applicazione
 Screwty® è l'utensile universale ideale per serrare tutti i comuni cavi per sensori e attuatori. Con Screwty® è possibile raggiungere facilmente anche i connettori circolari meno accessibili. I connettori possono essere allentati e serrati senza sforzo e con una semplice rotazione. Screwty® è una soluzione universale unica nel suo genere che può essere utilizzata con la maggior parte dei cavi e dei connettori, anche di altri fornitori (oltre il 90%). Screwty® è composto da un'impugnatura con il classico collegamento 1/4". Per questo può essere utilizzato per tutti i formati: per i connettori circolari M12 e M8, i connettori maschi e femmine confezionabili liberamente M12F e M8F, nonché per tutti i connettori maschio e femmina M23.

Dati generali per l'ordinazione

Tipo	SCREWTY- M12	Versione	
N. d'ordine	1900000000	Cable gland tool for moulded M12 lines	
GTIN (EAN)	4032248375868		
CPZ	1 ST		

Screwty® utensile per pressacavi con funzione di coppia



L'utensile ideale per qualsiasi applicazione
 Screwty® è l'utensile universale ideale per serrare tutti i comuni cavi per sensori e attuatori. Con Screwty® è possibile raggiungere facilmente anche i connettori circolari meno accessibili. I connettori possono essere allentati e serrati senza sforzo e con una semplice rotazione. Screwty® è una soluzione universale unica nel suo genere che può essere utilizzata con la maggior parte dei cavi e dei connettori, anche di altri fornitori (oltre il 90%). Screwty® è composto da un'impugnatura con il classico collegamento 1/4". Per questo può essere utilizzato per tutti i formati: per i connettori circolari M12 e M8, i connettori maschi e femmine confezionabili liberamente M12F e M8F, nonché per tutti i connettori maschio e femmina M23.

Dati generali per l'ordinazione

Tipo	SCREWTY-M12-DM	Versione	
N. d'ordine	1900001000	Cable gland tool for moulded M12 lines	
GTIN (EAN)	4032248436408		
CPZ	1 ST		