

**IE-C5DB4BB0030MCSMCA-X**

**Weidmüller Interface GmbH & Co. KG**  
Klingenbergstraße 26  
D-32758 Detmold  
Germany

www.weidmueller.com



Cavi IE confezionati, cavo per installazioni ferroviarie, Cat. 5, blu, M12

**Dati generali per l'ordinazione**

Versione	Cavi di sistema, Codificato D M12 – pin diritto IP67, Codificato D M12 – pin angolato IP67, Cat. 5e, Poliolefina, 3 m
N. d'ordine	<a href="#">2672330030</a>
Tipo	IE-C5DB4BB0030MCSMCA-X
GTIN (EAN)	4064675262305
CPZ	1 Pieza

## IE-C5DB4BB0030MCSMCA-X

Weidmüller Interface GmbH & Co. KG  
Klingenbergstraße 26  
D-32758 Detmold  
Germany

www.weidmueller.com

## Dati tecnici

## Omologazioni

ROHS	Conforme
------	----------

## Dimensioni e pesi

Lunghezza	3 m	Lunghezza (pollici)	118.1102 inch
Peso netto	150 g		

## Temperature

Temperatura di magazzino	Temperatura d'esercizio	-40 °C...85 °C
Temperatura di posa		

## Conformità ambientale del prodotto

Stato conformità RoHS	Conforme con esenzione
Esenzione RoHS (se applicabile/nota)	6c
REACH SVHC	Lead 7439-92-1
SCIP	67cf1078-beca-4687-860b-dc475a6ec24a

## Proprietà elettriche

Tensione nominale	125 V
-------------------	-------

## Standard generali

Connettori a norma	IEC 61076-2-101
--------------------	-----------------

## Standard specifici per cavo

Propagazione di fiamma verticale ai fasci di cavi	EN 60332-3-25, Secondo UL1685, 12 (FT4 exp.)	Contenuto di alogeni	According to EN-50267-2-1
Corrosività dei gas infiammabili	EN 50267-2-2	Protezione antincendio in vagoni	According to EN 45545, HL1 - HL3, NFPA 130
Densità dei fumi	According to IEC 61034-2	Gas nocivi	EN 50305

## Connettore maschio dx

Spina di collegamento a destra	M12, Codificato D, Numero di poli: 4, IP67, Contatto maschio, Angolato a 0°, Spina di collegamento, Plastica, schermate
--------------------------------	---

## Connettore maschio sx

Spina di collegamento a sinistra	M12, Codificato D, Numero di poli: 4, IP67, Contatto maschio, Diritto, Spina di collegamento, Plastica, schermate
----------------------------------	---

## IE-C5DB4BB0030MCSMCA-X

Weidmüller Interface GmbH & Co. KG  
Klingenbergstraße 26  
D-32758 Detmold  
Germany

www.weidmueller.com

## Dati tecnici

## Proprietà elettriche cavo

Categoria	Cat. 5e	Smorzamento di accoppiamento fino a 1000 MHz	90 dB
Resistenza di accoppiamento a 10 MHz/8.00 mΩ m		Attenuazione della schermatura fino a 1000 MHz	60.00 dB
Tensione di prova: filo-filo-schermo	1000 Veff, 50 Hz, 1 min		

## Proprietà meccaniche e del materiale dei cavi

Resistenza agli olii	Conforme alla norma IEC 60811:404	Alogeni	No
Raggio di curvatura min, ripetuto	6 *diametro	Raggio di curvatura min., una sola volta	15 x diametro cavo
Resistenza alla fiamma	in accordance with IEC 60332-1-2	Corrosività dei gas infiammabili	EN 50267-2-2
Densità dei fumi	According to IEC 61034-2		

## Struttura del cavo

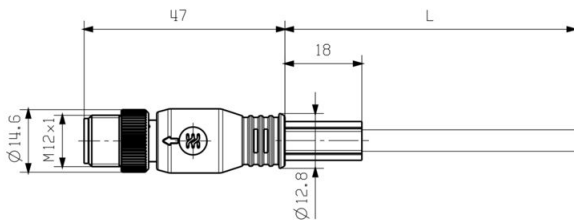
Sezione di collegamento cavo AWG, max.	AWG 22	Colore della guaina	blu
Sezione quantità di fili	4*AWG 22/7 - 0,32 mm <sup>2</sup> 4	Schermatura	SF/UTP
Diametro guaina, max.	6.8 mm	Isolamento	PE
Materiale rivestimento	Poliolefina	Diametro guaina, min.	6.4 mm
Spessore isolamento fili	1.4 mm	Schermatura coppia di fili	Plastic foil
Materiale dei cavi	rame stagnato	Codifica a colori	giallo, bianco, arancione, blu
		Spessore materiale di rivestimento	1 mm

## Classificazioni

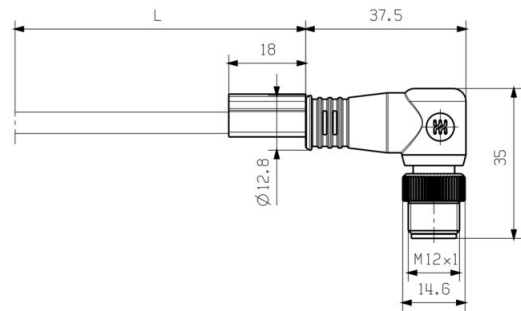
ETIM 8.0	EC002599	ETIM 9.0	EC002599
ETIM 10.0	EC002599	ECLASS 14.0	27-06-03-08
ECLASS 15.0	27-06-03-08		

**Disegni**

**Disegno quotato**



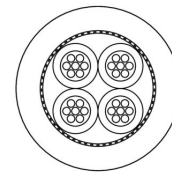
**Disegno quotato**



**Schema elettrico**

M12		M12
1	yellow	1
2	white	2
3	orange	3
4	blue	4

**Disegno dettagliato**



## IE-C5DB4BB0030MCSMCA-X

Weidmüller Interface GmbH &amp; Co. KG

Klingenbergstraße 26

D-32758 Detmold

Germany

www.weidmueller.com

## Accessori

## Screwty® utensile per pressacavi



L'utensile ideale per qualsiasi applicazione  
Screwty® è l'utensile universale ideale per serrare tutti i comuni cavi per sensori e attuatori. Con Screwty® è possibile raggiungere facilmente anche i connettori circolari meno accessibili. I connettori possono essere allentati e serrati senza sforzo e con una semplice rotazione. Screwty® è una soluzione universale unica nel suo genere che può essere utilizzata con la maggior parte dei cavi e dei connettori, anche di altri fornitori (oltre il 90%). Screwty® è composto da un'impugnatura con il classico collegamento 1/4". Per questo può essere utilizzato per tutti i formati: per i connettori circolari M12 e M8, i connettori maschi e femmine confezionabili liberamente M12F e M8F, nonché per tutti i connettori maschio e femmina M23.

## Dati generali per l'ordinazione

Tipo	SCREWTY SET	Versione
N. d'ordine	<a href="#">1910000000</a>	Cable gland tool for M8, M12 lines and connectors
GTIN (EAN)	4032248436842	
CPZ	1 ST	

## Screwty® utensile per pressacavi con funzione di coppia



L'utensile ideale per qualsiasi applicazione  
Screwty® è l'utensile universale ideale per serrare tutti i comuni cavi per sensori e attuatori. Con Screwty® è possibile raggiungere facilmente anche i connettori circolari meno accessibili. I connettori possono essere allentati e serrati senza sforzo e con una semplice rotazione. Screwty® è una soluzione universale unica nel suo genere che può essere utilizzata con la maggior parte dei cavi e dei connettori, anche di altri fornitori (oltre il 90%). Screwty® è composto da un'impugnatura con il classico collegamento 1/4". Per questo può essere utilizzato per tutti i formati: per i connettori circolari M12 e M8, i connettori maschi e femmine confezionabili liberamente M12F e M8F, nonché per tutti i connettori maschio e femmina M23.

## Dati generali per l'ordinazione

Tipo	SCREWTY SET -DM	Versione
N. d'ordine	<a href="#">1920000000</a>	Cable gland tool for M8, M12 lines and connectors
GTIN (EAN)	4032248436859	
CPZ	1 ST	

## IE-C5DB4BB0030MCSMCA-X

Weidmüller Interface GmbH &amp; Co. KG

Klingenbergstraße 26

D-32758 Detmold

Germany

www.weidmueller.com

## Accessori

## Screwty® utensile per pressacavi



L'utensile ideale per qualsiasi applicazione  
Screwty® è l'utensile universale ideale per serrare tutti i comuni cavi per sensori e attuatori. Con Screwty® è possibile raggiungere facilmente anche i connettori circolari meno accessibili. I connettori possono essere allentati e serrati senza sforzo e con una semplice rotazione. Screwty® è una soluzione universale unica nel suo genere che può essere utilizzata con la maggior parte dei cavi e dei connettori, anche di altri fornitori (oltre il 90%). Screwty® è composto da un'impugnatura con il classico collegamento 1/4". Per questo può essere utilizzato per tutti i formati: per i connettori circolari M12 e M8, i connettori maschi e femmine confezionabili liberamente M12F e M8F, nonché per tutti i connettori maschio e femmina M23.

## Dati generali per l'ordinazione

Tipo	SCREWTY- M12	Versione	
N. d'ordine	<a href="#">1900000000</a>	Cable gland tool for moulded M12 lines	
GTIN (EAN)	4032248375868		
CPZ	1 ST		

## Screwty® utensile per pressacavi con funzione di coppia



L'utensile ideale per qualsiasi applicazione  
Screwty® è l'utensile universale ideale per serrare tutti i comuni cavi per sensori e attuatori. Con Screwty® è possibile raggiungere facilmente anche i connettori circolari meno accessibili. I connettori possono essere allentati e serrati senza sforzo e con una semplice rotazione. Screwty® è una soluzione universale unica nel suo genere che può essere utilizzata con la maggior parte dei cavi e dei connettori, anche di altri fornitori (oltre il 90%). Screwty® è composto da un'impugnatura con il classico collegamento 1/4". Per questo può essere utilizzato per tutti i formati: per i connettori circolari M12 e M8, i connettori maschi e femmine confezionabili liberamente M12F e M8F, nonché per tutti i connettori maschio e femmina M23.

## Dati generali per l'ordinazione

Tipo	SCREWTY-M12-DM	Versione	
N. d'ordine	<a href="#">1900001000</a>	Cable gland tool for moulded M12 lines	
GTIN (EAN)	4032248436408		
CPZ	1 ST		