

**IE-C5DB4BB0050MCAXXX-X**

**Weidmüller Interface GmbH & Co. KG**  
Klingenbergstraße 26  
D-32758 Detmold  
Germany

www.weidmueller.com



Cavi IE confezionati, cavo per installazioni ferroviarie, Cat. 5, blu, M12

**Dati generali per l'ordinazione**

|             |  |
|-------------|--|
| Versione    | Cavi di sistema, Codificato D M12 – pin angolato IP67, aperto, Cat. 5e, Poliolefina, 5 m |
| N. d'ordine | <a href="#">2671900050</a>   |
| Tipo        | IE-C5DB4BB0050MCAXXX-X   |
| GTIN (EAN)  | 4064675261773  |
| CPZ         | 1 Pieza  |

## Dati tecnici

## Omologazioni

ROHS Conforme

## Dimensioni e pesi

|            |       |                     |               |
|------------|-------|---------------------|---------------|
| Lunghezza  | 5 m   | Lunghezza (pollici) | 196.8504 inch |
| Peso netto | 250 g |                     |               |

## Temperature

|                          |                         |                |
|--------------------------|-------------------------|----------------|
| Temperatura di magazzino | Temperatura d'esercizio | -40 °C...85 °C |
| Temperatura di posa      |                         |                |

## Conformità ambientale del prodotto

|                                      |                                      |
|--------------------------------------|--------------------------------------|
| Stato conformità RoHS                | Conforme con esenzione               |
| Esenzione RoHS (se applicabile/nota) | 6c                                   |
| REACH SVHC                           | Lead 7439-92-1                       |
| SCIP                                 | 67cf1078-beca-4687-860b-dc475a6ec24a |

## Proprietà elettriche

Tensione nominale 125 V

## Standard generali

Connettori a norma IEC 61076-2-101

## Standard specifici per cavo

|   |  |                                  |  |
|---|--|----------------------------------|--|
| Propagazione di fiamma verticale ai fasci di cavi | EN 60332-3-25, Secondo UL1685, 12 (FT4 exp.) | Contenuto di alogeni             | According to EN-50267-2-1                  |
| Corrosività dei gas infiammabili                  | EN 50267-2-2                                 | Protezione antincendio in vagoni | According to EN 45545, HL1 - HL3, NFPA 130 |
| Densità dei fumi                                  | According to IEC 61034-2                     | Gas nocivi                       | EN 50305                                   |

## Connettore maschio dx

Spina di collegamento a destra estremità conduttore libera

## Connettore maschio sx

Spina di collegamento a sinistra M12, Codificato D, Numero di poli: 4, IP67, Contatto maschio, Angolato a 0°, Spina di collegamento, Plastica, schermate

## Proprietà elettriche cavo

|  |                         |  |          |
|--|-------------------------|--|----------|
| Categoria                                      | Cat. 5e                 | Smorzamento di accoppiamento fino a 1000 MHz   | 90 dB    |
| Resistenza di accoppiamento a 10 MHz/8.00 mΩ m |                         | Attenuazione della schermatura fino a 1000 MHz | 60.00 dB |
| Tensione di prova: filo-filo-schermo           | 1000 Veff, 50 Hz, 1 min |  |          |

## IE-C5DB4BB0050MCAXXX-X

**Weidmüller Interface GmbH & Co. KG**  
 Klingenbergstraße 26  
 D-32758 Detmold  
 Germany

www.weidmueller.com

## Dati tecnici

### Proprietà meccaniche e del materiale dei cavi

|                                   |                                   |  |                   |
|-----------------------------------|-----------------------------------|--|-------------------|
| Resistenza agli olii              | Conforme alla norma IEC 60811:404 | Alogeni                                  | No                |
| Raggio di curvatura min, ripetuto | 6 *diametro                       | Raggio di curvatura min., una sola volta | 5 x diametro cavo |
| Resistenza alla fiamma            | in accordance with IEC 60332-1-2  | Corrosività dei gas infiammabili         | EN 50267-2-2      |
| Densità dei fumi                  | According to IEC 61034-2          |  |                   |

### Struttura del cavo

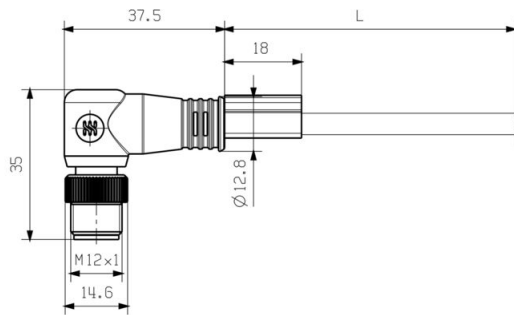
|  |                                   |                                    |                                |
|--|-----------------------------------|------------------------------------|--------------------------------|
| Sezione di collegamento cavo AWG, max. | AWG 22                            | Colore della guaina                | blu                            |
| Sezione                                | 4*AWG 22/7 - 0,32 mm <sup>2</sup> | Schermatura                        | SF/UTP                         |
| quantità di fili                       | 4                                 | Isolamento                         | PE                             |
| Diametro guaina, max.                  | 6.8 mm                            | Diametro guaina, min.              | 6.4 mm                         |
| Materiale rivestimento                 | Poliiolefina                      | Schermatura coppia di fili         | Plastic foil                   |
| Spessore isolamento fili               | 1.4 mm                            | Codifica a colori                  | giallo, bianco, arancione, blu |
| Materiale dei cavi                     | rame stagnato                     | Spessore materiale di rivestimento | 1 mm                           |

### Classificazioni

|             |             |             |             |
|-------------|-------------|-------------|-------------|
| ETIM 8.0    | EC002599    | ETIM 9.0    | EC002599    |
| ETIM 10.0   | EC002599    | ECLASS 14.0 | 27-06-03-08 |
| ECLASS 15.0 | 27-06-03-08 |             |             |

**Disegno quotato**

**Schema elettrico**



|        | M12 |
|--------|-----|
| yellow | 1   |
| white  | 2   |
| orange | 3   |
| blue   | 4   |

**Disegno dettagliato**



## IE-C5DB4BB0050MCAXXX-X

Weidmüller Interface GmbH &amp; Co. KG

Klingenbergstraße 26

D-32758 Detmold

Germany

www.weidmueller.com

## Accessori

## Screwty® utensile per pressacavi



L'utensile ideale per qualsiasi applicazione Screwty® è l'utensile universale ideale per serrare tutti i comuni cavi per sensori e attuatori. Con Screwty® è possibile raggiungere facilmente anche i connettori circolari meno accessibili. I connettori possono essere allentati e serrati senza sforzo e con una semplice rotazione. Screwty® è una soluzione universale unica nel suo genere che può essere utilizzata con la maggior parte dei cavi e dei connettori, anche di altri fornitori (oltre il 90%). Screwty® è composto da un'impugnatura con il classico collegamento 1/4". Per questo può essere utilizzato per tutti i formati: per i connettori circolari M12 e M8, i connettori maschi e femmine confezionabili liberamente M12F e M8F, nonché per tutti i connettori maschio e femmina M23.

## Dati generali per l'ordinazione

|             |                            |  |  |
|-------------|----------------------------|--|--|
| Tipo        | SCREWTY SET                | Versione   |  |
| N. d'ordine | <a href="#">1910000000</a> | Utensile per pressacavi per linee e connettori M8, M12 |  |
| GTIN (EAN)  | 4032248436842              |  |  |
| CPZ         | 1 ST                       |  |  |

## Screwty® utensile per pressacavi con funzione di coppia



L'utensile ideale per qualsiasi applicazione Screwty® è l'utensile universale ideale per serrare tutti i comuni cavi per sensori e attuatori. Con Screwty® è possibile raggiungere facilmente anche i connettori circolari meno accessibili. I connettori possono essere allentati e serrati senza sforzo e con una semplice rotazione. Screwty® è una soluzione universale unica nel suo genere che può essere utilizzata con la maggior parte dei cavi e dei connettori, anche di altri fornitori (oltre il 90%). Screwty® è composto da un'impugnatura con il classico collegamento 1/4". Per questo può essere utilizzato per tutti i formati: per i connettori circolari M12 e M8, i connettori maschi e femmine confezionabili liberamente M12F e M8F, nonché per tutti i connettori maschio e femmina M23.

## Dati generali per l'ordinazione

|             |                            |  |  |
|-------------|----------------------------|--|--|
| Tipo        | SCREWTY SET -DM            | Versione   |  |
| N. d'ordine | <a href="#">1920000000</a> | Utensile per pressacavi per linee e connettori M8, M12 |  |
| GTIN (EAN)  | 4032248436859              |  |  |
| CPZ         | 1 ST                       |  |  |

## IE-C5DB4BB0050MCAXXX-X

Weidmüller Interface GmbH &amp; Co. KG

Klingenbergstraße 26

D-32758 Detmold

Germany

www.weidmueller.com

## Accessori

## Screwty® utensile per pressacavi



L'utensile ideale per qualsiasi applicazione  
Screwty® è l'utensile universale ideale per serrare tutti i comuni cavi per sensori e attuatori. Con Screwty® è possibile raggiungere facilmente anche i connettori circolari meno accessibili. I connettori possono essere allentati e serrati senza sforzo e con una semplice rotazione. Screwty® è una soluzione universale unica nel suo genere che può essere utilizzata con la maggior parte dei cavi e dei connettori, anche di altri fornitori (oltre il 90%). Screwty® è composto da un'impugnatura con il classico collegamento 1/4". Per questo può essere utilizzato per tutti i formati: per i connettori circolari M12 e M8, i connettori maschi e femmine confezionabili liberamente M12F e M8F, nonché per tutti i connettori maschio e femmina M23.

## Dati generali per l'ordinazione

|             |                            |   |  |
|-------------|----------------------------|---|--|
| Tipo        | SCREWTY- M12               | Versione                                      |  |
| N. d'ordine | <a href="#">1900000000</a> | Utensile per pressacavi per cavi M12 stampati |  |
| GTIN (EAN)  | 4032248375868              |   |  |
| CPZ         | 1 ST                       |   |  |

## Screwty® utensile per pressacavi con funzione di coppia



L'utensile ideale per qualsiasi applicazione  
Screwty® è l'utensile universale ideale per serrare tutti i comuni cavi per sensori e attuatori. Con Screwty® è possibile raggiungere facilmente anche i connettori circolari meno accessibili. I connettori possono essere allentati e serrati senza sforzo e con una semplice rotazione. Screwty® è una soluzione universale unica nel suo genere che può essere utilizzata con la maggior parte dei cavi e dei connettori, anche di altri fornitori (oltre il 90%). Screwty® è composto da un'impugnatura con il classico collegamento 1/4". Per questo può essere utilizzato per tutti i formati: per i connettori circolari M12 e M8, i connettori maschi e femmine confezionabili liberamente M12F e M8F, nonché per tutti i connettori maschio e femmina M23.

## Dati generali per l'ordinazione

|             |                            |   |  |
|-------------|----------------------------|---|--|
| Tipo        | SCREWTY-M12-DM             | Versione                                      |  |
| N. d'ordine | <a href="#">1900001000</a> | Utensile per pressacavi per cavi M12 stampati |  |
| GTIN (EAN)  | 4032248436408              |   |  |
| CPZ         | 1 ST                       |   |  |