

IE-FC-SFM-KNOB-4X**Weidmüller Interface GmbH & Co. KG**

Klingenbergstraße 26

D-32758 Detmold

Germany

www.weidmueller.com



FrontCom® Vario integra diverse funzioni in un unico telaio. Il sistema è facile da installare ed è possibile scegliere all'interno di una vasta gamma di moduli per dati, segnali e potenza. Oltre a essere estremamente compatto, FrontCom® Vario offre diverse caratteristiche di prodotto esclusive che consentono di proteggere le attività di progettazione e di lavorazione, rendendole più rapide e a prova di compatibilità futura. Inoltre, il sistema FrontCom® Vario presenta un design della custodia accattivante che offre tra l'altro la massima resistenza agli urti e risponde pienamente ai requisiti del grado di protezione IP 65.

Dati generali per l'ordinazione

Versione	FrontCom, Telaio singolo, Coperchio in metallo, Bloccaggio manopola di comando, NEMA 4X
N. d'ordine	2669630000
Tipo	IE-FC-SFM-KNOB-4X
GTIN (EAN)	4050118800876
CPZ	1 Pieza

Dati tecnici

Omologazioni

Omologazioni



ROHS Conforme

UL File Number Search [Sito web UL](#)

N° certificato (cURus) E223801

Dimensioni e pesi

Profondità	27.5 mm	Profondità (pollici)	1.0827 inch
Posizione verticale	134 mm	Altezza (pollici)	5.2756 inch
Larghezza	67 mm	Larghezza (pollici)	2.6378 inch
Spessore della parete, min.	1 mm	Spessore della parete, max.	5 mm
Peso netto	505.2 g		

Temperature

Temperatura di magazzinaggio	Temperatura d'esercizio	-40 °C...70 °C
Temperatura di posa		

Conformità ambientale del prodotto

Stato conformità RoHS	Conforme senza esenzione
REACH SVHC	No SVHC superiori a 0,1 wt%

Dati generali

Tipo di prodotto	Telaio singolo, Coperchio in metallo, Bloccaggio manopola di comando, NEMA 4X	Grado di protezione	IP65, in stato chiuso
Grado di protezione (UL)	Type 4X	Materiale struttura	Pressofusione di zinco, rivestito a polvere
Materiale coperchio	Pressofusione di zinco, rivestito a polvere		

Standard generali

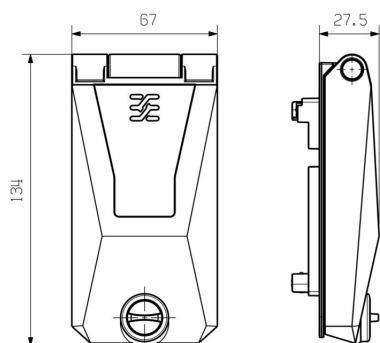
N° certificato (cURus)	E223801	N° certificato (DNV)	TAA000022B
N° certificato (CSA)	2000039-80039714		

Classificazioni

ETIM 8.0	EC001031	ETIM 9.0	EC001031
ETIM 10.0	EC001031	ECLASS 14.0	27-18-28-92
ECLASS 15.0	27-18-28-92		

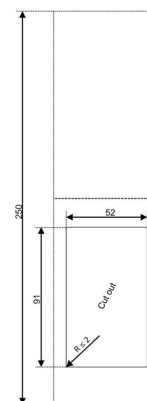
Disegni

Disegno quotato



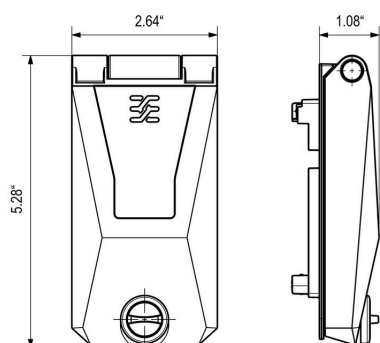
Unità di misura: mm

Sezione di montaggio



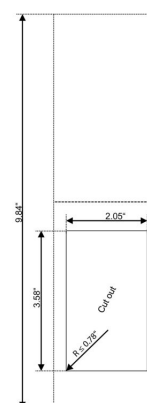
Unità di misura: mm

Disegno quotato



Unità di misura: pollici

Sezione di montaggio



Unità di misura: pollici

IE-FC-SFM-KNOB-4X

Weidmüller Interface GmbH & Co. KG

Klingenbergstraße 26

D-32758 Detmold

Germany

www.weidmueller.com

Accessori

Accessori per FrontCom Vario



Dati generali per l'ordinazione

Tipo	IE-FC-PWPC	Versione	
N. d'ordine	1450820000	FrontCom, Protezione da contatto accidentale, Telaio singolo	
GTIN (EAN)	4050118255584		
CPZ	1 ST		

Neutro retro incollato



SM è un sistema di siglatura MultiCard per dispositivi di controllo e segnalazione. I marcatori vengono bloccati sui relativi supporti o fissati tramite uno strato adesivo appositamente predisposto. Con i sistemi di siglatura PrintJet CONNECT o Plotter è possibile creare marcatori personalizzati.

- Gli utilizzatori sono in grado di produrre velocemente i marcatori per le loro necessità
- Nessuna giacenza di magazzino di costosi marcatori standard.
- Qualità di stampa altamente resistente utilizzando la PrintJet come alternativa all'incisione
- Per esigenze particolari, si raccomanda l'uso della pellicola protettiva ETO SM
- I supporti sono utilizzabili per pulsantiere di Ø 22 o 30 mm di Siemens, ABB, Moeller e Télémécanique Per simboli speciali: Si prega di inviarci un file del nostro software di siglatura M-Print PRO o M-Print PRO Online (senza installazione) per le vostre specifiche di siglatura.

Dati generali per l'ordinazione

Tipo	SM 27/18 K MC NE WS	Versione	
N. d'ordine	1707270000	SwitchMark, Siglatura di apparecchi, 18 x 27 mm, bianco	
GTIN (EAN)	4008190925116		
CPZ	80 ST		
Tipo	SM 27/18 K MC NE SI	Versione	
N. d'ordine	1713760000	SwitchMark, Siglatura di apparecchi, 18 x 27 mm, argento	
GTIN (EAN)	4008190331177		
CPZ	80 ST		
Tipo	SM 27/18 K MC NE GR	Versione	
N. d'ordine	1073340000	SwitchMark, Siglatura di apparecchi, 18 x 27 mm, grigio	
GTIN (EAN)	4032248831425		
CPZ	80 ST		

IE-FC-SFM-KNOB-4X

Weidmüller Interface GmbH & Co. KG

Klingenbergstraße 26

D-32758 Detmold

Germany

www.weidmueller.com

Accessori

neutra



ESG è il marcatore di comprovata qualità in formato MultiCard, utilizzabile su molti apparecchi conosciuti. Il risultato consiste in una siglatura per dispositivi d'alta qualità, con un aspetto nitido.

Sono disponibili diverse tipologie per dispositivi di vari produttori, come Siemens, ABB, Beckhoff e altri.

Riepilogo dei vantaggi:

- Marcatori per impiego universale, marcatori autoadesivi o ad innesto, a seconda del tipo
- Per apparecchiature allineate, ad esempio gli interruttori automatici, sono disponibili marcatori ESG da bloccare sulle guide portacartellini
- Stampa personalizzata in qualità laser secondo le indicazioni

Per simboli speciali: Si prega di inviarci un file del nostro software di siglatura M-Print PRO o M-Print PRO Online (senza installazione) per le vostre specifiche di siglatura.

Dati generali per l'ordinazione

Tipo	ESG 7/20 SIRIUS MC NE WS	Versione	
N. d'ordine	1736181044	ESG, Siglatura di apparecchi x 20 mm, PA 66, Colori: bianco,	
GTIN (EAN)	4008190985950	innestabile	
CPZ	200 ST		

Cacciavite a lama



Cacciaviti a lama tonda, SD DIN 5265, ISO 2380/2, innesto femmina secondo DIN 5264, ISO 2380/1, punta Chrom Top, impugnatura SoftFinish

Dati generali per l'ordinazione

Tipo	SDS 0.4X2.5X75	Versione	
N. d'ordine	9009030000	Cacciavite, Cacciavite	
GTIN (EAN)	4032248266944		
CPZ	1 ST		

IE-FC-SFM-KNOB-4X

Weidmüller Interface GmbH & Co. KG
 Klingenbergstraße 26
 D-32758 Detmold
 Germany

www.weidmueller.com

Accessori

Cacciavite a croce, tipo Pozidriv



Cacciavite con intaglio a croce, tipo Pozidriv, SDK PZ DIN 5262, ISO 8764/2-PZ, innesto femmina secondo ISO 8764-PZ, punta Chrom Top, impugnatura SoftFinish

Dati generali per l'ordinazione

Tipo	SDK PZ1	Versione	
N. d'ordine	9008530000	Cacciavite, Cacciavite	
GTIN (EAN)	4032248056521		
CPZ	1 ST		

Punzone a fessura rettangolare per FrontCom



Per realizzare delle aperture nel vostro quadro elettrico gli utensili di foratura Weidmüller sono la scelta ideale.

- Pressacavi PG
- Pressacavi M
- Pressacavi speciali

Dati generali per l'ordinazione

Tipo	KOK 52 X 91	Versione	
N. d'ordine	2008410000	Sheet holes	
GTIN (EAN)	4050118394177		
CPZ	1 ST		

Utensile



- La valvola di sovrappressione protegge dai sovraccarichi
- Testa del cilindro ad angolo di 90°
- La testa angolata può essere ruotata di 360°
- L'impugnatura ergonomica ritorna a posto automaticamente
- Il pezzo residuo non si incastra più grazie alla divisione in tre parti
- Punzonatrice idraulica realizzata in alluminio ad alta resistenza (circa il 40% più leggera)
- La durata si riduce notevolmente quando sono usati fogli in acciaio inox

Accessori

Dati generali per l'ordinazione

Tipo	IE-KO-HAT	Versione	
N. d'ordine	1966810000	Sheet holes	
GTIN (EAN)	4032248659630		
CPZ	1 ST		