

HDC MHP 70 MC**Weidmüller Interface GmbH & Co. KG**

Klingenbergstraße 26

D-32758 Detmold

Germany

www.weidmueller.com

**Flessibile**

Le quattro dimensioni di moduli garantiscono soluzioni ad innesto individuali che permettono di risparmiare enormi quantità di spazio. Il passo ridotto si traduce inoltre in un design ottimizzato.

Dati generali per l'ordinazione

Versione	Modulo di potenza, 1000 V, 70 A, Numero di poli: 2, Collegamento a crimpare, Maschio, Slot a innesto necessari: 1
N. d'ordine	2668190000
Tipo	HDC MHP 70 MC
GTIN (EAN)	4050118767537
CPZ	1 Pieza

Dati tecnici

Omologazioni

Omologazioni



ROHS Conforme

UL File Number Search [Sito web UL](#)

N° certificato (cURus) E92202

Dimensioni e pesi

Profondità	34 mm	Profondità (pollici)	1.3386 inch
Posizione verticale	46.65 mm	Altezza (pollici)	1.8366 inch
Larghezza	14.5 mm	Larghezza (pollici)	0.5709 inch
Peso netto	10.1 g		

Temperature

Valori limite di temperatura -40 °C ... 125 °C

Conformità ambientale del prodotto

Stato conformità RoHS	Conforme senza esenzione
REACH SVHC	Potassium perfluorobutane sulfonate 29420-49-3
SCIP	1609748e-c278-4c9b-b3d1-e6215d2988cd

Dati di collegamento PE

Tipo di collegamento PE Collegamento a vite tramite telaio del modulo

Dati generali

Numero di poli	2	Classe d'infiammabilità UL 94	V-0
Resistenza d'isolamento	1012 Ω	Cicli di inserimento	≥ 500
Tipo	Maschio	Classe di sovratensione	III
Grado di lordura	3	Materiale di base	Policarbonato, rinforzato con fibra di vetro
Serie	ModuPlug	Tensione di dimensionamento (DIN EN 61984)	1000 V
Tensione di dimensionamento secondo UL/CSA	600 V	Tensione impulsiva di dimensionamento (DIN EN 61984)	8 kV
Corrente di dimensionamento (DIN EN 61984)	70 A	Slot a innesto necessari	1

Versione

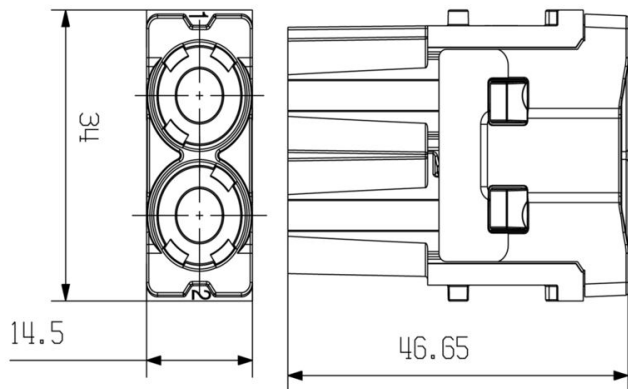
Lunghezza di spellatura, collegamento di 15 mm dimensionamento		Tipo di collegamento	Collegamento a crimpare
Sezione di collegamento cavo, max.	25 mm ²	Sezione di collegamento cavo, min.	6 mm ²

Classificazioni

ETIM 8.0	EC000438	ETIM 9.0	EC000438
ETIM 10.0	EC000438	ECLASS 14.0	27-44-02-17
ECLASS 15.0	27-44-02-17		

Disegni

Disegno



HDC MHP 70 MC

Weidmüller Interface GmbH & Co. KG

Klingenbergstraße 26

D-32758 Detmold

Germany

Accessori

www.weidmueller.com

Contatti a crimpare 70 A

La crimpatura è un collegamento elettricamente e meccanicamente sicuro ed affidabile tra conduttore e contatto. Un collegamento crimpato ideale è a tenuta di gas e resistente alla corrosione.



Dati generali per l'ordinazione

Tipo	HDC MHP70 M 10	Versione
N. d'ordine	2668350000	Maschio, argento, 10 - 10 mm ²
GTIN (EAN)	4050118802290	
CPZ	10 ST	
Tipo	HDC MHP70 M 10 P	Versione
N. d'ordine	2691240000	Maschio, argento, 10 - 19 mm ²
GTIN (EAN)	4050118802900	
CPZ	10 ST	
Tipo	HDC MHP70 M 16	Versione
N. d'ordine	2668360000	Maschio, argento, 16 - 16 mm ²
GTIN (EAN)	4050118802795	
CPZ	10 ST	
Tipo	HDC MHP70 M 16 P	Versione
N. d'ordine	2691250000	Maschio, argento, 16 - 16 mm ²
GTIN (EAN)	4050118803020	
CPZ	10 ST	
Tipo	HDC MHP70 M 25	Versione
N. d'ordine	2668370000	Maschio, argento, 25 - 25 mm ²
GTIN (EAN)	4050118803013	
CPZ	10 ST	
Tipo	HDC MHP70 M 25 P	Versione
N. d'ordine	2691260000	Maschio, argento, 25 - 25 mm ²
GTIN (EAN)	4050118803037	
CPZ	10 ST	
Tipo	HDC MHP70 M 6	Versione
N. d'ordine	2668280000	Maschio, argento, 6 - 6 mm ²
GTIN (EAN)	4050118802788	
CPZ	10 ST	
Tipo	HDC MHP70 M 6 P	Versione
N. d'ordine	2691190000	Maschio, argento, 6 - 6 mm ²
GTIN (EAN)	4050118802887	
CPZ	10 ST	

HDC MHP 70 MC

Weidmüller Interface GmbH & Co. KG

Klingenbergstraße 26

D-32758 Detmold

Germany

www.weidmueller.com

Contropiezzi

Moduli elettrici



Flessibile

Le quattro dimensioni di moduli garantiscono soluzioni ad innesto individuali che permettono di risparmiare enormi quantità di spazio. Il passo ridotto si traduce inoltre in un design ottimizzato.

Dati generali per l'ordinazione

Tipo	HDC MHP 70 FAS	Versione
N. d'ordine	2748310000	Modulo di potenza, 1000 V, 70 A, Numero di poli: 2, Collegamento a vite assiale, Femmina, Slot a innesto necessari: 1
GTIN (EAN)	4050118890884	
CPZ	2 ST	
Tipo	HDC MHP 70 FC	Versione
N. d'ordine	2668180000	Modulo di potenza, 1000 V, 70 A, Numero di poli: 2, Collegamento a crimpare, Femmina, Slot a innesto necessari: 1
GTIN (EAN)	4050118765892	
CPZ	1 ST	