

HDC MHP 70 FC**Weidmüller Interface GmbH & Co. KG**

Klingenbergstraße 26

D-32758 Detmold

Germany

www.weidmueller.com**Flessibile**

Le quattro dimensioni di moduli garantiscono soluzioni ad innesto individuali che permettono di risparmiare enormi quantità di spazio. Il passo ridotto si traduce inoltre in un design ottimizzato.

Dati generali per l'ordinazione

Versione	Modulo di potenza, 1000 V, 70 A, Numero di poli: 2, Collegamento a crimpare, Femmina, Slot a innesto necessari: 1
N. d'ordine	2668180000
Tipo	HDC MHP 70 FC
GTIN (EAN)	4050118765892
CPZ	1 Pieza

Dati tecnici

Omologazioni

Omologazioni



ROHS Conforme

UL File Number Search [Sito web UL](#)

N° certificato (cURus) E92202

Dimensioni e pesi

Profondità	34 mm	Profondità (pollici)	1.3386 inch
Posizione verticale	47.95 mm	Altezza (pollici)	1.8878 inch
Larghezza	14.5 mm	Larghezza (pollici)	0.5709 inch
Peso netto	9.7 g		

Temperature

Valori limite di temperatura -40 °C ... 125 °C

Conformità ambientale del prodotto

Stato conformità RoHS	Conforme senza esenzione
REACH SVHC	Potassium perfluorobutane sulfonate 29420-49-3
SCIP	1609748e-c278-4c9b-b3d1-e6215d2988cd

Dati di collegamento PE

Tipo di collegamento PE Collegamento a vite
tramite telaio del modulo

Dati generali

Numero di poli	2	Classe d'infiammabilità UL 94	V-0
Resistenza d'isolamento	1012 Ω	Cicli di inserimento	≥ 500
Tipo	Femmina	Classe di sovratensione	III
Grado di lordura	3	Materiale di base	Policarbonato, rinforzato con fibra di vetro
Serie	ModuPlug	Tensione di dimensionamento (DIN EN 61984)	1000 V
Tensione di dimensionamento secondo UL/CSA	600 V	Tensione impulsiva di dimensionamento (DIN EN 61984)	8 kV
Corrente di dimensionamento (DIN EN 61984)	70 A	Slot a innesto necessari	1

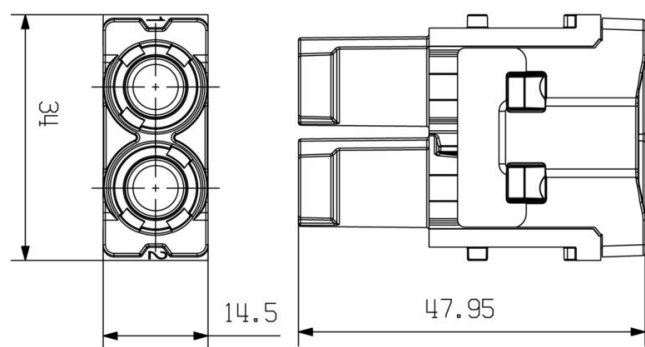
Versione

Lunghezza di spellatura, collegamento di 15 mm dimensionamento		Tipo di collegamento	Collegamento a crimpare
Sezione di collegamento cavo, max.	25 mm ²	Sezione di collegamento cavo, min.	6 mm ²

Classificazioni

ETIM 8.0	EC000438	ETIM 9.0	EC000438
ETIM 10.0	EC000438	ECLASS 14.0	27-44-02-17
ECLASS 15.0	27-44-02-17		

Disegni



HDC MHP 70 FC

Weidmüller Interface GmbH & Co. KG
 Klingenbergstraße 26
 D-32758 Detmold
 Germany

Accessori

www.weidmueller.com

Contatti a crimpare 70 A

La crimpatura è un collegamento elettricamente e meccanicamente sicuro ed affidabile tra conduttore e contatto. Un collegamento crimpato ideale è a tenuta di gas e resistente alla corrosione.



Dati generali per l'ordinazione

Tipo	HDC MHP70 F 10	Versione
N. d'ordine	2668200000	Femmina, argento, 10 - 10 mm ²
GTIN (EAN)	4050118803006	
CPZ	10 ST	
Tipo	HDC MHP70 F 16	Versione
N. d'ordine	2668220000	Femmina, argento, 16 - 16 mm ²
GTIN (EAN)	4050118802917	
CPZ	10 ST	
Tipo	HDC MHP70 F 25	Versione
N. d'ordine	2668260000	Femmina, argento, 25 - 25 mm ²
GTIN (EAN)	4050118802924	
CPZ	10 ST	
Tipo	HDC MHP70 F 6	Versione
N. d'ordine	2668210000	Femmina, argento, 6 - 6 mm ²
GTIN (EAN)	4050118802894	
CPZ	10 ST	

HDC MHP 70 FC

Weidmüller Interface GmbH & Co. KG
 Klingenbergstraße 26
 D-32758 Detmold
 Germany

www.weidmueller.com

Contropiezzi

Moduli elettrici



Flessibile

Le quattro dimensioni di moduli garantiscono soluzioni ad innesto individuali che permettono di risparmiare enormi quantità di spazio. Il passo ridotto si traduce inoltre in un design ottimizzato.

Dati generali per l'ordinazione

Tipo	HDC MHP 70 MAS	Versione	
N. d'ordine	2748300000		Modulo di potenza, 1000 V, 70 A, Numero di poli: 2, Collegamento a vite assiale, Maschio, Slot a innesto necessari: 1
GTIN (EAN)	4050118891119		
CPZ	2 ST		
Tipo	HDC MHP 70 MC	Versione	
N. d'ordine	2668190000		Modulo di potenza, 1000 V, 70 A, Numero di poli: 2, Collegamento a crimpare, Maschio, Slot a innesto necessari: 1
GTIN (EAN)	4050118767537		
CPZ	1 ST		