

LMF 7.50/11/90 3.5SN OR BX

Weidmüller Interface GmbH & Co. KG

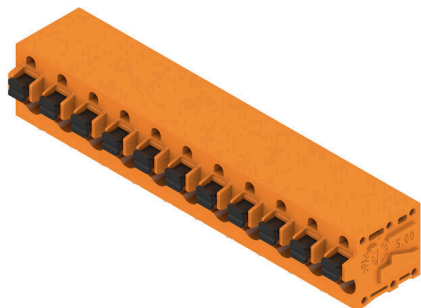
Klingenbergstraße 26

D-32758 Detmold

Germany

www.weidmueller.com

Illustrazione del prodotto



L'innovativo connettore rapido, semplice, sicuro ed economico:

morsetti per circuito stampato con tecnologia di collegamento a molla e diretto PUSH IN. Una pietra miliare nella tecnologia di collegamento.

Straordinariamente semplice e semplicemente sorprendente nella pratica:

- Collega e scollega facilmente fili solidi o fili con boccole terminali senza l'uso di attrezzi
- elaborazione automatica nel processo di reflow o nella fase di vaporizzazione
- siglatura univoca dei potenziali e dei punti di contatto grazie ai Push-Button colorati

Fasi di progettazione e lavorazione di prim'ordine e adatte a una vasta gamma di applicazioni.

Dati generali per l'ordinazione

Versione	Morsetti per circuito stampato, 7.50 mm, Numero di poli: 11, 90°, Lunghezza spina a saldare (l): 3.5 mm, stagnato, arancione, PUSH IN con tasto di attivazione, Campo di sezioni, max. : 2.5 mm², Box
N. d'ordine	2668140000
Tipo	LMF 7.50/11/90 3.5SN OR BX
GTIN (EAN)	4050118804553
CPZ	15 Pieza
Parametri prodotto	IEC: 1000 V / 24 A / 0.5 - 2.5 mm² UL: 300 V / 20 A / AWG 24 - AWG 12
Imballaggio	Box

LMF 7.50/11/90 3.5SN OR BX

Weidmüller Interface GmbH & Co. KG

Klingenbergstraße 26

D-32758 Detmold

Germany

www.weidmueller.com

Dati tecnici

Omologazioni

Omologazioni



ROHS Conforme

UL File Number Search [Sito web UL](#)

N° certificato (cURus) E60693

Dimensioni e pesi

Profondità	19.2 mm	Profondità (pollici)	0.7559 inch
Posizione verticale	18.3 mm	Altezza (pollici)	0.7205 inch
Altezza minima	14.8 mm	Larghezza	82.7 mm
Larghezza (pollici)	3.2559 inch	Peso netto	19.39 g

Conformità ambientale del prodotto

Stato conformità RoHS	Conforme senza esenzione
REACH SVHC	No SVHC superiori a 0,1 wt%

Parametri del sistema

Famiglia prodotti	OMNIMATE Signal - Serie LMF	Tecnica di collegamento cavi	PUSH IN con tasto di attivazione
Montaggio su circuito stampato	Collegamento a saldare THT	Direzione d'uscita del conduttore	90°
Passo in mm (P)	7.50 mm	Passo in pollici (P)	0.295 "
Numero di poli	11	Numero di serie di poli	1
quantità di file	1	Lunghezza spina a saldare (l)	3.5 mm
Dimensioni del codolo a saldare	d = 0,8 mm	Diametro foro di equipaggiamento (D)	1.1 mm
Tolleranza diametro di equipaggiamento (D)	+ 0,1 mm	Numero di codoli a saldare per polo	2
Lama cacciavite	0,6 x 3,5	Lama cacciavite norma	DIN 5264
Lunghezza di spellatura	10 mm	L1 in mm	75.00 mm
Protezione da contatto accidentale secondo DIN VDE 0470	IP 20	Protezione da contatto accidentale DIN	sicurezza per le dita VDE 57 106
Grado di protezione	IP20		

Dati del materiale

Materiale isolante	Wemid (PA)	Colori	arancione
Colore elementi di azionamento	nero	Tabella dei colori (simile)	RAL 2000
Comparative Tracking Index (CTI)	≥ 600	Moisture Level (MSL)	
Classe d'infiammabilità UL 94	V-0	Materiale dei contatti	Lega in rame
Superficie dei contatti	stagnato	Rivestimento	4-6 µm SN
Tipo di stagnatura	opaco	Temperatura di magazzinaggio, min.	-40 °C
Temperatura di magazzinaggio, max.	70 °C	Temperatura d'esercizio, min.	-50 °C
Temperatura d'esercizio, max.	120 °C	Campo della temperatura di montaggio, min.	-25 °C
Campo della temperatura di montaggio, max.	120 °C		

LMF 7.50/11/90 3.5SN OR BX

Weidmüller Interface GmbH & Co. KG

Klingenbergstraße 26

D-32758 Detmold

Germany

www.weidmueller.com

Dati tecnici

Conduttori adatti al collegamento

Campo di sezioni, min.	0.12 mm ²	Campo di sezioni, max.	2.5 mm ²
Sezione di collegamento cavo AWG, min.	AWG 24	Sezione di collegamento cavo AWG, max.	AWG 12
rigido, min. H05(07) V-U	0.5 mm ²	rigido, max. H05(07) V-U	2.5 mm ²
Flessibile, min. H05(07) V-K	0.25 mm ²	Flessibile, max. H05(07) V-K	2.5 mm ²
con terminale AEH con collare DIN 46 228/4, min.	0.25 mm ²	con terminale AEH con collare DIN 46 228/4, max.	2.5 mm ²
con terminale, DIN 46228 pt 1, min.	0.25 mm ²	con terminale a norma DIN 46 228/1, max.	2.5 mm ²
Testo di riferimento	La lunghezza dei terminali deve essere scelta a seconda del prodotto e della tensione nominale., Il diametro esterno del collare isolante non dovrebbe essere più largo del passo (P)		

Dati di dimensionamento secondo IEC

Testato secondo lo standard	IEC 60664-1, IEC 60947-7-4	Corrente di dimensionamento, numero minimo di poli (Tu=20 °C)	24 A
Corrente di dimensionamento, numero massimo di poli (Tu=20 °C)	24 A	Corrente di dimensionamento, numero minimo di poli (Tu=40 °C)	24 A
Corrente di dimensionamento, numero massimo di poli (Tu = 40°C)	24 A	Tensione di dimensionamento con classe di sovratensione/grado di lordura II/2	1000 V
Tensione di dimensionamento con classe di sovratensione/grado di lordura III/2	600 V	Tensione nominale con classe di sovratensione/grado di lordura III/3	500 V
Tensione di dimensionamento con classe di sovratensione/grado di lordura II/2	6 kV	Tensione di dimensionamento con classe di sovratensione/grado di lordura III/2	6 kV
Sovratensione nominale con classe di sovratensione/grado di lordura III/3	6 kV	Portata transitoria	3 x 1s mit 120 A

Dati di dimensionamento secondo CSA

Istituto (CSA)	CSA	N° certificato (CSA)	200039-1815154
Tensione nominale (Gruppo B / CSA)	300 V	Tensione nominale (Gruppo D / CSA)	300 V
Corrente nominale (Gruppo B / CSA)	20 A	Corrente nominale (Gruppo D / CSA)	10 A
Sezione di collegamento cavo AWG, min.	AWG 24	Sezione di collegamento cavo AWG, max.	AWG 12
Riferimento ai valori di omologazione	Le specifiche indicano i valori massimi, per i dettagli fare riferimento al certificato di conformità.		

Dati di dimensionamento sec. UL 1059

Istituto (cURus)	CURUS	N° certificato (cURus)	E60693
Tensione nominale (Gruppo B / UL 1059)	300 V	Tensione nominale (Gruppo D / UL 1059)	300 V
Corrente nominale (Gruppo B / UL 1059)	20 A	Corrente nominale (Gruppo D / UL 1059)	10 A
Sezione di collegamento cavo AWG, min.	AWG 24	Sezione di collegamento cavo AWG, max.	AWG 12
Riferimento ai valori di omologazione	Le specifiche indicano i valori massimi, per i		

Dati tecnici

dettagli fare riferimento al certificato di conformità.

Imballaggio

Imballaggio	Box	Lunghezza VPE	338.00 mm
Larghezza VPE	130.00 mm	Altezza VPE	27.00 mm

Controlli sulla tipologia

Test: Durabilità delle siglature	Standard	IEC 61984 sezione 6.2 e 7.3.2 / 10.11	
	Test	siglatura di origine, identificazione della tipologia, siglatura di omologazione UL, siglatura di omologazione CSA, robustezza	
	Valutazione	disponibile	
Test: Sezione bloccabile	Tipo di conduttore	Tipo di cavo e sezione del cavo	rigido 0,2 mm ²
		Tipo di cavo e sezione del cavo	rigido 2,5 mm ²
		Tipo di cavo e sezione del cavo	semirigido 0,2 mm ²
		Tipo di cavo e sezione del cavo	flessibile 4 mm ²
		Tipo di cavo e sezione del cavo	AWG 12/7
		Tipo di cavo e sezione del cavo	AWG 24/11
	Valutazione	passato	
Test per danni ai conduttori e allentamento accidentale degli stessi	Standard	IEC 60999-1 sezione 9.4 / 11.99	
	Requisito	0,2 kg	
	Tipo di conduttore	Tipo di cavo e sezione del cavo	rigido 0,2 mm ²
		Tipo di cavo e sezione del cavo	semirigido 0,2 mm ²
	Valutazione	passato	
	Requisito	0,7 kg	
	Tipo di conduttore	Tipo di cavo e sezione del cavo	rigido 2,5 mm ²
	Valutazione	passato	
	Requisito	0,9 kg	
	Tipo di conduttore	Tipo di cavo e sezione del cavo	flessibile 4 mm ²
	Valutazione	passato	
	Test di estrazione	Standard	IEC 60999-1 sezione 9.5 / 11.99
Requisito		≥10 N	
Tipo di conduttore		Tipo di cavo e sezione del cavo	rigido 0,2 mm ²
		Tipo di cavo e sezione del cavo	semirigido 0,2 mm ²
Valutazione		passato	
Requisito		≥50 N	
Tipo di conduttore		Tipo di cavo e sezione del cavo	rigido 2,5 mm ²
Valutazione		passato	
Requisito		≥ 60 N	
Tipo di conduttore		Tipo di cavo e sezione del cavo	flessibile 4 mm ²
Valutazione		passato	

Dati tecnici

Nota importante

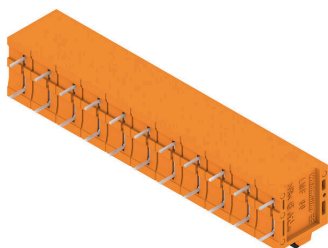
Conformità IPC	Conformità: i prodotti sono sviluppati, prodotti e forniti secondo standard e normative internazionali riconosciuti, sono conformi alle caratteristiche indicate nel foglio dati e soddisfano le caratteristiche decorative in accordo con IPC-A-610 "Classe 2". Ulteriori richieste relative al prodotto potranno essere valutate su richiesta.
Note	<ul style="list-style-type: none"> • Additional variants on request • Rated current related to rated cross-section & min. No. of poles. • Wire end ferrule without plastic collar to DIN 46228/1 • Wire end ferrule with plastic collar to DIN 46228/4 • P on drawing = pitch • Rated data refer only to the component itself. Clearance and creepage distances to other components are to be designed in accordance with the relevant application standards. • The test point can only be used as potential-pickup point. • Long term storage of the product with average temperature of 50 °C and maximum humidity 70%, 36 months

Classificazioni

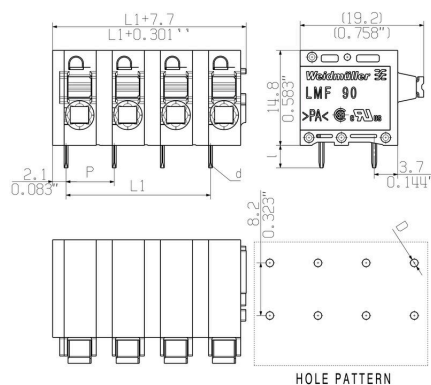
ETIM 8.0	EC002643	ETIM 9.0	EC002643
ETIM 10.0	EC002643	ECLASS 14.0	27-46-01-01
ECLASS 15.0	27-46-01-01		

Disegni

Illustrazione del prodotto



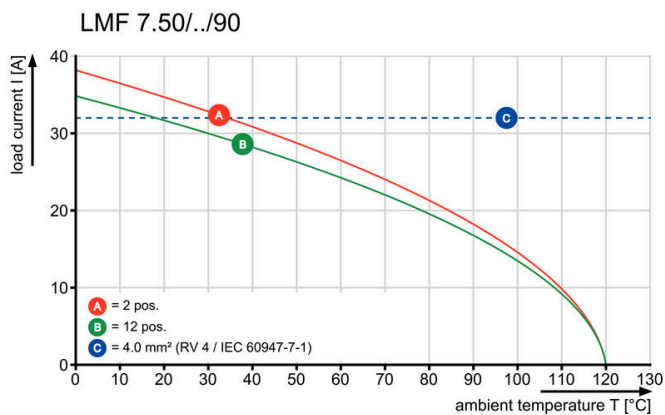
Dimensional drawing



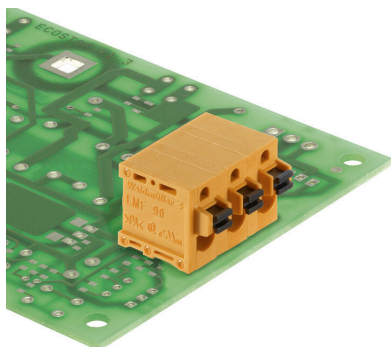
Curva di carico



Curva di carico



Vantaggi del prodotto



Vantaggi del prodotto



Vantaggi del prodotto



Vantaggi del prodotto



LMF 7.50/11/90 3.5SN OR BX

Weidmüller Interface GmbH & Co. KG
 Klingenbergstraße 26
 D-32758 Detmold
 Germany

www.weidmueller.com

Accessori

Cacciavite a lama



Cacciaviti SDI a croce, isolati VDE, SDI DIN 7437, ISO 2380/2, innesto femmina secondo DIN 5264, ISO 2380/1, impugnatura SoftFinish

Dati generali per l'ordinazione

Tipo	SDIS 0.6X3.5X100	Versione	
N. d'ordine	9008390000	Cacciavite, Cacciavite	
GTIN (EAN)	4032248056354		
CPZ	1 ST		

Altri accessori



Nessun compito è troppo piccolo per la soluzione ottimale.

I collegamenti costituiscono solo una parte del processo complessivo. I piccoli dettagli sono spesso la chiave per la soluzione perfetta nelle applicazioni in cui i potenziali sono testati, raggruppati o anche isolati.

Un sistema non può definirsi tale senza i dettagli fondamentali:

- le spine di prova consentono una calibrazione sicura per le prese di prova complementare alla produzione ed adeguato all'applicazione.

Dati generali per l'ordinazione

Tipo	PS 2.0 MC	Versione	
N. d'ordine	0310000000	Connettore per circuito stampato, Accessori, Spina di prova, rosso,	
GTIN (EAN)	4008190000059	Numero di poli: 1	
CPZ	20 ST		