

**VPCB PV II 1000****Weidmüller Interface GmbH & Co. KG**

Klingenbergstraße 26

D-32758 Detmold

Germany

www.weidmueller.com



'Abbildung ähnlich'

Accessori versatili completano la gamma di protezioni contro le sovratensioni. Ad esempio, il dispositivo di misurazione universale V-TEST usato per controllare il funzionamento degli scaricatori innestabili come il VSPC.

**Dati generali per l'ordinazione**

N. d'ordine	2665680000
Tipo	<a href="#">VPCB PV II 1000</a>
GTIN (EAN)	4050118686630
CPZ	20 Pieza
Stato consegna	In futuro questo articolo non sarà più disponibile.
Disponibile fino a	2026-06-01T00:00:00+02:00

## Dati tecnici

## Omologazioni

Omologazioni



ROHS Conforme

## Dimensioni e pesi

Profondità	52.2 mm	Profondità (pollici)	2.0551 inch
Posizione verticale	61.6 mm	Altezza (pollici)	2.4252 inch
Larghezza	17.9 mm	Larghezza (pollici)	0.7047 inch
Peso netto	10 g		

## Temperature

Temperatura di magazzino	-40 °C...85 °C	Temperatura d'esercizio	-40 °C...85 °C
Umidità	Umidità rel. 5 - 95%		

## Conformità ambientale del prodotto

Stato conformità RoHS	Conforme senza esenzione
REACH SVHC	No SVHC superiori a 0,1 wt%

## Dati nominali IEC / EN

Numero di poli	1	Contatto di segnalazione	No
Tipo di tensione	DC	Corrente di scarica I <sub>max.</sub> (8/20µs) filo-PE	40 kA
Prefusibile integrato	No		

## Dati generali

Versione	altro	Forma	varie
Classe d'infiammabilità UL 94	V-0	Colori	grigio
Grado di protezione	IP20		

## Dati tecnici sistemi fotovoltaici

Requisiti ed esigenze	EN 50539-11	Corrente di cortocircuito ISCPV	11 kA
Corrente di scarica I <sub>n</sub> (8/20 µs)	20 kA	Classe di requisiti richiesti	Tipo I/II
Altezza di funzionamento nel sistema PV ≤ 4000 m messo a terra		Tensione di sistema PV, max. U <sub>cpv</sub>	1500 V

## Isolamento secondo EN 50 178

Classe di sovratensione	III	Grado di lordura	2
-------------------------	-----	------------------	---

## Dati di collegamento

Tipo di collegamento	Collegamento a saldare
----------------------	------------------------

## Dati elettrici

Tipo di tensione	DC
------------------	----

**Dati tecnici****Dati generali**

Numero di poli	1	Grado di protezione	IP20
Colori	grigio		

**Garanzia**

Periodo	5 anni		
---------	--------	--	--

**Classificazioni**

ETIM 8.0	EC002496	ETIM 9.0	EC002496
ETIM 10.0	EC002496	ECLASS 14.0	27-17-14-03
ECLASS 15.0	27-17-14-03		

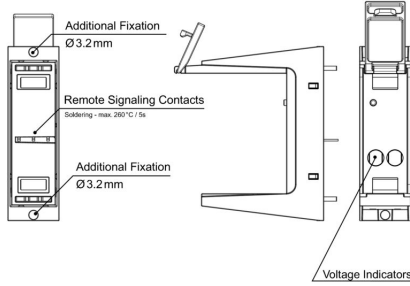
## VPCB PV II 1000

**Weidmüller Interface GmbH & Co. KG**  
 Klingenbergstraße 26  
 D-32758 Detmold  
 Germany

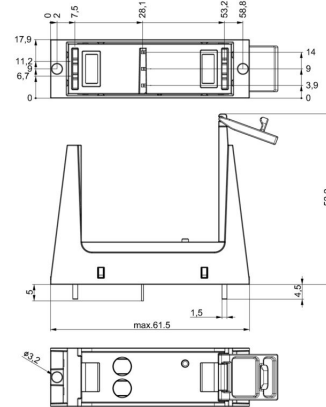
## Disegni

www.weidmueller.com

### Simile alla figura



### Disegno quotato



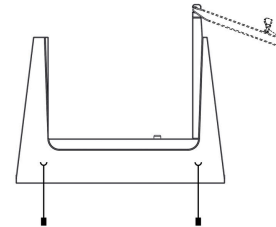
### Esempio d'uso



#### PCB layout and production:

- Air clearance and creepage distances have to be maintained according to standards for specified application.
- Discharge capacity of the SPD must be considered when designing PCB tracks
- Max. soldering temperature is 260°/5s
- PCB socket is fixed on PCB with 2 x two solder contacts and 2 x Ø 3,2 mm fixing holes.

### Simbolo elettrico



Schematic circuit diagram



Application with arrester

Sockettyp / Socket type / Type d'embase / Tipo di presa / Tipo de conector / 插座类型	Überspannungableiter / Surge arrester / Parafoudre / Scaricatore / Descargador de sobretensiones / 浪涌电压保护器		
Bestellnummer / Order number / Numéro de commande / Numero ordine / Numero de pedido / 订货号	Bezeichnung / Designation / Designation / Designation / Designation / 分配	Bestellnummer / Order number / Numéro de commande / Numero ordine / Numero de pedido / 订货号	Bezeichnung / Designation / Designation / Designation / Designation / 分配
265680000	VPCB PV II 1000	253060000	VPU PV II 0 1000
265690000	VPCB PV III R 1000 <sup>1)</sup>		
265654000	VPCB PV I+II 1000	253060000	VPU PV I+II 0 1000
265670000	VPCB PV I+II R 1000 <sup>1)</sup>		
265675000	VPCB PV I+II M 1000		
265677000	VPCB PV I+II R M 1000 <sup>1)</sup>	253430000	VPU PV I+II RM 1000

1) R = Fernmeldesignalkontakt / Remote signalling contacts / Contacts de téléseñalisation / Contatti di segnalazione remota / Contactos de señalización a distancia / 远程信号触点

Selection