

SAIBWC-M-5A-4/9-M12-CG**Weidmüller Interface GmbH & Co. KG**

Klingenbergstraße 26

D-32758 Detmold

Germany

www.weidmueller.com



Al giorno d'oggi i cavi con lunghezze personalizzabili sono molto richiesti. In risposta a questa esigenza, Weidmüller offre una vasta gamma di connettori ad innesto per il libero confezionamento.

Connettori maschio e femmina confezionabili liberamente per collegamenti M8, M12, M16 e 7/8" estremamente robusti e ideali, ad esempio, per la costruzione di macchine. I connettori M12 offrono la scelta tra 5 diversi sistemi di collegamento.

Il collegamento a crimpare è caratterizzato da un'alta affidabilità funzionale. Con questa tecnologia di collegamento, il conduttore viene crimpato con il contatto e poi innestato nel portacontatti. La connessione tra conduttore e crimp è resistente alle vibrazioni e vanta una stabilità a lungo termine.

I contatti a crimpare devono essere ordinati separatamente.

Dati generali per l'ordinazione

Versione	Connettore collegabile al campo, M12
N. d'ordine	2664830000
Tipo	SAIBWC-M-5A-4/9-M12-CG
GTIN (EAN)	4050118765267
CPZ	1 Pieza

SAIBWC-M-5A-4/9-M12-CG

Weidmüller Interface GmbH & Co. KG

Klingenbergstraße 26

D-32758 Detmold

Germany

www.weidmueller.com

Dati tecnici

Omologazioni

ROHS Conforme

Dimensioni e pesi

Diametro 14 mm Peso netto 30.5 g

Conformità ambientale del prodotto

Stato conformità RoHS	Conforme con esenzione
Esenzione RoHS (se applicabile/nota)	6c
REACH SVHC	Lead 7439-92-1
SCIP	ebf89fc8-a87f-4691-b87a-dfb9921774b4

Dati tecnici connettori ad innesto liberamente confezionabili

Numero di poli	5	Codifica	Codificato A
Superficie dei contatti	dorata	LED	No
Tipo di collegamento	Collegamento a crimpare	Materiale base della custodia	Rivestito in lega di rame-nichel
Diametro del cavo, max.	9 mm	Diametro del cavo, min.	4 mm
Sezione di collegamento cavo, max.	0.82 mm ²	Sezione di collegamento cavo, min.	0.08 mm ²
Tensione nominale	50 V	Corrente nominale	4 A
Grado di protezione	IP67, se avvitato	Cicli di inserimento	≥ 250
Grado di lordura	3	Genere di contatto	Femmina
Collegamento schermato	Sì	Materiale anello filettato	ottone, nichelato
Campo di temperatura custodia	-40 ... +85 °C		

Dati generali

Numero di poli	5	Collegamento 1	M12
Collegamento 2	Crimp	Materiale base della custodia	Rivestito in lega di rame-nichel
Filettatura del collegamento	M12	Superficie dei contatti	dorata
Sezione di collegamento cavo, flessibile, min.	0.08 mm ²	Sezione di collegamento cavo, flessibile, max.	0.82 mm ²
Sezione di collegamento cavo, rigido, min.	0.08 mm ²	Sezione di collegamento cavo, rigido, max.	0.82 mm ²
Grado di protezione	IP67, se avvitato	Cicli di inserimento	≥ 250

Norme

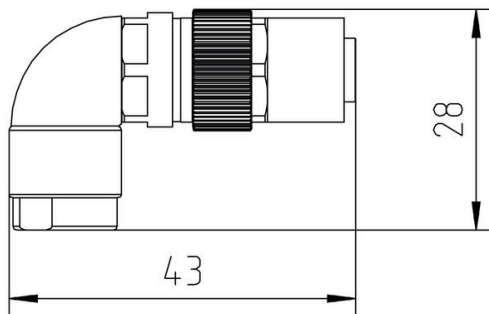
Connettori a norma	IEC 61076-2-101	Protezione antincendio in vagoni	EN 45545 HL3
Resistente a urti e vibrazioni secondo	EN 50155:2001, DIN EN 61373		

Classificazioni

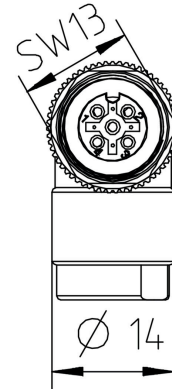
ETIM 8.0	EC002635	ETIM 9.0	EC002635
ETIM 10.0	EC002635	ECLASS 14.0	27-44-01-16
ECLASS 15.0	27-44-01-16		

Disegni

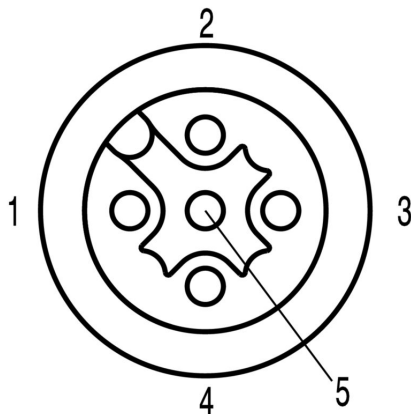
Disegno quotato



Disegno quotato

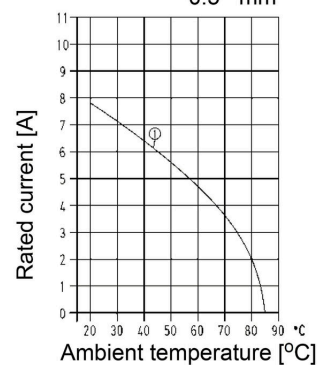


Schema dei poli



Curva di carico

1 = Wire gauge 0.34 mm² /
0.5 mm²



SAIBWC-M-5A-4/9-M12-CG

Weidmüller Interface GmbH & Co. KG
 Klingenbergstraße 26
 D-32758 Detmold
 Germany

www.weidmueller.com

Accessori

Pressacavo schermato



Al giorno d'oggi i cavi con lunghezze personalizzabili sono molto richiesti. In risposta a questa esigenza, Weidmüller offre una vasta gamma di connettori ad innesto per il libero confezionamento.

Connettori maschio e femmina confezionabili liberamente per collegamenti M8, M12, M16 e 7/8" estremamente robusti e ideali, ad esempio, per la costruzione di macchine. I connettori M12 offrono la scelta tra 5 diversi sistemi di collegamento.

Il collegamento a crimpare è caratterizzato da un'alta affidabilità funzionale. Con questa tecnologia di collegamento, il conduttore viene crimpato con il contatto e poi innestato nel portacontatti. La connessione tra conduttore e crimp è resistente alle vibrazioni e vanta una stabilità a lungo termine.

I contatti a crimpare devono essere ordinati separatamente.

Dati generali per l'ordinazione

Tipo	SAI-M12-KBC-18/20	Versione
N. d'ordine	2664860000	Contact
GTIN (EAN)	4050118755206	
CPZ	100 ST	
Tipo	SAI-M12-KBC-20/22	Versione
N. d'ordine	2664870000	Contact
GTIN (EAN)	4050118755213	
CPZ	100 ST	
Tipo	SAI-M12-KBC-22/24	Versione
N. d'ordine	2673730000	Contact
GTIN (EAN)	4050118754599	
CPZ	100 ST	
Tipo	SAI-M12-KBC-26/28	Versione
N. d'ordine	2673740000	Contact
GTIN (EAN)	4050118755084	
CPZ	100 ST	

... per M12



Weidmüller propone un'ampia gamma di utensili e accessori per il cablaggio dei sensori-attuatori.

Dati generali per l'ordinazione

Tipo	SAI-TMCSK	Versione
N. d'ordine	1381690000	Utensile di compressione, 4-Indent-Crimp
GTIN (EAN)	4050118183870	
CPZ	1 ST	