

RJ45MP R1D 3.3E4N RL

Weidmüller Interface GmbH & Co. KG

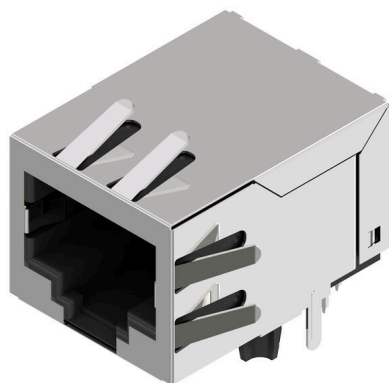
Klingenbergstraße 26

D-32758 Detmold

Germany

www.weidmueller.com

Illustrazione del prodotto



Le prese trasmettitori RJ45 (magnetiche) per applicazioni gigabit (1000Base-T) con compensazione integrata controbilanciano attivamente l'accoppiamento induttivo e capacitivo e permettono di risparmiare spazio sul circuito stampato.

L'assortimento prodotti include i seguenti modelli:

- 90° orizzontale e 180° verticale
- Con gancio verso l'alto / gancio verso il basso
- Processi di saldatura THT, THR o SMD
- Ampia gamma di forme diverse, anche con LED integrati e linguette per contatto schermato
- Velocità di trasmissione fino a 1 Gbps
- Versione con imballaggio in vassoio (TY) o su rotolo (Tape-on-Reel, RL)
- Compatibile con connettore RJ45 modulare secondo ANSI / TIA-1096-A e IEC 60603
- Rigidità dielettrica ≥ 1500 V AC RMS (valore di picco 2250 V AC) secondo IEEE 802.3
- Rigidità dielettrica ≥ 1500 V AC (valore di picco) ≥ 1500 V DC secondo IEC 60603
- Conforme ai requisiti IEEE 802.3 (1000Base-T, 1 Gbps, IEEE 802.3ab o 100Base-Tx, 100 Mbps, IEEE 802.3u) Caratteristiche e vantaggi:
- Intervallo di temperatura ampliato da -40 °C a $+85$ °C per massime prestazioni
- Strato dorato rinforzato (30μ) per una migliore protezione anticorrosione

- La distanza di almeno 0,3 mm assicura una perfetta saldatura

Dati generali per l'ordinazione

Versione	OMNIMATE Data - Jack trasformatore RJ45, Connettore per circuito stampato, Collegamento a saldare THT/THR, 90°, basso, No, Cicli di inserimento: 750, Numero di poli: 10, PA 9T, Tape
N. d'ordine	2661710000
Tipo	RJ45MP R1D 3.3E4N RL
GTIN (EAN)	4050118675177
CPZ	200 Pieza
Imballaggio	Tape

RJ45MP R1D 3.3E4N RL

Weidmüller Interface GmbH & Co. KG
Klingenbergstraße 26
D-32758 Detmold
Germany

www.weidmueller.com

Dati tecnici

Omologazioni

Omologazioni



ROHS Conforme

UL File Number Search [Sito web UL](#)

N° certificato (cURus) E471884

Dimensioni e pesi

Peso netto 10.61 g

Conformità ambientale del prodotto

Stato conformità RoHS Conforme senza esenzione

REACH SVHC No SVHC superiori a 0,1 wt%

Specifiche di sistema

Numero di poli	10	LED	No
Lunghezza spina a saldare (l)	3.3 mm	Montaggio su circuito stampato	Collegamento a saldare THT/THR
Passo in pollici (P)	0.050 "	Schermatura	Sì
Uscita laterale, proprietà	Flangia a saldare	Velocità di trasmissione	100 MBit/s, POE
Tipo di collegamento	Collegamento a saldare	Famiglia prodotti	OMNIMATE Data - Jack trasformatore RJ45
Passo in mm (P)	1.27 mm	Grado di protezione	IP20
Cicli di inserimento	750	Angolo di uscita	90°
Categoria di prestazione	100 MBit/s, POE	Processo di saldatura	Saldatura Reflow, Saldatura manuale, Saldatura ad onda
Opzione Latch	basso	Dimensioni del codolo a saldare	ottagonale
Tolleranza della posizione del codolo a saldare	± 0,15 mm		

Caratteristiche elettriche

Rigidità dielettrica contatto-schermo	1500 V DC	Rigidità dielettrica contatto-contatto	1000 V DC
Resistenza d'isolamento	≥ 500 MΩ	Tensione nominale	57 V
Corrente nominale	350 mA	PoE / PoE+	conforme alla norma IEEE 802.3af

Standard

Connettori a norma IEC 60603-7

Dati del materiale

Materiale isolante	PA 9T	Colori	nero
Tabella dei colori (simile)	RAL 9011	Resistenza d'isolamento	≥ 500 MΩ
Moisture Level (MSL)	1	Classe d'infiammabilità UL 94	V-0
Materiale dei contatti	Lega in rame	Superficie dei contatti	Ni/Au
Temperatura di magazzinaggio, min.	-40 °C	Temperatura di magazzinaggio, max.	85 °C
Temperatura d'esercizio, min.	-40 °C	Temperatura d'esercizio, max.	85 °C

RJ45MP R1D 3.3E4N RL

Weidmüller Interface GmbH & Co. KG
Klingenbergstraße 26
D-32758 Detmold
Germany

www.weidmueller.com

Dati tecnici**Imballaggio**

Imballaggio	Tape	Lunghezza VPE	345.00 mm
Larghezza VPE	125.00 mm	Altezza VPE	345.00 mm

Nota importante

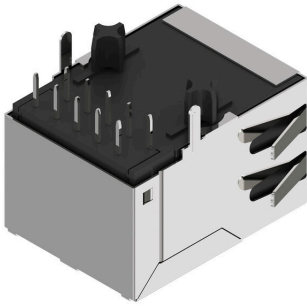
Note

Classificazioni

ETIM 8.0	EC002637	ETIM 9.0	EC002637
ETIM 10.0	EC002637	ECLASS 14.0	27-46-02-01
ECLASS 15.0	27-46-02-01		

Disegni

Illustrazione del prodotto



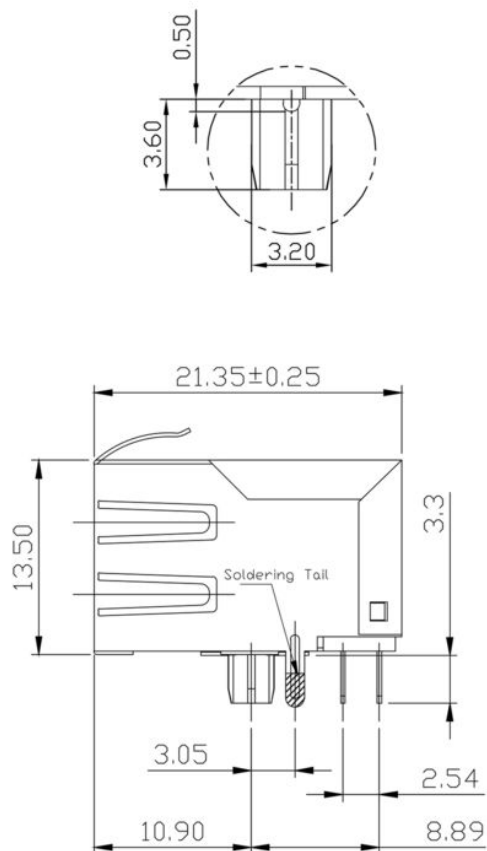
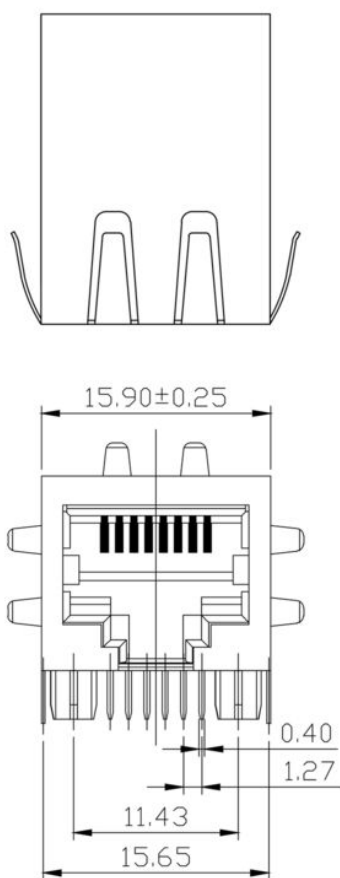
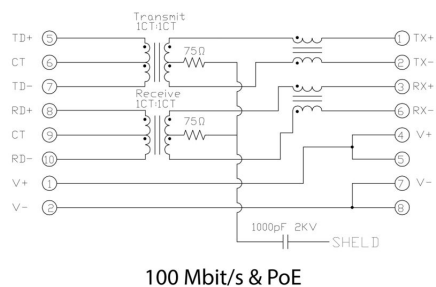
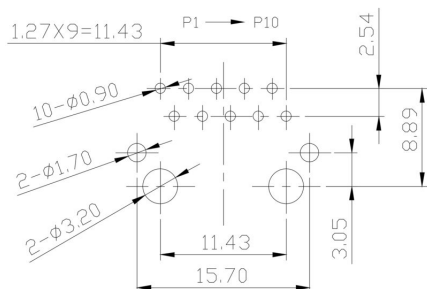
RJ45MP R1D 3.3E4N RL

Weidmüller Interface GmbH & Co. KG
 Klingenbergstraße 26
 D-32758 Detmold
 Germany

Disegni

www.weidmueller.com

Disegno del circuito stampato



RJ45MP R1D 3.3E4N RL

Weidmüller Interface GmbH & Co. KG
 Klingenbergstraße 26
 D-32758 Detmold
 Germany

www.weidmueller.com

Controprezzi

RJ45 crimp

Connettori RJ45 Crimp secondo IEC 60603-7-51 per diametro del filo fino a 1,05 mm



Dati generali per l'ordinazione

Tipo	IE-P	Versione
N. d'ordine	8813100000	Spina RJ45, senza protezione anti piegamento; 5,5 - 7,1 mm, Cat.6A /
GTIN (EAN)	4032248512850	Class EA (ISO/IEC 11801 2010), IP20
CPZ	100 ST	
Tipo	IE-P63	Versione
N. d'ordine	8813110000	Spina RJ45, con protezione anti piegamento; 5,5 - 6,2 mm, Cat.6A /
GTIN (EAN)	4032248512867	Class EA (ISO/IEC 11801 2010), IP20
CPZ	10 ST	
Tipo	IE-P70	Versione
N. d'ordine	8813120000	Spina RJ45, con protezione anti piegamento; 6,2 - 7,1 mm, Cat.6A /
GTIN (EAN)	4032248512874	Class EA (ISO/IEC 11801 2010), IP20
CPZ	10 ST	
Tipo	IE-PM-RJ45-TH	Versione
N. d'ordine	1963580000	Connettore RJ45 crimp, Connettore senza bussola di protezione
GTIN (EAN)	4032248645688	anti piegamento, Cat.6A / Class EA (ISO/IEC 11801 2010)
CPZ	100 ST	
Tipo	IE-PS-RJ45-TH-BK	Versione
N. d'ordine	1963590000	Connettore RJ45 crimp, Connettore con bussola di protezione
GTIN (EAN)	4032248645695	anti piegamento in nero, Cat.6A / Class EA (ISO/IEC 11801 2010)
CPZ	10 ST	
Tipo	IE-PS-RJ45-TH-BK-P	Versione
N. d'ordine	2584980000	Connettore RJ45 crimp, con protezione anti piegamento; 6,5 - 7,5
GTIN (EAN)	4050118593556	mm, Cat.5 (ISO/IEC 11801)
CPZ	10 ST	

diritto

Connettore a innesto RJ45 (senza l'uso di utensili) secondo IEC 60603-7-51.



RJ45MP R1D 3.3E4N RL

Weidmüller Interface GmbH & Co. KG
 Klingenbergstraße 26
 D-32758 Detmold
 Germany

www.weidmueller.com

Controp pezzi

Dati generali per l'ordinazione

Tipo	IE-PS-RJ45-FH-180-A-1.1	Versione
N. d'ordine	1992850000	Spina di collegamento RJ45 con contatti penetranti, diritto, Cat.6A /
GTIN (EAN)	4050118378115	Class EA (ISO/IEC 11801 2010), EIA/TIA T568 A
CPZ	1 ST	
Tipo	IE-PS-RJ45-FH-180-A-1.6	Versione
N. d'ordine	1992820000	Spina di collegamento RJ45 con contatti penetranti, diritto, Cat.6A /
GTIN (EAN)	405011837897	Class EA (ISO/IEC 11801 2010), EIA/TIA T568 A
CPZ	1 ST	
Tipo	IE-PS-RJ45-FH-180-B-1.1	Versione
N. d'ordine	1992860000	Spina di collegamento RJ45 con contatti penetranti, diritto, Cat.6A /
GTIN (EAN)	4050118378108	Class EA (ISO/IEC 11801 2010), EIA/TIA T568 B
CPZ	1 ST	
Tipo	IE-PS-RJ45-FH-180-B-1.6	Versione
N. d'ordine	1992830000	Spina di collegamento RJ45 con contatti penetranti, diritto, Cat.6A /
GTIN (EAN)	4050118377972	Class EA (ISO/IEC 11801 2010), EIA/TIA T568 B
CPZ	1 ST	
Tipo	IE-PS-RJ45-FH-180-P-1.6	Versione
N. d'ordine	1992840000	Spina di collegamento RJ45 con contatti penetranti, diritto, Cat.5
GTIN (EAN)	4050118378023	(ISO/IEC 11801), PROFINET
CPZ	1 ST	

angolato con pressacavo

Connettore a innesto RJ45 (senza l'uso di utensili)
 secondo IEC 60603-7-5 1.



Dati generali per l'ordinazione

Tipo	IE-PS-RJ45-FH-90-A-1.1	Versione
N. d'ordine	1518080000	Spina di collegamento RJ45 con contatti penetranti, angolato, 4x90°,
GTIN (EAN)	4050118324969	Cat.6A / Class EA (ISO/IEC 11801 2010), EIA/TIA T568 A
CPZ	1 ST	
Tipo	IE-PS-RJ45-FH-90-A-1.6	Versione
N. d'ordine	1992870000	Spina di collegamento RJ45 con contatti penetranti, angolato, 4x90°,
GTIN (EAN)	4050118378054	Cat.6A / Class EA (ISO/IEC 11801 2010), EIA/TIA T568 A
CPZ	1 ST	
Tipo	IE-PS-RJ45-FH-90-B-1.1	Versione
N. d'ordine	1518090000	Spina di collegamento RJ45 con contatti penetranti, angolato, 4x90°,
GTIN (EAN)	4050118325300	Cat.6A / Class EA (ISO/IEC 11801 2010), EIA/TIA T568 B
CPZ	1 ST	
Tipo	IE-PS-RJ45-FH-90-B-1.6	Versione
N. d'ordine	1992890000	Spina di collegamento RJ45 con contatti penetranti, angolato, 4x90°,
GTIN (EAN)	4050118378122	Cat.6A / Class EA (ISO/IEC 11801 2010), EIA/TIA T568 B
CPZ	1 ST	

RJ45MP R1D 3.3E4N RL

Weidmüller Interface GmbH & Co. KG
 Klingenbergstraße 26
 D-32758 Detmold
 Germany

www.weidmueller.com

Contropezzi

Tipo	IE-PS-RJ45-FH-90-P-1.6	Versione
N. d'ordine	1518100000	Spina di collegamento RJ45 con contatti penetranti, angolato, 4x90°,
GTIN (EAN)	4050118325232	Cat.5 (ISO/IEC 11801), PROFINET
CPZ	1 ST	

RJ45 senza bisogno di utensili



Connettori RJ45 (senza utensili) secondo IEC 60603-7-5 1 per diametro del filo fino a 1,6 mm

Dati generali per l'ordinazione

Tipo	IE-PS-RJ45-FH-BK	Versione
N. d'ordine	1963600000	Spina di collegamento RJ45 IDC, Cat.6A / Class EA (ISO/IEC 11801
GTIN (EAN)	4032248645725	2010), 8 poli, 4 poli, EIA/TIA T568 A, EIA/TIA T568 B, PROFINET
CPZ	10 ST	
Tipo	IE-PS-RJ45-FH-BK-A	Versione
N. d'ordine	1132040000	Spina di collegamento RJ45 IDC, Cat.6A / Class EA (ISO/IEC 11801
GTIN (EAN)	4032248912155	2010), 8 poli, EIA/TIA T568 A
CPZ	10 ST	
Tipo	IE-PS-RJ45-FH-BK-B	Versione
N. d'ordine	1132050000	Spina di collegamento RJ45 IDC, Cat.6A / Class EA (ISO/IEC 11801
GTIN (EAN)	4032248912148	2010), 8 poli, EIA/TIA T568 B
CPZ	10 ST	
Tipo	IE-PS-RJ45-FH-BK-P	Versione
N. d'ordine	1132060000	Spina di collegamento RJ45 IDC, Cat.5 (ISO/IEC 11801), 4 poli,
GTIN (EAN)	4032248912162	PROFINET
CPZ	10 ST	