



## Dati tecnici

## Omologazioni

Omologazioni



ROHS	Conforme
UL File Number Search	<a href="#">Sito web UL</a>
N° certificato (cURus)	E3542610000

## Dimensioni e pesi

Profondità	64 mm	Profondità (pollici)	2.5197 inch
Posizione verticale	45 mm	Altezza (pollici)	1.7716 inch
Larghezza	18 mm	Larghezza (pollici)	0.7087 inch
Peso netto	65 g		

## Temperature

Temperatura di magazzino	-40 °C...85 °C	Temperatura ambiente	-40 °C...85 °C
Temperatura d'esercizio	-40 °C...85 °C	Umidità	Umidità rel. 5 - 95%

## Conformità ambientale del prodotto

Stato conformità RoHS	Conforme senza esenzione
REACH SVHC	No SVHC superiori a 0,1 wt%

## Dati di dimensionamento UL

Temperatura ambiente (operativa), max.	85 °C	Tensione nominale UN	240 V
VPR (L/N-PE)	900 V	MCOV (L/N-PE)	300 V
SCCR	150 kA	In	20 kA
Categoria	SPD TYPE 1CA	Temperatura ambiente (di funzionamento), min.	-40 °C
N° certificato (cURus)	E3542610000	VPR (L-PE)	900 V
Tipo di tensione	AC		

## Dati nominali IEC / EN

Numero di poli	1	Sovratensione combinata UOC	6 kV
Corrente di fuga in Un	0.3 mA	Contatto di segnalazione	No
Tensione nominale (AC)	230 V	Rete a bassa tensione	TN, Monofase
Tipo di tensione	AC	Sovratensione temporanea - TOV	1200 V
Tempo di reazione / tempo di fallback	≤ 25 ns	Campo di frequenze, max.	60 Hz
Campo di frequenze, min.	50 Hz	Norme	IEC61643-11, EN61643-11, UL 1449, IEC 61643-11, EN 61643-11
Classe di prescrizione secondo EN 61643-11	T2, T3	Classe a norma IEC 61643-11	Tipo II, Tipo III
Tensione permanente massima, Uc (AC)	300 V	Tensione permanente massima, Uc (N-PE)	300 V
Corrente di scarica I <sub>max</sub> . (8/20 μs) (N-PE)	50 kA	Corrente di scarica In (8/20 μs) N-PE	25 kA
Coordinamento energetico	Tipo II, Tipo III	Corrente di scarica In (8/20 μs) filo-PE	25 kA
Corrente di scarica I <sub>max</sub> . (8/20 μs) filo-PE	50 kA	Tipo SPD	T2
Livello di protezione Up con IN (L/N-PE)	≤ 1.3 kV	Corrente nominale di cortocircuito ISCCR0	1 kA

## VPU AC II 0 300/50 Y

**Weidmüller Interface GmbH & Co. KG**  
 Klingenbergstraße 26  
 D-32758 Detmold  
 Germany

www.weidmueller.com

### Dati tecnici

Corrente di scarica (tipo III)	3 kA	Prefusibile integrato	No
--------------------------------	------	-----------------------	----

#### Dati di collegamento serraggio remoto

Tipo di collegamento	PUSH IN
----------------------	---------

#### Dati generali

Indicatore ottico di funzionamento	verde = ok, giallo = messaggio di avviso, rosso = lo scaricatore è difettoso - sostituirlo.	Segmento	Ripartizione di energia
Versione	Protezione contro le sovratensioni	Forma	Custodie portacomponenti; 1 TE
Classe d'infiammabilità UL 94	V-0	Colori	blu
Grado di protezione	IP20 installato	Altitudine di esercizio	≤ 4000 m

#### Isolamento secondo EN 50 178

Classe di sovratensione	III	Grado di lordura	2
-------------------------	-----	------------------	---

#### Dati di collegamento

Lunghezza di spellatura	18 mm	Tipo di collegamento	Collegamento ad innesto, Collegamento a vite
Sezione di collegamento cavo, rigido, min.	1.5 mm <sup>2</sup>	Sezione di collegamento cavo, rigido, max.	35 mm <sup>2</sup>
Sezione di collegamento cavo, flessibile, 25 mm <sup>2</sup> max.			

#### Dati elettrici

Tipo di tensione	AC
------------------	----

#### Dati generali

Numero di poli	1	Grado di protezione	IP20 installato
Colori	blu		

#### Garanzia

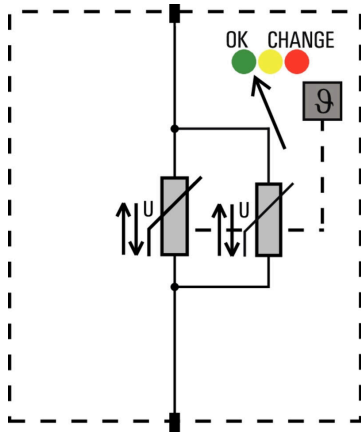
Periodo	5 anni
---------	--------

#### Classificazioni

ETIM 8.0	EC000941	ETIM 9.0	EC000941
ETIM 10.0	EC000941	ECLASS 14.0	27-17-12-02
ECLASS 15.0	27-17-12-02		

**Disegni**

**Simbolo elettrico**



Schematic circuit diagram

## Accessori

## Cacciavite a lama



Cacciaviti SDI a croce, isolati VDE, SDI DIN 7437, ISO 2380/2, innesto femmina secondo DIN 5264, ISO 2380/1, impugnatura SoftFinish

## Dati generali per l'ordinazione

Tipo	SDIS 1.0X5.5X125	Versione	
N. d'ordine	<a href="#">2749850000</a>	Cacciavite, Larghezza della lama (B): 5.5 mm, Lunghezza della lama:	
GTIN (EAN)	4050118897050	125 mm, Spessore della lama (A): 1 mm	
CPZ	1 ST		

## neutra



ESG è il marcatore di comprovata qualità in formato MultiCard, utilizzabile su molti apparecchi conosciuti. Il risultato consiste in una siglatura per dispositivi d'alta qualità, con un aspetto nitido.

Sono disponibili diverse tipologie per dispositivi di vari produttori, come Siemens, ABB, Beckhoff e altri.

Riepilogo dei vantaggi:

- Marcatori per impiego universale, marcatori autoadesivi o ad innesto, a seconda del tipo
- Per apparecchiature allineate, ad esempio gli interruttori automatici, sono disponibili marcatori ESG da bloccare sulle guide portacartellini
- Stampa personalizzata in qualità laser secondo le indicazioni

Per simboli speciali: Si prega di inviarci un file del nostro software di siglatura M-Print PRO o M-Print PRO Online (senza installazione) per le vostre specifiche di siglatura.

## Dati generali per l'ordinazione

Tipo	ESG 6/15 K MC NE WS	Versione	
N. d'ordine	<a href="#">1880100000</a>	ESG, Siglatura di apparecchi x 15 mm, PA 66, Colori: bianco,	
GTIN (EAN)	4032248478781	autoadesivo	
CPZ	200 ST		

**Serie VPU**

Ampia scelta di accessori per tutta la gamma

**Dati generali per l'ordinazione**

Tipo	VPU LOCKING CLIP S	Versione	
N. d'ordine	<a href="#">2735080000</a>		
GTIN (EAN)	4050118826050		
CPZ	10 ST		