

UR20-FBC-PN-ECO

Weidmüller Interface GmbH & Co. KG

Klingenbergstraße 26

D-32758 Detmold

Germany

www.weidmuller.com



Maggiori prestazioni. Semplificato.

u-remote. Weidmüller u-remote - il nostro concetto innovativo di I/O remote con IP 20 che si concentra esclusivamente sui vantaggi degli utenti: progettazione su misura, installazione più rapida, avvio più sicuro e nessun downtime per prestazioni notevolmente migliorate e una maggiore produttività.

Ridurre le dimensioni dei vostri quadri con u-remote, grazie al design modulare più sottile sul mercato e alla necessità di meno moduli di alimentazione. La nostra tecnologia u-remote offre anche un montaggio senza utensili, mentre il design modulare a "sandwich" e il server web integrato velocizzano l'installazione, sia nel quadro che nella macchina. I LED di stato del canale e di ogni modulo u-remote consentono una diagnosi affidabile e un servizio rapido.

I nostri prodotti aumentano la disponibilità delle vostre macchine e dei vostri sistemi e assicurano processi fluidi, dalla progettazione al funzionamento.

u-remote significa "Maggiori prestazioni". Semplificato.

Dati generali per l'ordinazione

Versione	Accoppiatore bus di campo remoto I/O, IP20, PROFINET RT
N. d'ordine	2659680000
Tipo	UR20-FBC-PN-ECO
GTIN (EAN)	4050118674057
CPZ	1 Pieza

UR20-FBC-PN-ECO

Weidmüller Interface GmbH & Co. KG

Klingenbergstraße 26

D-32758 Detmold

Germany

www.weidmueller.com

Dati tecnici

Omologazioni

Omologazioni



ROHS Conforme

UL File Number Search [Sito web UL](#)

N&deg; Certificato (cULus) E141197

Dimensioni e pesi

Profondità	76 mm	Profondità (pollici)	2.9921 inch
Posizione verticale	120 mm	Altezza (pollici)	4.7244 inch
Larghezza	52 mm	Larghezza (pollici)	2.0472 inch
Peso netto	247 g		

Temperature

Temperatura di magazzino	-40 °C ... +85 °C	Temperatura d'esercizio	0 °C...50 °C
--------------------------	-------------------	-------------------------	--------------

Conformità ambientale del prodotto

Stato conformità RoHS	Conforme con esenzione
Esenzione RoHS (se applicabile/nota)	7a, 7cl
REACH SVHC	Lead 7439-92-1, 6,6'-di-tert-butyl-2,2'-methylenedi-p-cresol 119-47-1
SCIP	98e19a7e-033b-4e68-93e3-c47b30de875e

Alimentazione elettrica

Tensione di alimentazione	24 V DC +20 %/ -15 %, tramite il bus di sistema	Corrente di alimentazione per il sistema, 4 A max.
Corrente d'alimentazione per IINGRESSO 10 A (percorso corrente d'ingresso) , max.		Assorbimento di corrente da Isistip. 80 mA
Ingressi e sistema della tensione di alimentazione	24 V DC +20 %/ -15 %	

Dati di collegamento

Sezione di collegamento cavo, flessibile, AWG 16 max. (AWG)		Sezione di collegamento cavo, flessibile, AWG 26 min. (AWG)
Sezione di collegamento cavo, rigido, max. (AWG)	AWG 16	Sezione di collegamento cavo, rigido, min. (AWG)
Tipo di collegamento	PUSH IN	Sezione di collegamento cavo, rigido, max.
Sezione di collegamento cavo, rigido, min.	0.14 mm ²	Sezione di collegamento cavo, flessibile, 1.5 mm ² max.
Sezione di collegamento cavo, flessibile, 0.14 mm ² min.		

Dati di sistema

Tipo di modulo	Accoppiatore bus	Interfaccia	Bus di sistema remoto U
Dati di processo collegamento	1024 Byte	Numero max. di moduli	16
Ridondanza di sistema Profinet S2 disponibile	2 connettori RJ45	Fast Startup	Sì
	No	Tempo di avvio rapido, max.	500 ms

UR20-FBC-PN-ECO

Weidmüller Interface GmbH & Co. KG
 Klingenbergstraße 26
 D-32758 Detmold
 Germany

www.weidmueller.com

Dati tecnici

Protocollo bus di campo	PROFINET RT	Velocità di trasmissione di bus di campo, 100 Mbit/s max.	
Velocità di trasmissione del bus di sistema, max.	48 Mbit/s	Tipo di protocollo di ridondanza	MRP
Dati parametrici	4362 kByte	Dati diagnostici	1408 Byte

Dati generali

Resistenza alle vibrazioni	5 Hz ≤ f ≤ 8,4 Hz: ampiezza 3,5 mm come per IEC 60068-2-6, 8,4 Hz ≤ f ≤ 150 Hz: 1 g accelerazione come da norma IEC 60068-2-6	Classe d'infiammabilità UL 94	V-0
Tensione di prova	500 V	Classe di sovratensione	II
Guida equipaggiata	TS 35	Pressione aria (funzionamento)	≥ 795 hPa (altezza ≤ 2000 m) come da norma DIN EN 61131-2
Umidità dell'aria (trasporto)	Dal 10% al 95%, non condensante come da norma DIN EN 61131-2	Pressione aria (trasporto)	1013 hPa (altezza 0 m) a 700 hPa (altezza 3000 m) come da norma DIN EN 61131-2
Pressione aria (stoccaggio)	1013 hPa (altezza 0 m) a 700 hPa (altezza 3000 m) come da norma DIN EN 61131-2	Umidità dell'aria (funzionamento)	Dal 10% al 95%, non condensante come da norma DIN EN 61131-2
Umidità dell'aria (stoccaggio)	Dal 10% al 95%, non condensante come da norma DIN EN 61131-2	Urti	15 g su 11 ms, mezza sinusoidale, secondo IEC 60068-2-27

Nota importante

Informazioni sul prodotto Le staffe terminali corrispondenti sono incluse con l'accoppiatore.

Classificazioni

ETIM 8.0	EC001603	ETIM 9.0	EC001603
ETIM 10.0	EC001603	ECLASS 14.0	27-24-26-07
ECLASS 15.0	27-24-26-07		

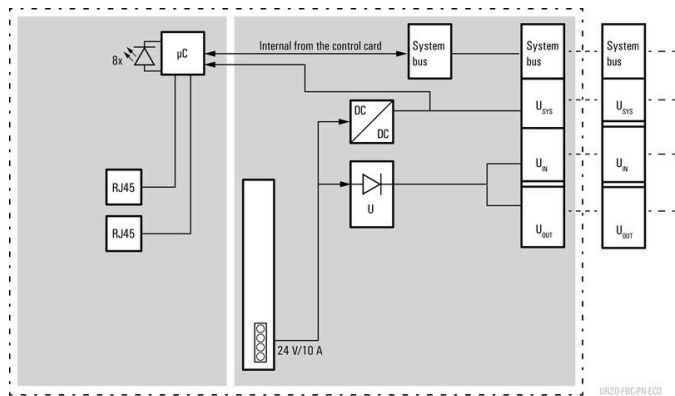
UR20-FBC-PN-ECO

Weidmüller Interface GmbH & Co. KG
 Klingenbergstraße 26
 D-32758 Detmold
 Germany

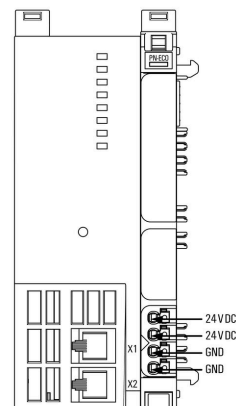
Disegni

www.weidmueller.com

Block diagram

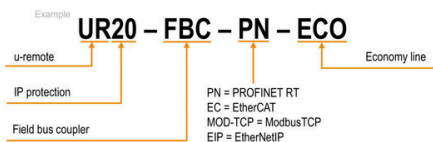


Connection diagram



Spiegazione delle abbreviazioni

Field bus coupler ECO



UR20-FBC-PN-ECO

Weidmüller Interface GmbH & Co. KG
 Klingenbergstraße 26
 D-32758 Detmold
 Germany

www.weidmueller.com

Accessori

Accessori



Accessorio di sistema

Scoprite una vasta gamma di accessori per il vostro sistema u-remoto - l'aggiunta ideale per rendere le vostre applicazioni ancora più efficienti e flessibili.

Dati generali per l'ordinazione

Tipo	UR20-EBK-ACC	Versione
N. d'ordine	1346610000	End bracket, ,
GTIN (EAN)	4050118151596	
CPZ	5 ST	
Tipo	UR20-SM-ACC	Versione
N. d'ordine	1339920000	Cover, ,
GTIN (EAN)	4050118144727	
CPZ	20 ST	

Blank



Dati generali per l'ordinazione

Tipo	PM 2.7/2.6 MC NE WS	Versione
N. d'ordine	1323710000	OMNIMATE Signal - Serie PM, Marcatori per pusher, 2.7 x 2.6 mm,
GTIN (EAN)	4050118126778	Passo in mm (P): 3.50 Weidmueller, bianco
CPZ	960 ST	

Simboli speciali



UR20-FBC-PN-ECO

Weidmüller Interface GmbH & Co. KG

Klingenbergstraße 26

D-32758 Detmold

Germany

www.weidmueller.com

Accessori

Dati generali per l'ordinazione

Tipo	PM 2.7/2.6 MC SDR	Versione
N. d'ordine	1323700000	OMNIMATE Signal - Serie PM, Marcatori per pusher, 2.7 x 2.6 mm,
GTIN (EAN)	4050118126761	Passo in mm (P): 3.50 Weidmueller, su richiesta cliente
CPZ	192 ST	

Blank



Il marcatore dekafix (DEK) è il marcatore universale per tutte le clip e connettori ad innesto, oltre che per i sottogruppi elettronici. Questo sistema è ideale per le brevi sequenze di numeri e comprende un'ampia gamma di marcatori prestampati.

Montaggio a strisce per un fissaggio veloce in una sola operazione. La stampa è facilmente leggibile, ad alto contrasto e disponibile in varie larghezze.

- Ampia scelta di marcatori pronti all'uso
 - Montaggio a strisce per un fissaggio veloce
 - Marcatori per l'identificazione delle connessioni, adatti a tutti i morsetti Weidmüller
 - Disponibili nel formato neutro MultiCard o con stampa standard
- Per simboli speciali: Si prega di inviarci un file del nostro software di siglatura M-Print PRO o M-Print PRO Online (senza installazione) per le vostre specifiche di siglatura.

Dati generali per l'ordinazione

Tipo	DEK 5/8-11.5 MC NE WS	Versione
N. d'ordine	1341630000	Dekafix, Terminal marker, 5 x 8 mm, Passo in mm (P): 8.00
GTIN (EAN)	4050118145946	Weidmueller, bianco
CPZ	500 ST	

Simboli speciali



Il marcatore dekafix (DEK) è il marcatore universale per tutte le clip e connettori ad innesto, oltre che per i sottogruppi elettronici. Questo sistema è ideale per le brevi sequenze di numeri e comprende un'ampia gamma di marcatori prestampati.

Montaggio a strisce per un fissaggio veloce in una sola operazione. La stampa è facilmente leggibile, ad alto contrasto e disponibile in varie larghezze.

- Ampia scelta di marcatori pronti all'uso
 - Montaggio a strisce per un fissaggio veloce
 - Marcatori per l'identificazione delle connessioni, adatti a tutti i morsetti Weidmüller
 - Disponibili nel formato neutro MultiCard o con stampa standard
- Per simboli speciali: Si prega di inviarci un file del nostro software di siglatura M-Print PRO o M-Print PRO Online (senza installazione) per le vostre specifiche di siglatura.

UR20-FBC-PN-ECO

Weidmüller Interface GmbH & Co. KG
 Klingenbergstraße 26
 D-32758 Detmold
 Germany

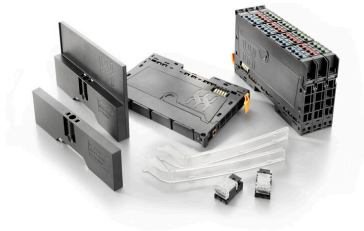
www.weidmueller.com

Accessori

Dati generali per l'ordinazione

Tipo	DEK 5/8-11.5 MC SDR	Versione	
N. d'ordine	1341610000	Dekafix, Terminal marker, 5 x 8 mm, Passo in mm (P): 8.00	
GTIN (EAN)	4050118146059	Weidmueller, su richiesta cliente	
CPZ	100 ST		

Accessori



Accessorio di sistema

Scoprite una vasta gamma di accessori per il vostro sistema u-remoto - l'aggiunta ideale per rendere le vostre applicazioni ancora più efficienti e flessibili.

Dati generali per l'ordinazione

Tipo	IE-USB-A-MICRO-1.8M	Versione	
N. d'ordine	1487980000	Cavo USB, USB A, USB Micro, PVC, 1.8 m	
GTIN (EAN)	4050118298451		
CPZ	1 ST		

Crimping tools



Pinza crimpatrice per terminali con e senza collare isolante

- cricchetto di sicurezza per una crimpatura di qualità
- possibilità di sbloccaggio in caso di manovre errate

Dati generali per l'ordinazione

Tipo	PZ 2.5 S	Versione	
N. d'ordine	2903690000	0.14mm ² , 2.5mm ² , Crimpatura trapezoidale	
GTIN (EAN)	4099986027008		
CPZ	1 ST		

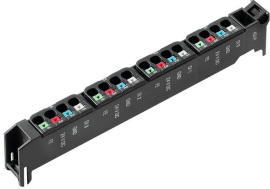
UR20-FBC-PN-ECO

Weidmüller Interface GmbH & Co. KG
Klingenbergstraße 26
D-32758 Detmold
Germany

Accessori

www.weidmueller.com

Plugkit



Dati generali per l'ordinazione

Tipo	UR20-PK-2659680000-SP	Versione	
N. d'ordine	2702590000	Replacement part	
GTIN (EAN)	4050118891515		
CPZ	5 ST		