

TSS 5.00/19/135 3.3SN GN BX

Weidmüller Interface GmbH & Co. KG
Klingenbergstraße 26
D-32758 Detmold
Germany

www.weidmueller.com

**Dati generali per l'ordinazione**

N. d'ordine	2651310000
Tipo	TSS 5.00/19/135 3.3SN GN BX
GTIN (EAN)	4050118635669
CPZ	30 Pieza
Parametri prodotto	IEC: 630 V / 20 A / 0.2 - 2.5 mm ² UL: 300 V / 20 A / AWG 30 - AWG 12
Imballaggio	Box

TSS 5.00/19/135 3.3SN GN BX

Weidmüller Interface GmbH & Co. KG
Klingenbergstraße 26
D-32758 Detmold
Germany

www.weidmueller.com

Dati tecnici

Omologazioni

Omologazioni



ROHS Conforme

UL File Number Search [Sito web UL](#)

N° certificato (cURus) E60693

Dimensioni e pesi

Peso netto 45.6 g

Conformità ambientale del prodotto

Stato conformità RoHS Conforme con esenzione

Esenzione RoHS (se applicabile/nota) 6c

REACH SVHC Lead 7439-92-1

SCIP e8ca8b50-189f-4e0d-bdaa-5c8b34abe5bd

Parametri del sistema

Famiglia prodotti	OMNIMATE basic – Serie TSS	Tecnica di collegamento cavi	Collegamento a vite
Montaggio su circuito stampato	Collegamento a saldare THT	Direzione d'uscita del conduttore	135°
Passo in mm (P)	5.00 mm	Passo in pollici (P)	0.197 "
Numero di poli	19	Numero di serie di poli	1
quantità di file	1	Lunghezza spina a saldare (l)	3.3 mm
Dimensioni del codolo a saldare	0,8 x 0,9 mm	Diametro foro di equipaggiamento (D)	1.5 mm
Numero di codoli a saldare per polo	1	Lama cacciavite	0,6 x 3,5
Coppia di serraggio, min.	0.5 Nm	Coppia di serraggio, max.	0.55 Nm
Vite di serraggio	M 3	Lunghezza di spellatura	7.5 mm
L1 in mm	90.00 mm	L1 in pollici	3.546 "
Grado di protezione	IP20		

Dati del materiale

Materiale isolante	PA	Colori	verde pallido
Tabella dei colori (simile)	RAL 6021	Gruppo materiali isolanti	I
Moisture Level (MSL)		Classe d'infiammabilità UL 94	V-0
Materiale dei contatti	Lega in rame	Superficie dei contatti	stagnato
Tipo di stagnatura	opaco	Temperatura di magazzinaggio, min.	-40 °C
Temperatura di magazzinaggio, max.	70 °C	Temperatura d'esercizio , min.	-40 °C
Temperatura d'esercizio , max.	105 °C		

Conduttori adatti al collegamento

Campo di sezioni, min.	0.2 mm ²	Campo di sezioni, max.	2.5 mm ²
Sezione di collegamento cavo AWG, min.	AWG 30	Sezione di collegamento cavo AWG, max.	AWG 12
rigido, min. H05(07) V-U	0.2 mm ²	rigido, max. H05(07) V-U	2.5 mm ²
Flessibile, min. H05(07) V-K	0.2 mm ²	Flessibile, max. H05(07) V-K	1.5 mm ²
con terminale AEH con collare DIN 46 228/4, min.	0.2 mm ²	con terminale AEH con collare DIN 46 228/4, max.	1.5 mm ²
con terminale, DIN 46228 pt 1, min.	0.2 mm ²	con terminale a norma DIN 46 228/1, max.	1.5 mm ²

TSS 5.00/19/135 3.3SN GN BX

Weidmüller Interface GmbH & Co. KG

Klingenbergstraße 26

D-32758 Detmold

Germany

www.weidmueller.com

Dati tecnici

Dati di dimensionamento secondo IEC

Corrente di dimensionamento, numero minimo di poli (Tu=20 °C)	20 A	Tensione di dimensionamento con classe di sovratensione/grado di lordura II/2	630 V
Tensione di dimensionamento con classe di sovratensione/grado di lordura III/2	400 V	Tensione nominale con classe di sovratensione/grado di lordura III/3	250 V
Tensione di dimensionamento con classe di sovratensione/grado di lordura II/2	4 kV	Tensione di dimensionamento con classe di sovratensione/grado di lordura III/2	4 kV
Sovratensione nominale con classe di sovratensione/grado di lordura III/3	4 kV		

Dati di dimensionamento secondo CSA

Tensione nominale (Gruppo B / CSA)	300 V	Corrente nominale (Gruppo B / CSA)	20 A
Sezione di collegamento cavo AWG, min.	AWG 30	Sezione di collegamento cavo AWG, max.	AWG 12

Dati di dimensionamento sec. UL 1059

Istituto (cURus)	CURUS	N° certificato (cURus)	E60693
Tensione nominale (Gruppo B / UL 1059)	300 V	Corrente nominale (Gruppo B / UL 1059)	20 A
Sezione di collegamento cavo AWG, min.	AWG 30	Sezione di collegamento cavo AWG, max.	AWG 12
Riferimento ai valori di omologazione	Le specifiche indicano i valori massimi, per i dettagli fare riferimento al certificato di conformità.		

Imballaggio

Imballaggio	Box	Lunghezza VPE	0.00 mm
Larghezza VPE	0.00 mm	Altezza VPE	0.00 mm

Nota importante

Note	<ul style="list-style-type: none"> • Only compatible with OMNIMATE basic products • P on drawing = pitch • Rated current related to rated cross-section & min. No. of poles. • Rated data refer only to the component itself. Clearance and creepage distances to other components are to be designed in accordance with the relevant application standards. • In the case of a two-pole terminal, the insulating body must be held against the terminal when tightening the screw. • Long term storage of the product with average temperature of 50 °C and maximum humidity 70%, 36 months
------	--

Classificazioni

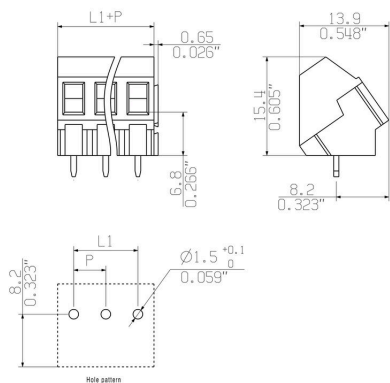
ETIM 8.0	EC002643	ETIM 9.0	EC002643
ETIM 10.0	EC002643	ECLASS 14.0	27-46-01-01
ECLASS 15.0	27-46-01-01		

TSS 5.00/19/135 3.3SN GN BX

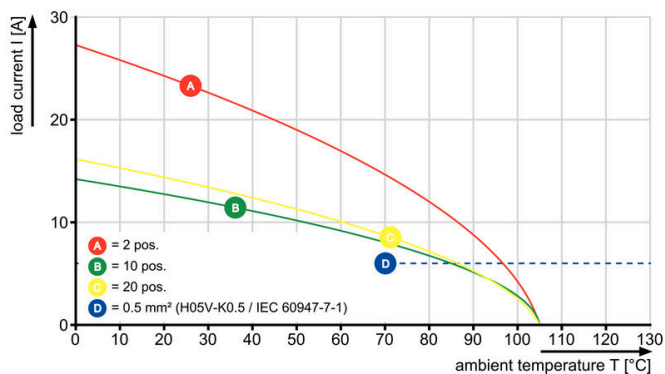
Weidmüller Interface GmbH & Co. KG
 Klingenbergstraße 26
 D-32758 Detmold
 Germany

Disegni

www.weidmueller.com



TSS 5.00/..135



TSS 5.00/..135

