

**CPS 5.00/13/90F SN GN BX**

**Weidmüller Interface GmbH & Co. KG**  
Klingenbergstraße 26  
D-32758 Detmold  
Germany

www.weidmueller.com

**Dati generali per l'ordinazione**

N. d'ordine	2644600000
Tipo	<a href="#">CPS 5.00/13/90F SN GN BX</a>
GTIN (EAN)	4050118642377
CPZ	30 Pieza
Parametri prodotto	IEC: 630 V / 18 A / 0.2 - 4 mm <sup>2</sup> UL: 300 V / 18 A / AWG 26 - AWG 14
Imballaggio	Box

## Dati tecnici

## Omologazioni

Omologazioni



ROHS Conforme

UL File Number Search [Sito web UL](#)

N° certificato (cURus) E60693

## Dimensioni e pesi

Peso netto 27.45 g

## Conformità ambientale del prodotto

Stato conformità RoHS Conforme con esenzione

Esenzione RoHS (se applicabile/nota) 6c

REACH SVHC Lead 7439-92-1

SCIP d5655e4a-7bb0-47c8-bd67-25d5021f9ded

## Parametri del sistema

Famiglia prodotti	OMNIMATE Signal - Serie BL/SL 5.08	Tipo di collegamento	Collegamento al campo
Tecnica di collegamento cavi	Collegamento a vite	Passo in mm (P)	5.00 mm
Passo in pollici (P)	0.197 "	Numero di poli	13
L1 in mm	60.00 mm	L1 in pollici	2.364 "
quantità di file	1	Numero di serie di poli	1
Lunghezza di spellatura	7 mm	Coppia di serraggio, min.	0.5 Nm
Coppia di serraggio, max.	0.55 Nm	Vite di serraggio	M 3
Lama cacciavite	0,6 x 3,5	Cicli di inserimento	25
Forza di innesto/polo, max.	9 N	Forza d'estrazione/polo, max.	6 N

## Dati del materiale

Materiale isolante	PA	Colori	verde pallido
Tabella dei colori (simile)	RAL 6021	Gruppo materiali isolanti	I
Resistenza d'isolamento	500 MΩ	Moisture Level (MSL)	
Classe d'infiammabilità UL 94	V-0	Materiale base dei contatti	Lega di rame
Materiale dei contatti	Lega di rame	Superficie dei contatti	stagnato
Tipo di stagnatura	opaco	Temperatura di magazzinaggio, min.	-40 °C
Temperatura di magazzinaggio, max.	70 °C	Temperatura d'esercizio, min.	-40 °C
Temperatura d'esercizio, max.	105 °C		

## Conduttori adatti al collegamento

Campo di sezioni, min.	0.2 mm <sup>2</sup>	Campo di sezioni, max.	4 mm <sup>2</sup>
Sezione di collegamento cavo AWG, min.	AWG 26	Sezione di collegamento cavo AWG, max.	AWG 14
rigido, min. H05(07) V-U	0.2 mm <sup>2</sup>	rigido, max. H05(07) V-U	2.5 mm <sup>2</sup>
Semirigido, min. H07V-R	0.12 mm <sup>2</sup>	multifilare, max. H07V-R	4 mm <sup>2</sup>
Flessibile, min. H05(07) V-K	0.2 mm <sup>2</sup>	Flessibile, max. H05(07) V-K	2.5 mm <sup>2</sup>
con terminale AEH con collare DIN 46 228/4, min.	0.2 mm <sup>2</sup>	con terminale AEH con collare DIN 46 228/4, max.	2.5 mm <sup>2</sup>
con terminale, DIN 46228 pt 1, min.	0.2 mm <sup>2</sup>	con terminale a norma DIN 46 228/1, max.	2.5 mm <sup>2</sup>

## CPS 5.00/13/90F SN GN BX

Weidmüller Interface GmbH &amp; Co. KG

Klingenbergstraße 26

D-32758 Detmold

Germany

www.weidmueller.com

## Dati tecnici

## Dati di dimensionamento secondo IEC

Corrente di dimensionamento, numero minimo di poli (Tu=20 °C)	18 A	Tensione di dimensionamento con classe di sovratensione/grado di lordura II/2	630 V
Tensione di dimensionamento con classe di sovratensione/grado di lordura III/2	320 V	Tensione nominale con classe di sovratensione/grado di lordura III/3	250 V
Tensione di dimensionamento con classe di sovratensione/grado di lordura II/2	4 kV	Tensione di dimensionamento con classe di sovratensione/grado di lordura III/2	4 kV
Sovratensione nominale con classe di sovratensione/grado di lordura III/3	4 kV		

## Dati di dimensionamento secondo CSA

Tensione nominale (Gruppo B / CSA)	300 V	Tensione nominale (Gruppo D / CSA)	300 V
Corrente nominale (Gruppo B / CSA)	18 A	Corrente nominale (Gruppo D / CSA)	10 A
Sezione di collegamento cavo AWG, min.	AWG 26	Sezione di collegamento cavo AWG, max.	AWG 14

## Dati di dimensionamento sec. UL 1059

Istituto (cURus)	CURUS	N° certificato (cURus)	E60693
Tensione nominale (Gruppo B / UL 1059)	300 V	Tensione nominale (Gruppo D / UL 1059)	300 V
Corrente nominale (Gruppo B / UL 1059)	18 A	Corrente nominale (Gruppo D / UL 1059)	10 A
Sezione di collegamento cavo AWG, min.	AWG 26	Sezione di collegamento cavo AWG, max.	AWG 14
Riferimento ai valori di omologazione	Le specifiche indicano i valori massimi, per i dettagli fare riferimento al certificato di conformità.		

## Imballaggio

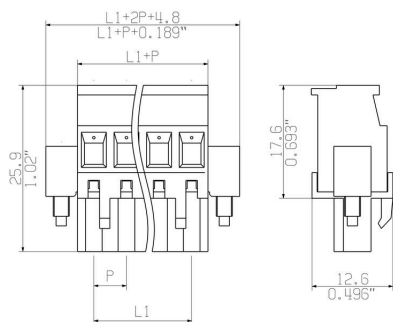
Imballaggio	Box	Lunghezza VPE	0.00 mm
Larghezza VPE	0.00 mm	Altezza VPE	0.00 mm

## Nota importante

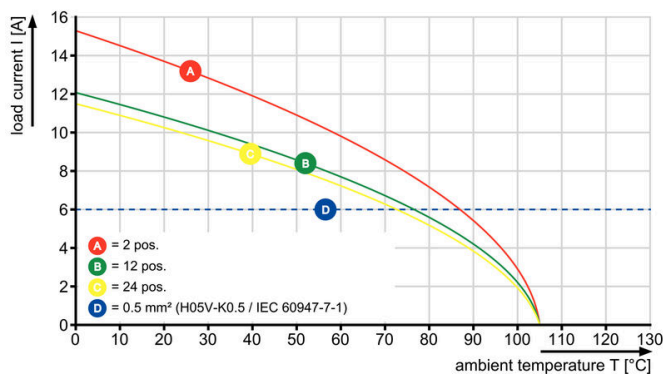
Note	<ul style="list-style-type: none"> <li>• Only compatible with OMNIMATE basic products</li> <li>• P on drawing = pitch</li> <li>• Rated current related to rated cross-section &amp; min. No. of poles.</li> <li>• Rated data refer only to the component itself. Clearance and creepage distances to other components are to be designed in accordance with the relevant application standards.</li> <li>• In accordance with IEC 61984, OMNIMATE-connectors are connectors without breaking capacity (COC). During designated use, connectors are not allowed to be engaged or disengaged when live or under load</li> <li>• Long term storage of the product with average temperature of 50 °C and maximum humidity 70%, 36 months</li> </ul>
------	---

## Classificazioni

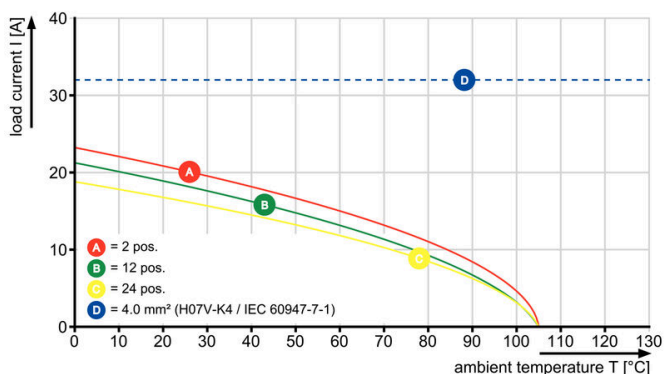
ETIM 8.0	EC002638	ETIM 9.0	EC002638
ETIM 10.0	EC002638	ECLASS 14.0	27-46-02-02
ECLASS 15.0	27-46-02-02		



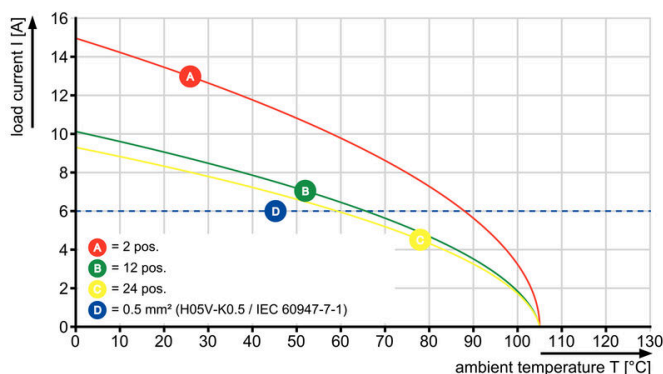
CPS 5.00/./90 - CH 5.00/./180



CPS 5.00/./90 - CH 5.00/./180



CPS 5.00/./90 - CHDV 5.00/./90G



CPS 5.00/./90 - CHDV 5.00/./90G

