

## TRP T 24VDC 1CO M3 EMPTY

Weidmüller Interface GmbH & Co. KG

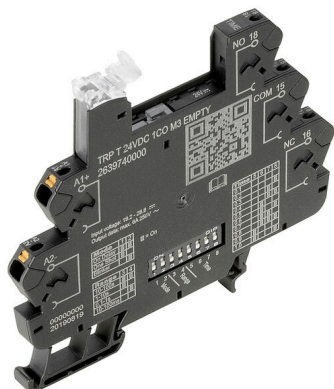
Klingenbergstraße 26

D-32758 Detmold

Germany

www.weidmueller.com

### Illustrazione del prodotto



Temporizzatori per l'adattamento dei segnali di comando con funzioni aggiuntive

I temporizzatori sono impiegati, tra le altre cose, per coordinare processi rapidi di commutazione nei sistemi di comando. I temporizzatori TERMSERIES TIMER sono dotati di ritardo d'accensione, che permette l'accensione ritardata di macchinari, l'avvio a cascata dei componenti di sistema o l'attivazione ritardata di dispositivi consumatori come pompe o valvole. Includono inoltre funzioni One Shot e lampeggiante. I temporizzatori TERMSERIES TIMER nel formato compatto a morsetto componibile da 6,4 mm sono disponibili con collegamento a vite o con collegamento cavo PUSH IN. Le funzioni di temporizzatore e gli intervalli di tempo sono comodamente regolabili tramite i commutatori DIP sul lato. L'alimentazione elettrica e il rispettivo stato di commutazione possono essere verificati con una sola occhiata tramite il doppio LED chiaramente visibile sulla leva di espulsione. Le omologazioni internazionali secondo EN 61812 assicurano che possa essere usato in tutto il mondo. Il temporizzatore TERMSERIES TIMER è compatibile con l'ampio assortimento di accessori TERMSERIES, assicurando in questo modo elevati livelli di flessibilità e una semplice integrazione nei sistemi esistenti.

- Integrazione di ulteriori funzioni di temporizzazione nella versione TERMSERIES da 6 mm
- Temporizzatori conformi allo standard secondo EN 61812

- Semplice impostazione delle funzioni di temporizzazione e degli intervalli di tempo
- LED di stato integrati (doppio LED nella leva di espulsione) per alimentazione elettrica e stato di commutazione

#### Dati generali per l'ordinazione

Versione	TERMSERIES, Temporizzatore multifunzione, Presa femmina vuota, Numero di contatti: 1, Contatto di scambio, Tensione nominale: 24 V DC $\pm 20\%$ , Corrente permanente: 10 A, PUSH IN
N. d'ordine	<a href="#">2639740000</a>
Tipo	TRP T 24VDC 1CO M3 EMPTY
GTIN (EAN)	4050118797923
CPZ	10 Pieza

## TRP T 24VDC 1CO M3 EMPTY

Weidmüller Interface GmbH & Co. KG  
Klingenbergstraße 26  
D-32758 Detmold  
Germany

www.weidmueller.com

## Dati tecnici

## Omologazioni

Omologazioni



ROHS Conforme

UL File Number Search [Sito web UL](#)

N° certificato (cURus) E223759

## Dimensioni e pesi

Profondità	87.8 mm	Profondità (pollici)	3.4567 inch
Posizione verticale	89.4 mm	Altezza (pollici)	3.5197 inch
Larghezza	6.4 mm	Larghezza (pollici)	0.252 inch
Peso netto	26 g		

## Temperature

Temperatura di magazzino	-40 °C...85 °C	Temperatura ambiente	-20 °C...60 °C
Temperatura d'esercizio		Umidità	5-95 % umidità rel., Tu= 40°C, senza condensazione

## Probabilità di guasto

MTTF 977 a

## Conformità ambientale del prodotto

Stato conformità RoHS	Conforme con esenzione
Esenzione RoHS (se applicabile/nota)	7a, 7cl
REACH SVHC	Lead 7439-92-1
SCIP	9e2cbc49-76d9-4611-b8ec-5b4f549a0aa9

## Dati di dimensionamento UL

Temperatura ambiente (operativa), max.	60 °C	Sezione di collegamento AWG, min.	AWG 26
Sezione di collegamento AWG, max.	AWG 14	Tipo di cavo	conduttore rigido in rame, conduttore flessibile in rame
Grado di lordura	2	N° certificato (cURus)	E223759

## lato di comando

Tensione nominale	24 V DC ±20 %	Indicatore di stato	Doppio LED arancione: uscita a relè attiva, Doppio LED verde acceso: tensione di alimentazione attiva, Doppio LED verde lampeggiante: configurazione errata, nessun funzionamento
Circuito di protezione	Diode a corsa libera	La tensione bobina del relè sostitutivo devia dalla tensione pilota di dimensionamento	No

**TRP T 24VDC 1CO M3 EMPTY**
**Weidmüller Interface GmbH & Co. KG**

Klingenbergstraße 26

D-32758 Detmold

Germany

[www.weidmueller.com](http://www.weidmueller.com)
**Dati tecnici**

Tensione bobina del relè sostitutivo	24 V DC	Campi di temporizzazione	0.01 s - 0.1 s, 0.1 s - 1 s, 1 s - 10 s, 10 s - 100 s
Impostazione della tolleranza	5 %	Tempo max. di ripristino in caso di interruzione della tensione	50 ms
Precisione di base	≤ 5 % (del valore a fine scala)	Durata min. impulso	50 ms
Precisione di ripetizione	± 1 %		

**Lato di carico**

Tensione di commutazione nominale	250 V AC	Corrente permanente	10 A
Tensione di commutazione AC, max.	250 V	Tensione di commutazione DC, max.	250 V
Tipo di contatto	1 CO contact		

**Dati generali**

Altitudine di esercizio	≤ 2000 m, sopra il livello del mare	Versione	Presse femmina vuota
Guida equipaggiata	TS 35	Tasto di prova disponibile	No
Indicatore di posizione dell'interruttore meccanico	No	Colori	nero
Classe d'infiammabilità UL 94	V-0		

**Cordinazione di isolamento**

Tensione nominale	250 V	Grado di lordura	2
Classe di sovratensione	III	Distanza in aria e superficiale lato comando/lato di carico	≥ 6 mm
Rigidità dielettrica lato comando - lato di carico	4 kVeff / 1 min.	Rigidità dielettrica del contatto aperto	1 kVeff / 1 min
Rigidità dielettrica rispetto alla guida di supporto	4 kVeff / 1 min.	Tensione impulsiva massima	6 kV (1,2/50 µs)
Grado di protezione	IP20		

**Ulteriori dettagli sulle approvazioni / norme**

N° certificato (DNV)	TAA00001E5	N° certificato (cURus)	E223759
----------------------	------------	------------------------	---------

**Dati di collegamento**

Tecnica di collegamento cavi	PUSH IN	Lunghezza di spellatura, collegamento di 8 mm dimensionamento	
Campo di serraggio, collegamento di dimensionamento	1.5 mm <sup>2</sup>	Campo di sezioni, min.	0.14 mm <sup>2</sup>
Campo di sezioni, max.	2.5 mm <sup>2</sup>	Sezione di collegamento cavo AWG, min.	AWG 26
Sezione di collegamento cavo AWG, max.	AWG 14	Sezione di collegamento cavo, rigido, min.	0.14 mm <sup>2</sup>
Sezione di collegamento cavo, rigido, max.	1.5 mm <sup>2</sup>	Sezione di collegamento cavo, rigido, min. (AWG)	AWG 26
Sezione di collegamento cavo, rigido, max. (AWG)	AWG 16	Sezione di collegamento cavo, flessibile, 0.14 mm <sup>2</sup> min.	
Sezione di collegamento cavo, flessibile, 2.5 mm <sup>2</sup> max.		Sezione di collegamento cavo, flessibile, AWG 26 min. (AWG)	
Sezione di collegamento cavo, flessibile, AWG 14 max. (AWG)		Sezione di collegamento cavo, flessibile con terminali DIN 46228/4, min.	0.14 mm <sup>2</sup>
Sezione di collegamento cavo, flessibile 1.5 mm <sup>2</sup> con terminali DIN 46228/4, max.		Sezione di collegamento cavo, flessibile, 0.14 mm <sup>2</sup> AEH (DIN 46228-1), min.	
Sezione di collegamento cavo, flessibile, 2.5 mm <sup>2</sup> AEH (DIN 46228-1), max.		Terminali doppi, min.	0.5 mm <sup>2</sup>

**TRP T 24VDC 1CO M3 EMPTY**

**Weidmüller Interface GmbH & Co. KG**  
Klingenbergstraße 26  
D-32758 Detmold  
Germany

[www.weidmueller.com](http://www.weidmueller.com)

**Dati tecnici**

Terminali doppi, max.	1 mm <sup>2</sup>	Dimensione lama	0,4 x 2,5 mm
-----------------------	-------------------	-----------------	--------------

**Classificazioni**

ETIM 8.0	EC001456	ETIM 9.0	EC001456
ETIM 10.0	EC001456	ECLASS 14.0	27-37-16-03
ECLASS 15.0	27-37-16-03		

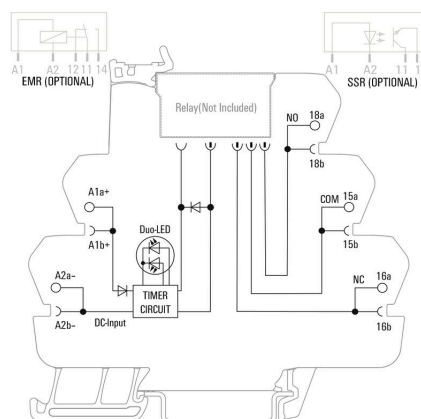
TRP T 24VDC 1CO M3 EMPTY

Weidmüller Interface GmbH & Co. KG  
 Klingenbergstraße 26  
 D-32758 Detmold  
 Germany

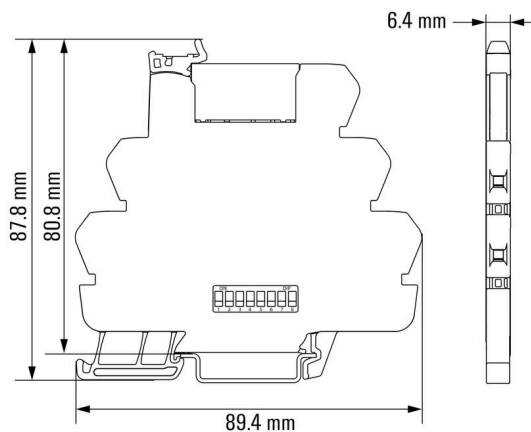
Disegni

www.weidmueller.com

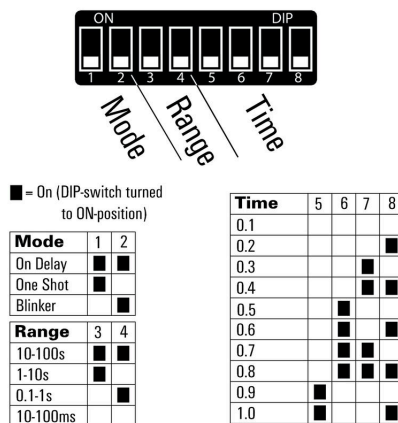
Schema elettrico



Dimensional drawing

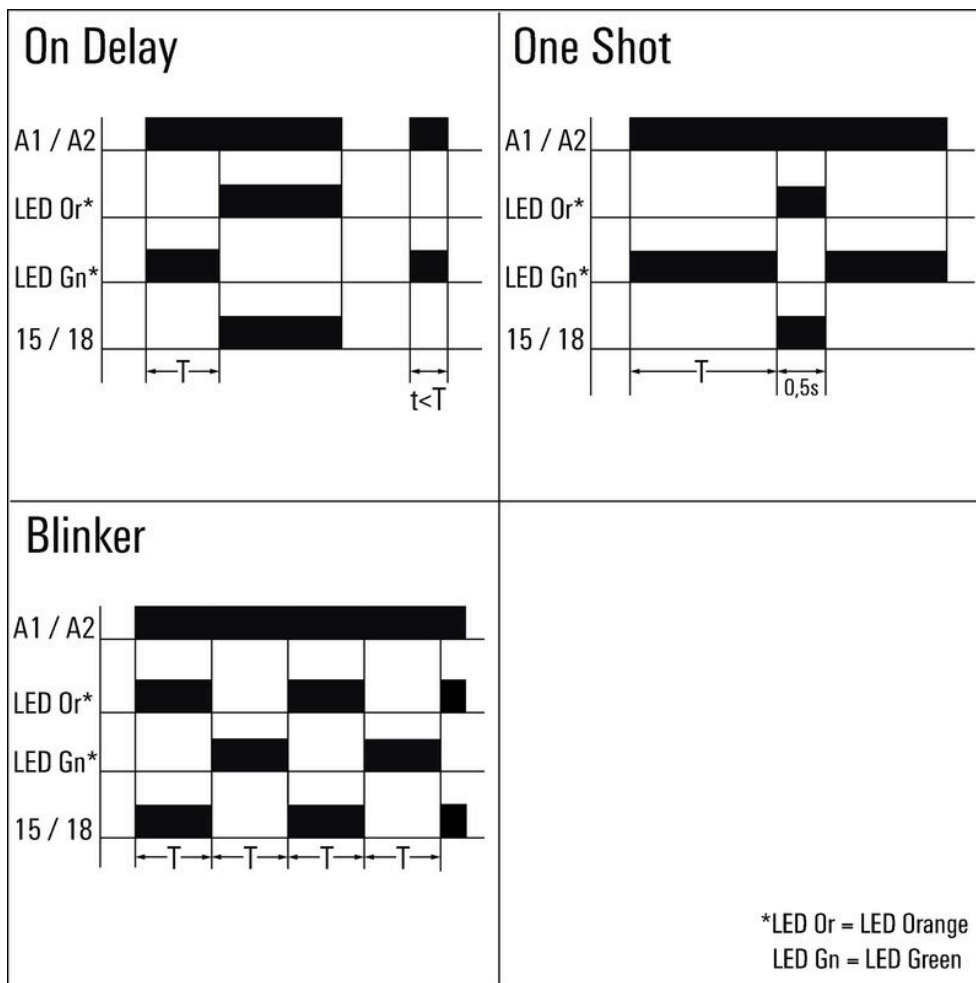


Graph



**Graph**

**Graph**



Funzioni di tempo

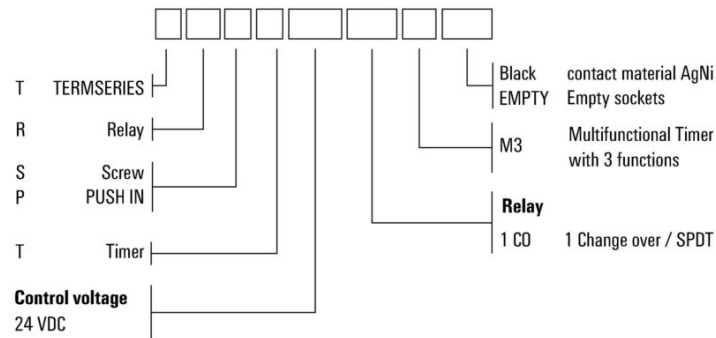
TRP T 24VDC 1CO M3 EMPTY

Weidmüller Interface GmbH & Co. KG  
Klingenbergstraße 26  
D-32758 Detmold  
Germany

www.weidmueller.com

Disegni

Type codes



Miscellaneous

## TRP T 24VDC 1CO M3 EMPTY

**Weidmüller Interface GmbH & Co. KG**  
 Klingenbergstraße 26  
 D-32758 Detmold  
 Germany

www.weidmueller.com

## Accessori

## Modulo di alimentazione



Moduli di alimentazione a ingombro minimo  
 I terminali di alimentazione di Weidmüller attivano potenziali per essere alimentati all'ingresso, ad esempio potenziali neutri o negativi, o potenziali commutati per essere alimentati all'uscita. Oltre ai collegamenti trasversali perfettamente aderenti della famiglia TERMSERIES, il collegamento dei cavi sui moduli a relè rimane libero per gli attuatori o i sensori. Non sono necessari morsetti componibili passanti aggiuntivi, con tanto spazio risparmiato sul quadro elettrico. Allo stesso tempo, il cablaggio è semplificato poiché non sono necessari terminali doppi per l'alimentazione del potenziale.

## Dati generali per l'ordinazione

Tipo	TXZ SUPPLY	Versione
N. d'ordine	<a href="#">1240790000</a>	TERMSERIES, Modulo di alimentazione, Numero di contatti: 5, ,
GTIN (EAN)	4050118028164	Corrente permanente: 10 A, Molla autobloccante
CPZ	10 ST	
Tipo	TXS SUPPLY	Versione
N. d'ordine	<a href="#">1240780000</a>	TERMSERIES, Modulo di alimentazione, Numero di contatti: 5, ,
GTIN (EAN)	4050118028140	Corrente permanente: 10 A, Collegamento a vite
CPZ	10 ST	

## Parete di separazione



Versatili pareti di separazione  
 Le pareti di separazione possono essere usate per raggruppare insieme i segnali in modo visivo, per isolare i moduli elettricamente e per inserire cartellini di siglatura per una migliore panoramica. Questo li rende un accessorio particolarmente versatile. Le pareti di separazione aumentano le distanze di compensazione e superficiale tra due moduli, aumentando in questo modo la tensione di isolamento di dimensionamento tra due moduli fino a 600 V. Doppie pareti di separazione possono essere contrassegnate con i marcatori WAD5 o WS10/5 e permettere i collegamenti trasversali. L'installazione è semplificata grazie ai fori per estrarre individualmente i canali dei collegamenti trasversali.

- Le pareti di separazione dividono in modo visivo i gruppi uno dall'altro
- Rientranze per estrarre separatamente i canali dei collegamenti trasversali
- Le pareti di separazione isolano due moduli l'uno dall'altro aumentando le distanze di compensazione e superficiale fino a 600 V

## TRP T 24VDC 1CO M3 EMPTY

Weidmüller Interface GmbH & Co. KG  
Klingenbergstraße 26  
D-32758 Detmold  
Germany

www.weidmueller.com

## Accessori

## Dati generali per l'ordinazione

Tipo	TW TXS/TXZ R3.2	Versione	
N. d'ordine	<a href="#">1240800000</a>	TERMSERIES, Parete di separazione	
GTIN (EAN)	4050118028188		
CPZ	10 ST		

## neutra



I marcatori WS sono la soluzione ideale per i morsetti Serie W. Grazie alla loro compatibilità con il sistema, i marcatori WS possono essere impiegati anche per la Serie I e la Serie Z. Le ampie superfici di siglatura permettono di inserire non solo lunghe stringhe di caratteri, ma anche testi su più righe.

I marcatori WS sono l'ideale per realizzare etichette con stringhe di caratteri lunghe e personalizzate. Grazie al collaudato formato MultiCard, è possibile eseguire la stampa con PrintJet CONNECT o Plotter

- Montabili in strisce o singolarmente
- Marcatori nel collaudato formato MultiCardPer simboli speciali: Si prega di inviarci un file del nostro software di siglatura M-Print PRO o M-Print PRO Online (senza installazione) per le vostre specifiche di siglatura.

## Dati generali per l'ordinazione

Tipo	WS 10/6 M MC NE WS	Versione	
N. d'ordine	<a href="#">1818400000</a>	WS, Terminal marker, 10 x 6 mm, Passo in mm (P): 6.00 Weidmueller,	
GTIN (EAN)	4032248310876	Allen-Bradley, bianco	
CPZ	600 ST		

## ZQV

## Dati generali per l'ordinazione

Tipo	ZQV 1.5N/R6.4/2 GE	Versione	
N. d'ordine	<a href="#">1193670000</a>	TERMSERIES, Collegamento trasversale	
GTIN (EAN)	4032248976638		
CPZ	10 ST		
Tipo	ZQV 1.5N/R6.4/10 GE	Versione	
N. d'ordine	<a href="#">1193680000</a>	TERMSERIES, Collegamento trasversale	
GTIN (EAN)	4032248976454		
CPZ	10 ST		

## TRP T 24VDC 1CO M3 EMPTY

**Weidmüller Interface GmbH & Co. KG**  
 Klingenbergstraße 26  
 D-32758 Detmold  
 Germany

www.weidmueller.com

## Accessori

Tipo	ZQV 1.5N/R6.4/19 GE	Versione
N. d'ordine	<a href="#">1193690000</a>	TERMSERIES, Collegamento trasversale
GTIN (EAN)	4032248976645	
CPZ	10 ST	
Tipo	ZQV 1.5N/R6.4/2 BL	Versione
N. d'ordine	<a href="#">1446140000</a>	TERMSERIES, Collegamento trasversale
GTIN (EAN)	4050118251074	
CPZ	10 ST	
Tipo	ZQV 1.5N/R6.4/10 BL	Versione
N. d'ordine	<a href="#">1390350000</a>	TERMSERIES, Collegamento trasversale
GTIN (EAN)	4050118190793	
CPZ	10 ST	
Tipo	ZQV 1.5N/R6.4/19 BL	Versione
N. d'ordine	<a href="#">1391620000</a>	TERMSERIES, Collegamento trasversale
GTIN (EAN)	4050118191813	
CPZ	10 ST	
Tipo	ZQV 1.5N/R6.4/2 RT	Versione
N. d'ordine	<a href="#">1446090000</a>	TERMSERIES, Collegamento trasversale
GTIN (EAN)	4050118250886	
CPZ	10 ST	
Tipo	ZQV 1.5N/R6.4/10 RT	Versione
N. d'ordine	<a href="#">1391640000</a>	TERMSERIES, Collegamento trasversale
GTIN (EAN)	4050118191660	
CPZ	10 ST	
Tipo	ZQV 1.5N/R6.4/19 RT	Versione
N. d'ordine	<a href="#">1391610000</a>	TERMSERIES, Collegamento trasversale
GTIN (EAN)	4050118191783	
CPZ	10 ST	
Tipo	ZQV 1.5N/R6.4/2 SW	Versione
N. d'ordine	<a href="#">1446040000</a>	TERMSERIES, Collegamento trasversale
GTIN (EAN)	4050118251067	
CPZ	10 ST	
Tipo	ZQV 1.5N/R6.4/10 SW	Versione
N. d'ordine	<a href="#">1391630000</a>	TERMSERIES, Collegamento trasversale
GTIN (EAN)	4050118191776	
CPZ	10 ST	
Tipo	ZQV 1.5N/R6.4/19 SW	Versione
N. d'ordine	<a href="#">1391600000</a>	TERMSERIES, Collegamento trasversale
GTIN (EAN)	4050118191806	
CPZ	10 ST	

### Cacciavite a croce, tipo Phillips



Cacciavite con intaglio a croce, tipo Phillips, SDK PH DIN 5262, ISO 8764/2-PH, innesto femmina secondo ISO 8764-PH, punta Chrom Top, impugnatura SoftFinish

## TRP T 24VDC 1CO M3 EMPTY

**Weidmüller Interface GmbH & Co. KG**  
Klingenbergstraße 26  
D-32758 Detmold  
Germany

www.weidmueller.com

## Accessori

## Dati generali per l'ordinazione

Tipo	SDK PHO X 60	Versione
N. d'ordine	<a href="#">2749400000</a>	Cacciavite, Larghezza della lama (B): 3 mm, 60 mm, Spessore della lama (A): 0
GTIN (EAN)	4050118895629	
CPZ	1 ST	
Tipo	SDIK PHO X 60	Versione
N. d'ordine	<a href="#">2749880000</a>	Cacciavite, Larghezza della lama (B): 0 mm, 60 mm, Spessore della lama (A): 0
GTIN (EAN)	4050118897081	
CPZ	1 ST	

## Cacciavite a lama



Cacciaviti a lama tonda, SD DIN 5265, ISO 2380/2, innesto femmina secondo DIN 5264, ISO 2380/1, punta Chrom Top, impugnatura SoftFinish

## Dati generali per l'ordinazione

Tipo	SDS 0.6X3.5X100	Versione
N. d'ordine	<a href="#">2749340000</a>	Cacciavite, Larghezza della lama (B): 3.5 mm, Lunghezza della lama: 100 mm, Spessore della lama (A): 0.6 mm
GTIN (EAN)	4050118895568	
CPZ	1 ST	

## Cacciaviti a lama



Cacciaviti isolati VDE per lavori su parti sotto tensione fino a AC 1000 V e DC 1500 V, DIN EN 60900, IEC 900. Sicurezza testata GS, collaudo su ogni singolo pezzo. Lama in acciaio al cromo-vanadio-molibdeno, temprato, superficie lucidata.

## Dati generali per l'ordinazione

Tipo	SDIS SLIM 0.6X3.5X100	Versione
N. d'ordine	<a href="#">2749610000</a>	Utensile di montaggio, Larghezza della lama (B): 3.5 mm, Lunghezza della lama: 100 mm, Spessore della lama (A): 0.6 mm
GTIN (EAN)	4050118896350	
CPZ	1 ST	

## TRP T 24VDC 1CO M3 EMPTY

Weidmüller Interface GmbH &amp; Co. KG

Klingenbergstraße 26

D-32758 Detmold

Germany

www.weidmueller.com

## Accessori

## Adattatore interfaccia TERMSERIES



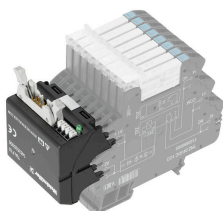
Cavi di segnale più veloci in meno spazio  
Per ridurre i tempi di cablaggio, tra il sistema di controllo e il livello di interfaccia si utilizzano cavi preconfezionati che vengono collegati semplicemente all'adattatore TERMSERIES. In tal modo, si riducono notevolmente i tempi di throughput nella costruzione di quadri elettrici. L'adattatore presenta una misura universale e offre concreti vantaggi di spazio in interazione con i prodotti TERMSERIES dotati di profilo corrispondente.

- Tempi di cablaggio ridotti grazie al concetto plug-and-play con i cavi preconfezionati
- Può essere applicato ai lati ingresso e uscita dei prodotti TERMSERIES
- Pronto per logica di commutazione positiva e negativa
- Elevato risparmio di spazio grazie all'attacco universale per l'uso con altri prodotti TERMSERIES

## Dati generali per l'ordinazione

Tipo	TIA F10	Versione
N. d'ordine	<a href="#">1463520000</a>	TERMSERIES, Adattatore, Spina a 10 poli secondo DIN EN 60603-13,
GTIN (EAN)	4050118323535	leva di bloccaggio lunga, Numero di percorsi di segnale: 8, Tensione
CPZ	1 ST	nominale DC : 24 V, Corrente nominale (per percorso di segnale): 125
		mA

## Adattatori di interfaccia



Cavi di segnale più veloci in meno spazio  
Per ridurre i tempi di cablaggio, tra il sistema di controllo e il livello di interfaccia si utilizzano cavi preconfezionati che vengono collegati semplicemente all'adattatore TERMSERIES. In tal modo, si riducono notevolmente i tempi di throughput nella costruzione di quadri elettrici. L'adattatore presenta una misura universale e offre concreti vantaggi di spazio in interazione con i prodotti TERMSERIES dotati di profilo corrispondente.

- Tempi di cablaggio ridotti grazie al concetto plug-and-play con i cavi preconfezionati
- Può essere applicato ai lati ingresso e uscita dei prodotti TERMSERIES
- Pronto per logica di commutazione positiva e negativa
- Elevato risparmio di spazio grazie all'attacco universale per l'uso con altri prodotti TERMSERIES

## Dati generali per l'ordinazione

Tipo	TIAL F20	Versione
N. d'ordine	<a href="#">1463550000</a>	TERMSERIES, Adattatore, Spina a 20 poli secondo DIN EN 60603-13,
GTIN (EAN)	4050118331783	leva di bloccaggio lunga, Numero di percorsi di segnale: 16, Tensione
CPZ	1 ST	nominale DC : 24 V, Corrente nominale (per percorso di segnale): 60
		mA
Tipo	TIA SUBD 15S	Versione
N. d'ordine	<a href="#">1463530000</a>	TERMSERIES, Adattatore, Sub-D, 15 poli, DIN 41652 / IEC 60807,
GTIN (EAN)	4050118323542	Numero di percorsi di segnale: 8, Tensione nominale DC : 24 V,
CPZ	1 ST	Corrente nominale (per percorso di segnale): 125 mA

**TRP T 24VDC 1CO M3 EMPTY**

**Weidmüller Interface GmbH & Co. KG**  
 Klingenbergstraße 26  
 D-32758 Detmold  
 Germany

www.weidmueller.com

**Accessori**

**3...33 V DC 2 A varianti di uscita**



Relè individuali per TERMSERIES

- Relè a stato solido
- Diverse varianti in uscita

**Dati generali per l'ordinazione**

Tipo	SSS RELAIS 24V/24V 2ADC	Versione	
N. d'ordine	<a href="#">4061190000</a>	TERMSERIES, Relè a stato solido, Tensione nominale: 18 V DC...24	
GTIN (EAN)	4032248415083	V DC...30 V DC , Tensione di commutazione nominale: 3...33 V DC,	
CPZ	20 ST	Corrente permanente: 2 A, Collegamento ad innesto	

**3...48 V DC 0,1 A varianti di uscita**



Relè individuali per TERMSERIES

- Relè a stato solido
- Diverse varianti in uscita

**Dati generali per l'ordinazione**

Tipo	SSS RELAIS 24V/24V 0,1A...	Versione	
N. d'ordine	<a href="#">4061180000</a>	TERMSERIES, Relè a stato solido, Tensione nominale: 18 V DC...24	
GTIN (EAN)	4032248415076	V DC...30 V DC , Tensione di commutazione nominale: 0...48 V DC,	
CPZ	20 ST	Corrente permanente: 0,1 A, Collegamento ad innesto	

**Varianti di uscita 24-230 V AC 1 A**



Relè individuali per TERMSERIES

- Relè a stato solido
- Diverse varianti in uscita

**Dati generali per l'ordinazione**

Tipo	SSS RELAIS 24V/230V 1AAC	Versione	
N. d'ordine	<a href="#">4061210000</a>	TERMSERIES, Relè a stato solido, Tensione nominale: 18 V DC...24 V	
GTIN (EAN)	4032248643813	DC...30 V DC , Tensione di commutazione nominale: 24...240 V AC,	
CPZ	20 ST	Corrente permanente: 1 A, Collegamento ad innesto	

## TRP T 24VDC 1CO M3 EMPTY

**Weidmüller Interface GmbH & Co. KG**  
 Klingenbergstraße 26  
 D-32758 Detmold  
 Germany

www.weidmueller.com

## Accessori

### 1 contatto di scambio (contatti AgSnO)



Relè individuali per TERMSERIES

- Relè elettromeccanici
- Diversi materiali dei contatti

### Dati generali per l'ordinazione

Tipo	RSS110024	Versione	
N. d'ordine	<a href="#">1984090000</a>	TERMSERIES, relè, Numero di contatti: 1, Contatto di scambio	
GTIN (EAN)	4050118377910	AgSnO, Tensione nominale: 24 V DC, Corrente permanente: 6 A,	
CPZ	20 ST	Collegamento ad innesto, Tasto di prova disponibile: No	

### 1 contatto di scambio / contatti dorati (contatti AgNi Au)



Relè individuali per TERMSERIES

- Relè elettromeccanici
- Diversi materiali dei contatti

### Dati generali per l'ordinazione

Tipo	RSS112024	Versione	
N. d'ordine	<a href="#">4061590000</a>	TERMSERIES, relè, Numero di contatti: 1, Contatto di scambio AgNi,	
GTIN (EAN)	4032248252282	bagnato in oro, Tensione nominale: 24 V DC, Corrente permanente: 6	
CPZ	20 ST	A, Collegamento ad innesto, Tasto di prova disponibile: No	

### 1 contatto di scambio (contatti AgNi)



Relè individuali per TERMSERIES

- Relè elettromeccanici
- Diversi materiali dei contatti

### Dati generali per l'ordinazione

Tipo	RSS113024	Versione	
N. d'ordine	<a href="#">4060120000</a>	TERMSERIES, relè, Numero di contatti: 1, Contatto di scambio	
GTIN (EAN)	4032248252251	AgNi, Tensione nominale: 24 V DC, Corrente permanente: 6 A,	
CPZ	20 ST	Collegamento ad innesto, Tasto di prova disponibile: No	

**WS 12/6****WS/ DEK**

I marcatori per morsetti MultiMark utilizzano un innovativo materiale realizzato con 2 componenti. Il profilo rigido della base del marcatore si fissa saldamente nel connettore. La finitura superficiale elastica rende il marcatore semplice da installare. Questa combinazione di materiali, permette alle strisce di essere allungate per adattarsi alle leggere variazioni dimensionali che tendono a sommarsi, specialmente con i morsetti componibili più lunghi. Un ulteriore vantaggio è l'eccellente stampabilità del materiale superficiale, che garantisce un'etichettatura resistente e durevole. Grazie alla risoluzione di stampa di 300 dpi si ottengono scritte molto leggibili.

**I vantaggi di MultiMark**

- Compatibile con i morsetti componibili Weidmüller.
- Tenuta forte e stampa di lunga durata
- Le strisce continue permettono di risparmiare sui tempi di installazione
- Semplice da installare grazie all'innovativo materiale composito
- Etichetta ampia per una leggibilità ottimale
- Elevata flessibilità grazie all'indipendenza del produttore

**Dati generali per l'ordinazione**

Tipo	WS 12/6 MM WS	Versione	
N. d'ordine	<a href="#">2007200000</a>		WS, Terminal marker, 12 x 6 mm, Weidmueller, bianco
GTIN (EAN)	4050118391886		
CPZ	600 ST		