

RJ45C6 R1V 3.2N4N TY

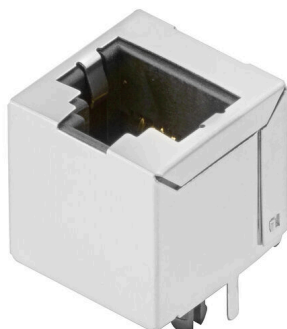
Weidmüller Interface GmbH & Co. KG

Klingenbergstraße 26

D-32758 Detmold

Germany

www.weidmueller.com



L'assortimento prodotti include i seguenti modelli:

- 90° orizzontale e 180° verticale
- Con gancio verso l'alto / gancio verso il basso
- Processi di saldatura THT, THR o SMD
- Ampia gamma di forme diverse, anche con LED integrati e linguette per contatto schermato
- Categoria di prestazione da Cat. 3 a Cat. 6
- Versione con imballaggio in vassoio (TY) o su rotolo (Tape-on-Reel, RL)
- Compatibile con connettore RJ45 modulare secondo ANSI / TIA-1096-A e IEC 60603
- Rigidità dielettrica ≥ 1500 V AC RMS (valore di picco 2250 V AC) secondo IEEE 802.3
- Rigidità dielettrica ≥ 1500 V AC (valore di picco) ≥ 1500 V DC secondo IEC 60603

Caratteristiche e vantaggi:

- Intervallo di temperatura ampliato da -40 °C a $+85$ °C per massime prestazioni
- Strato dorato rinforzato (30μ) per una migliore protezione anticorrosione
- La distanza di almeno 0,3 mm assicura una perfetta saldatura

Dati generali per l'ordinazione

| | |
|-------------|---|
| Versione | OMNIMATE Data - Jack modulare RJ45, Connettore per circuito stampato, Cat. 6, Collegamento a saldare THT/THR, 180°, nessuno, No, Cicli di inserimento: 750, Numero di poli: 8, PA 9T, Vassoio (montaggio manuale) |
| N. d'ordine | 2634590000 |
| Tipo | RJ45C6 R1V 3.2N4N TY |
| GTIN (EAN) | 4050118651270 |
| CPZ | 140 Pieza |
| Imballaggio | Vassoio (montaggio manuale) |

RJ45C6 R1V 3.2N4N TY

Weidmüller Interface GmbH & Co. KG
Klingenbergstraße 26
D-32758 Detmold
Germany

www.weidmueller.com

Dati tecnici

Omologazioni

| | |
|------------------------|-----------------------------|
| Omologazioni | CURUS |
| ROHS | Conforme |
| UL File Number Search | Sito web UL |
| N° certificato (cURus) | E471884 |

Dimensioni e pesi

| | | | |
|---------------------|---------|----------------------|-------------|
| Profondità | 16.7 mm | Profondità (pollici) | 0.6575 inch |
| Posizione verticale | 16.5 mm | Altezza (pollici) | 0.6496 inch |
| Larghezza | 16 mm | Larghezza (pollici) | 0.6299 inch |
| Peso netto | 7.47 g | | |

Conformità ambientale del prodotto

| | |
|-----------------------|-----------------------------|
| Stato conformità RoHS | Conforme senza esenzione |
| REACH SVHC | No SVHC superiori a 0,1 wt% |

Specifiche di sistema

| | | | |
|---|--|-------------------------------------|--------------------------------|
| Numero di poli | 8 | LED | No |
| Lunghezza spina a saldare (l) | 3.2 mm | Montaggio su circuito stampato | Collegamento a saldare THT/THR |
| Passo in pollici (P) | 0.050 " | Materiale della schermatura | Ottone |
| Schermatura | Sì | Uscita laterale, proprietà | Flangia a saldare |
| Tolleranza diametro di equipaggiamento (D) | ± 0,1 mm | Numero di codoli a saldare per polo | 1 |
| Tipo di collegamento | Collegamento a saldare | Categoria | Cat. 6 |
| Famiglia prodotti | OMNIMATE Data - Jack modulare RJ45 | Passo in mm (P) | 1.27 mm |
| Grado di protezione | IP20 | Cicli di inserimento | 750 |
| Angolo di uscita | 180° | Superficie di schermatura | nichelato |
| Linguette di schermatura | nessuno | Categoria di prestazione | Cat. 6 |
| Processo di saldatura | Saldatura Reflow, Saldatura manuale, Saldatura ad onda | Dimensioni del codolo a saldare | ottagonale |
| Tolleranza della posizione del codolo a saldare | ± 0,1 mm | | |

Caratteristiche elettriche

| | | | |
|---------------------------------------|-----------|--|----------------------|
| Rigidità dielettrica contatto-schermo | 1500 V DC | Rigidità dielettrica contatto-contatto | 1000 V DC |
| Resistenza di passaggio | <25 mΩ | Resistenza d'isolamento | ≥ 500 MΩ |
| Tensione nominale | 125 V | PoE / PoE+ | secondo IEEE 802.3at |

Dati del materiale

| | | | |
|------------------------------------|----------------|------------------------------------|--------------|
| Materiale isolante | PA 9T | Colori | nero |
| Tabella dei colori (simile) | RAL 9011 | Gruppo materiali isolanti | II |
| Comparative Tracking Index (CTI) | ≥ 500 | Resistenza d'isolamento | ≥ 500 MΩ |
| Moisture Level (MSL) | 1 | Classe d'infiammabilità UL 94 | V-0 |
| Materiale base dei contatti | Fosforo bronzo | Materiale dei contatti | Lega in rame |
| Superficie dei contatti | Oro su nichel | Temperatura di magazzinaggio, min. | -40 °C |
| Temperatura di magazzinaggio, max. | 85 °C | Temperatura d'esercizio, min. | -40 °C |
| Temperatura d'esercizio, max. | 80 °C | | |

RJ45C6 R1V 3.2N4N TY

Weidmüller Interface GmbH & Co. KG
Klingenbergstraße 26
D-32758 Detmold
Germany

www.weidmueller.com

Dati tecnici**Imballaggio**

| | | | |
|---------------|-----------------------------|---------------|-----------|
| Imballaggio | Vassoio (montaggio manuale) | Lunghezza VPE | 317.00 mm |
| Larghezza VPE | 188.00 mm | Altezza VPE | 68.00 mm |

Nota importante

Note

Classificazioni

| | | | |
|-------------|-------------|-------------|-------------|
| ETIM 8.0 | EC002637 | ETIM 9.0 | EC002637 |
| ETIM 10.0 | EC002637 | ECLASS 14.0 | 27-46-02-01 |
| ECLASS 15.0 | 27-46-02-01 | | |

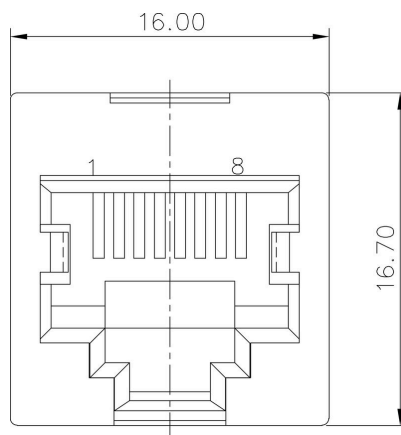
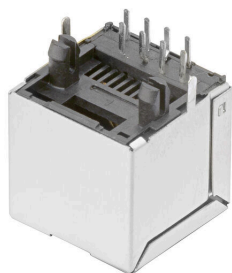
RJ45C6 R1V 3.2N4N TY

Weidmüller Interface GmbH & Co. KG
 Klingenbergstraße 26
 D-32758 Detmold
 Germany

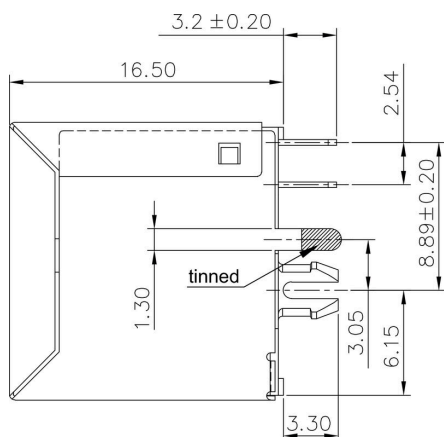
www.weidmueller.com

Disegni

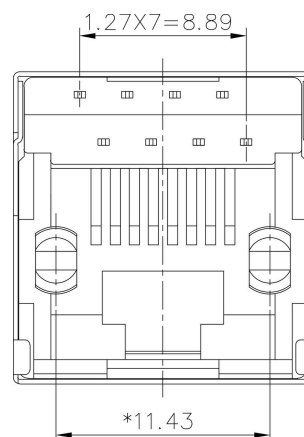
Disegno quotato



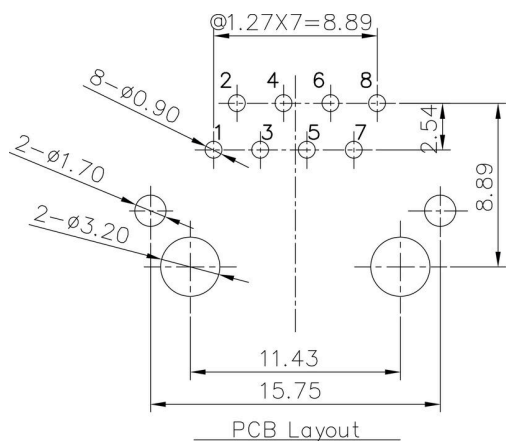
Disegno quotato



Disegno quotato



Disegno del circuito stampato



RJ45C6 R1V 3.2N4N TY

Weidmüller Interface GmbH & Co. KG
 Klingenbergstraße 26
 D-32758 Detmold
 Germany

Disegni

www.weidmueller.com

| Code | Value | Description |
|-------|-------|---|
| RJ45 | G1 | RJ45G1 R1U 3.2E4 GY/GY TY |
| R | 1 | Through Hole Reflow - THR |
| U | 3.2 | Soldering process: Wave or Reflow soldering |
| E | 4 | Surface Mount Technology - SMT |
| GY/GY | TY | Soldering process: Reflow soldering |
| TY | | Through Hole Technology - THT |
| | | Soldering process: Wave |
| | | Performance Category |
| | | C5 Category 5 |
| | | C6 Category 6 |
| | | C6A Category 6A |
| | | C6e Category 6e |
| | | M 10/100 Mbit |
| | | G1 10/100/1000 Mbit |
| | | G10 10 Gbit |
| | | U Unshielded |
| | | MP 10/100 Mbit with POE |
| | | MP+ 10/100 Mbit with POE+ |

Legenda

RJ45C6 R1V 3.2N4N TY

Weidmüller Interface GmbH & Co. KG
Klingenbergstraße 26
D-32758 Detmold
Germany

www.weidmueller.com

Controprezzi

RJ45 crimp

Connettori RJ45 Crimp secondo IEC 60603-7-51 per diametro del filo fino a 1,05 mm

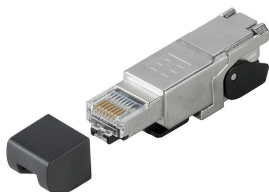


Dati generali per l'ordinazione

| | | |
|-------------|----------------------------|--|
| Tipo | IE-P | Versione |
| N. d'ordine | 8813100000 | Spina RJ45, senza protezione anti piegamento; 5,5 - 7,1 mm, Cat.6A / |
| GTIN (EAN) | 4032248512850 | Class EA (ISO/IEC 11801 2010), IP20 |
| CPZ | 100 ST | |
| Tipo | IE-P63 | Versione |
| N. d'ordine | 8813110000 | Spina RJ45, con protezione anti piegamento; 5,5 - 6,2 mm, Cat.6A / |
| GTIN (EAN) | 4032248512867 | Class EA (ISO/IEC 11801 2010), IP20 |
| CPZ | 10 ST | |
| Tipo | IE-P70 | Versione |
| N. d'ordine | 8813120000 | Spina RJ45, con protezione anti piegamento; 6,2 - 7,1 mm, Cat.6A / |
| GTIN (EAN) | 4032248512874 | Class EA (ISO/IEC 11801 2010), IP20 |
| CPZ | 10 ST | |
| Tipo | IE-PM-RJ45-TH | Versione |
| N. d'ordine | 1963580000 | Connettore RJ45 crimp, Connettore senza bussola di protezione |
| GTIN (EAN) | 4032248645688 | anti piegamento, Cat.6A / Class EA (ISO/IEC 11801 2010) |
| CPZ | 100 ST | |
| Tipo | IE-PS-RJ45-TH-BK | Versione |
| N. d'ordine | 1963590000 | Connettore RJ45 crimp, Connettore con bussola di protezione |
| GTIN (EAN) | 4032248645695 | anti piegamento in nero, Cat.6A / Class EA (ISO/IEC 11801 2010) |
| CPZ | 10 ST | |
| Tipo | IE-PS-RJ45-TH-BK-P | Versione |
| N. d'ordine | 2584980000 | Connettore RJ45 crimp, con protezione anti piegamento; 6,5 - 7,5 |
| GTIN (EAN) | 4050118593556 | mm, Cat.5 (ISO/IEC 11801) |
| CPZ | 10 ST | |

diritto

Connettore a innesto RJ45 (senza l'uso di utensili) secondo IEC 60603-7-51.



RJ45C6 R1V 3.2N4N TY

Weidmüller Interface GmbH & Co. KG
 Klingenbergstraße 26
 D-32758 Detmold
 Germany

www.weidmueller.com

Contropezzi

Dati generali per l'ordinazione

| | | |
|-------------|----------------------------|---|
| Tipo | IE-PS-RJ45-FH-180-A-1.1 | Versione |
| N. d'ordine | 1992850000 | Spina di collegamento RJ45 con contatti penetranti, diritto, Cat.6A / |
| GTIN (EAN) | 4050118378115 | Class EA (ISO/IEC 11801 2010), EIA/TIA T568 A |
| CPZ | 1 ST | |
| Tipo | IE-PS-RJ45-FH-180-A-1.6 | Versione |
| N. d'ordine | 1992820000 | Spina di collegamento RJ45 con contatti penetranti, diritto, Cat.6A / |
| GTIN (EAN) | 405011837897 | Class EA (ISO/IEC 11801 2010), EIA/TIA T568 A |
| CPZ | 1 ST | |
| Tipo | IE-PS-RJ45-FH-180-B-1.1 | Versione |
| N. d'ordine | 1992860000 | Spina di collegamento RJ45 con contatti penetranti, diritto, Cat.6A / |
| GTIN (EAN) | 4050118378108 | Class EA (ISO/IEC 11801 2010), EIA/TIA T568 B |
| CPZ | 1 ST | |
| Tipo | IE-PS-RJ45-FH-180-B-1.6 | Versione |
| N. d'ordine | 1992830000 | Spina di collegamento RJ45 con contatti penetranti, diritto, Cat.6A / |
| GTIN (EAN) | 4050118377972 | Class EA (ISO/IEC 11801 2010), EIA/TIA T568 B |
| CPZ | 1 ST | |
| Tipo | IE-PS-RJ45-FH-180-P-1.6 | Versione |
| N. d'ordine | 1992840000 | Spina di collegamento RJ45 con contatti penetranti, diritto, Cat.5 |
| GTIN (EAN) | 4050118378023 | (ISO/IEC 11801), PROFINET |
| CPZ | 1 ST | |

angolato con pressacavo

Connettore a innesto RJ45 (senza l'uso di utensili)
 secondo IEC 60603-7-51.



Dati generali per l'ordinazione

| | | |
|-------------|----------------------------|--|
| Tipo | IE-PS-RJ45-FH-90-A-1.1 | Versione |
| N. d'ordine | 1518080000 | Spina di collegamento RJ45 con contatti penetranti, angolato, 4x90°, |
| GTIN (EAN) | 4050118324969 | Cat.6A / Class EA (ISO/IEC 11801 2010), EIA/TIA T568 A |
| CPZ | 1 ST | |
| Tipo | IE-PS-RJ45-FH-90-A-1.6 | Versione |
| N. d'ordine | 1992870000 | Spina di collegamento RJ45 con contatti penetranti, angolato, 4x90°, |
| GTIN (EAN) | 4050118378054 | Cat.6A / Class EA (ISO/IEC 11801 2010), EIA/TIA T568 A |
| CPZ | 1 ST | |
| Tipo | IE-PS-RJ45-FH-90-B-1.1 | Versione |
| N. d'ordine | 1518090000 | Spina di collegamento RJ45 con contatti penetranti, angolato, 4x90°, |
| GTIN (EAN) | 4050118325300 | Cat.6A / Class EA (ISO/IEC 11801 2010), EIA/TIA T568 B |
| CPZ | 1 ST | |
| Tipo | IE-PS-RJ45-FH-90-B-1.6 | Versione |
| N. d'ordine | 1992890000 | Spina di collegamento RJ45 con contatti penetranti, angolato, 4x90°, |
| GTIN (EAN) | 4050118378122 | Cat.6A / Class EA (ISO/IEC 11801 2010), EIA/TIA T568 B |
| CPZ | 1 ST | |

RJ45C6 R1V 3.2N4N TY

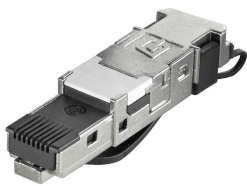
Weidmüller Interface GmbH & Co. KG
 Klingenbergstraße 26
 D-32758 Detmold
 Germany

www.weidmueller.com

Contropiezzi

| | | |
|-------------|----------------------------|--|
| Tipo | IE-PS-RJ45-FH-90-P-1.6 | Versione |
| N. d'ordine | 1518100000 | Spina di collegamento RJ45 con contatti penetranti, angolato, 4x90°, |
| GTIN (EAN) | 4050118325232 | Cat.5 (ISO/IEC 11801), PROFINET |
| CPZ | 1 ST | |

RJ45 senza bisogno di utensili



Connettori RJ45 (senza utensili) secondo IEC 60603-7-5 1 per diametro del filo fino a 1,6 mm

Dati generali per l'ordinazione

| | | |
|-------------|----------------------------|--|
| Tipo | IE-PS-RJ45-FH-BK | Versione |
| N. d'ordine | 1963600000 | Spina di collegamento RJ45 IDC, Cat.6A / Class EA (ISO/IEC 11801 |
| GTIN (EAN) | 4032248645725 | 2010), 8 poli, 4 poli, EIA/TIA T568 A, EIA/TIA T568 B, PROFINET |
| CPZ | 10 ST | |
| Tipo | IE-PS-RJ45-FH-BK-A | Versione |
| N. d'ordine | 1132040000 | Spina di collegamento RJ45 IDC, Cat.6A / Class EA (ISO/IEC 11801 |
| GTIN (EAN) | 4032248912155 | 2010), 8 poli, EIA/TIA T568 A |
| CPZ | 10 ST | |
| Tipo | IE-PS-RJ45-FH-BK-B | Versione |
| N. d'ordine | 1132050000 | Spina di collegamento RJ45 IDC, Cat.6A / Class EA (ISO/IEC 11801 |
| GTIN (EAN) | 4032248912148 | 2010), 8 poli, EIA/TIA T568 B |
| CPZ | 10 ST | |
| Tipo | IE-PS-RJ45-FH-BK-P | Versione |
| N. d'ordine | 1132060000 | Spina di collegamento RJ45 IDC, Cat.5 (ISO/IEC 11801), 4 poli, |
| GTIN (EAN) | 4032248912162 | PROFINET |
| CPZ | 10 ST | |