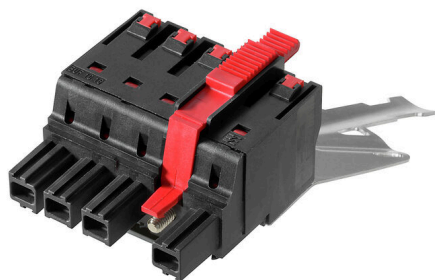


BUF 10.16IT/03/180MSF2SH180 AG BK BX

Weidmüller Interface GmbH & Co. KG
 Klingenbergstraße 26
 D-32758 Detmold
 Germany

www.weidmueller.com

Illustrazione del prodotto

Come da figura

Sistemi d'allacciamento apparecchi | OMNIMATE®
 Power BUF 10.16

Connettore PUSH IN per circuiti stampati, 16 mm², con
 funzione wire-ready

- La tecnologia PUSH IN con punto di contatto wire-ready impostabile semplifica il collegamento dei trefoli senza terminali e dei fili con isolamento particolarmente rigido.
- Collegamento diretto e senza utensili dei fili rigidi e dei fili con terminali crimpati per un cablaggio rapido e sicuro
- Funzionamento a una sola mano del connettore a innesto e collegamento automatico grazie alla flangia mediana con meccanismo a incastro e, a scelta, con fissaggio aggiuntivo a vite

Include un collegamento schermato innestabile preconfezionato per la schermatura di una vasta area nella vostra applicazione.

Direttamente durante il processo di innesto, il collegamento schermato è unito in modo resistente alle vibrazioni all'area di contatto della custodia in metallo.

Dati generali per l'ordinazione

Versione	Connettore per circuito stampato, Connettore femmina, 10.16 mm, Numero di poli: 3, 180°, PUSH IN con attuatore, Campo di sezioni, max.: 16 mm ² , Box
N. d'ordine	2627860000
Tipo	BUF 10.16IT/03/180MSF2SH180 AG BK BX
GTIN (EAN)	4050118631852
CPZ	20 Pieza
Parametri prodotto	IEC: 1000 V / 76 A / 2.5 - 16 mm ² UL: 600 V / 51 A / AWG 12 - AWG 6
Imballaggio	Box

BUF 10.16IT/03/180MSF2SH180 AG BK BX

Weidmüller Interface GmbH & Co. KG
Klingenbergstraße 26
D-32758 Detmold
Germany

www.weidmueller.com

Dati tecnici

Omologazioni

Omologazioni



UL File Number Search

[Sito web UL](#)

N° certificato (cURus)

E60693

Dimensioni e pesi

Profondità	122.1 mm	Profondità (pollici)	4.8071 inch
Posizione verticale	79.1 mm	Altezza (pollici)	3.1142 inch
Larghezza	40.64 mm	Larghezza (pollici)	1.6 inch
Peso netto	51.8 g		

Conformità ambientale del prodotto

Stato conformità RoHS	Conforme con esenzione
Esenzione RoHS (se applicabile/nota)	6al
REACH SVHC	Lead 7439-92-1
SCIP	a9fcc928-8cc3-4126-aede-eb294a2dd7f6

Parametri del sistema

Famiglia prodotti	OMNIMATE Power - Serie BU/SU 10.16	Tipo di collegamento	Collegamento al campo
Tecnica di collegamento cavi	PUSH IN con attuatore	Passo in mm (P)	10.16 mm
Passo in pollici (P)	0.400 "	Direzione d'uscita del conduttore	180°
Numero di poli	3	L1 in mm	30.48 mm
L1 in pollici	1.200 "	quantità di file	1
Numero di serie di poli	1	Sezione di dimensionamento	16 mm ²
Protezione da contatto accidentale DIN VDE 57 106	sicurezza per le dita	Protezione da contatto accidentale secondo DIN VDE 0470	IP 20
Grado di protezione	IP20	Codificabile	Sì
Lunghezza di spellatura	18 mm	Coppia di serraggio per flangia a vite, min.	0.3 Nm
Coppia di serraggio per flangia a vite, max.	0.4 Nm	Lama cacciavite	0,8 x 4,0
Lama cacciavite norma	DIN 5264	Cicli di inserimento	25
Forza di innesto/polo, max.	15 N	Forza d'estrazione/polo, max.	15 N

Dati del materiale

Materiale isolante	PA GF	Colori	nero
Colore elementi di azionamento	rosso, grigio	Tabella dei colori (simile)	RAL 9011
Gruppo materiali isolanti	II	Comparative Tracking Index (CTI)	≥ 400
Resistenza d'isolamento	≥ 10 ⁸ Ω	Moisture Level (MSL)	
Classe d'infiammabilità UL 94	V-0	Materiale dei contatti	Lega in rame
Superficie dei contatti	Argentato	Struttura a strati del connettore maschio	≥ 3 μm Ag
Temperatura di magazzinaggio, min.	-40 °C	Temperatura di magazzinaggio, max.	70 °C
Temperatura d'esercizio, min.	-50 °C	Temperatura d'esercizio, max.	120 °C

Conduttori adatti al collegamento

Campo di sezioni, min.	2.5 mm ²
Campo di sezioni, max.	16 mm ²
Sezione di collegamento cavo AWG, min.	AWG 12

BUF 10.16IT/03/180MSF2SH180 AG BK BX

Weidmüller Interface GmbH & Co. KG
 Klängenbergstraße 26
 D-32758 Detmold
 Germany

www.weidmueller.com

Dati tecnici

Sezione di collegamento cavo AWG, max.	AWG 4
rigido, min. H05(07) V-U	2.5 mm ²
rigido, max. H05(07) V-U	10 mm ²
Semirigido, min. H07V-R	10 mm ²
multifilare, max. H07V-R	16 mm ²
Flessibile, min. H05(07) V-K	2.5 mm ²
Flessibile, max. H05(07) V-K	16 mm ²
con terminale AEH con collare DIN 46 228/4, min.	2.5 mm ²
con terminale AEH con collare DIN 46 228/4, max.	16 mm ²
con terminale, DIN 46228 pt 1, min.	2.5 mm ²
con terminale a norma DIN 46 228/1, max.	16 mm ²

Conduttore innestabile	Sezione trasversale per il collegamento del conduttore	Tipo	con cablaggio di precisione
		terminale	nominale
terminale	Sezione trasversale per il collegamento del conduttore	Lunghezza di spellatura	nominale 20 mm
		Terminale consigliato	H2.5/25D BL
		Lunghezza di spellatura	nominale 18 mm
terminale	Sezione trasversale per il collegamento del conduttore	Terminale consigliato	H2.5/18
		Tipo	con cablaggio di precisione
		nominale	4 mm ²
terminale	Sezione trasversale per il collegamento del conduttore	Lunghezza di spellatura	nominale 20 mm
		Terminale consigliato	H4.0/26D GR
		Lunghezza di spellatura	nominale 18 mm
terminale	Sezione trasversale per il collegamento del conduttore	Terminale consigliato	H4.0/18
		Tipo	con cablaggio di precisione
		nominale	6 mm ²
terminale	Sezione trasversale per il collegamento del conduttore	Lunghezza di spellatura	nominale 20 mm
		Terminale consigliato	H6.0/26 SW
		Lunghezza di spellatura	nominale 18 mm
terminale	Sezione trasversale per il collegamento del conduttore	Terminale consigliato	H6.0/18
		Tipo	con cablaggio di precisione
		nominale	10 mm ²
terminale	Sezione trasversale per il collegamento del conduttore	Lunghezza di spellatura	nominale 21 mm
		Terminale consigliato	H10.0/28 EB
		Lunghezza di spellatura	nominale 18 mm
terminale	Sezione trasversale per il collegamento del conduttore	Terminale consigliato	H10.0/18
		Tipo	con cablaggio di precisione
		nominale	16 mm ²
terminale	Sezione trasversale per il collegamento del conduttore	Lunghezza di spellatura	nominale 21 mm
		Terminale consigliato	H16.0/28 GN
		Lunghezza di spellatura	nominale 18 mm
terminale	Sezione trasversale per il collegamento del conduttore	Terminale consigliato	H16.0/18

Testo di riferimento La lunghezza dei terminali deve essere scelta a seconda del prodotto e della tensione nominale.

Dati di dimensionamento secondo IEC

Corrente di dimensionamento, numero minimo di poli (Tu=20 °C) 76 A

Corrente di dimensionamento, numero minimo di poli (Tu=40 °C) 70 A

Corrente di dimensionamento, numero massimo di poli (Tu=20 °C) 71 A

Corrente di dimensionamento, numero massimo di poli (Tu = 40°C) 62 A

BUF 10.16IT/03/180MSF2SH180 AG BK BX

Weidmüller Interface GmbH & Co. KG
 Klingenbergstraße 26
 D-32758 Detmold
 Germany

www.weidmueller.com

Dati tecnici

Tensione di dimensionamento con classe di sovratensione/grado di lordura II/2	1000 V	Tensione di dimensionamento con classe di sovratensione/grado di lordura III/2	1000 V
Tensione nominale con classe di sovratensione/grado di lordura III/3	1000 V	Tensione di dimensionamento con classe di sovratensione/grado di lordura II/2	8 kV
Tensione di dimensionamento con classe di sovratensione/grado di lordura III/2	8 kV	Sovratensione nominale con classe di sovratensione/grado di lordura III/3	8 kV
Portata transitoria	3 x 1s da 800A		

Dati di dimensionamento sec. UL 1059

Istituto (cURus)	CURUS	N° certificato (cURus)	E60693
Tensione nominale (Gruppo B / UL 1059)	600 V	Tensione nominale (Gruppo C / UL 1059)	600 V
Corrente nominale (Gruppo B / UL 1059)	51 A	Corrente nominale (Gruppo C / UL 1059)	51 A
Sezione di collegamento cavo AWG, min.	AWG 12	Sezione di collegamento cavo AWG, max.	AWG 6
Riferimento ai valori di omologazione	Le specifiche indicano i valori massimi, per i dettagli fare riferimento al certificato di conformità.		

Imballaggio

Imballaggio	Box	Lunghezza VPE	367.00 mm
Larghezza VPE	172.00 mm	Altezza VPE	113.00 mm

Controlli sulla tipologia

Test: Durabilità delle siglature	Standard	IEC 60068-2-70 / 12.95	
	Test	siglatura di origine, identificazione della tipologia, passo, robustezza, Lunghezza di spellatura	
	Valutazione	disponibile	
Test: Sezione bloccabile	Standard	IEC 60999-1:1999-11 sezione 9.1, IEC 60947-1:2011-03 sezione 8.2.4.5.1	
	Tipo di conduttore	Tipo di cavo e sezione del cavo	semirigido 2,5 mm ²
		Tipo di cavo e sezione del cavo	rigido 2,5 mm ²
		Tipo di cavo e sezione del cavo	semirigido 16 mm ²
		Tipo di cavo e sezione del cavo	rigido 10 mm ²
		Tipo di cavo e sezione del cavo	AWG 12/1
		Tipo di cavo e sezione del cavo	AWG 12/19
		Tipo di cavo e sezione del cavo	AWG 4/1
		Tipo di cavo e sezione del cavo	AWG 4/19
Valutazione	passato		
Test per danni ai conduttori e allentamento accidentale degli stessi	Standard	IEC 60999-1:1999-11 sezione 9.4 o sezione 8.10	
	Requisito	0,7 kg	
	Tipo di conduttore	Tipo di cavo e sezione del cavo	H07V-K2.5
Tipo di cavo e sezione del cavo		H07V-U2.5	

Dati tecnici

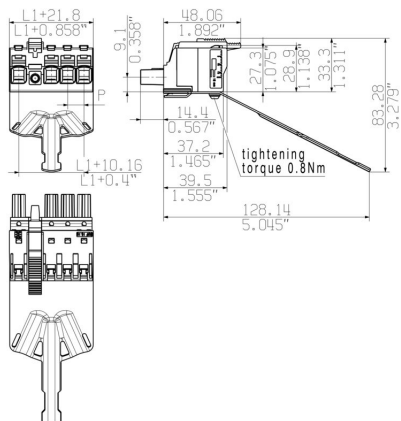
		Tipo di cavo e sezione del cavo	AWG 14/1
		Tipo di cavo e sezione del cavo	AWG 14/19
	Valutazione	passato	
	Requisito	2,9 kg	
	Tipo di conduttore	Tipo di cavo e sezione del cavo	H07V-K16
		Tipo di cavo e sezione del cavo	H07V-U16
	Valutazione	passato	
	Requisito	4,5 kg	
	Tipo di conduttore	Tipo di cavo e sezione del cavo	AWG 4/7
		Tipo di cavo e sezione del cavo	AWG 4/19
Test di estrazione	Standard	IEC 60999-1:1999-11 sezione 9.5	
	Requisito	≥50 N	
	Tipo di conduttore	Tipo di cavo e sezione del cavo	AWG 14/1
		Tipo di cavo e sezione del cavo	AWG 14/19
		Tipo di cavo e sezione del cavo	H07V-K2.5
		Tipo di cavo e sezione del cavo	H07V-U2.5
	Valutazione	passato	
	Requisito	≥100 N	
	Tipo di conduttore	Tipo di cavo e sezione del cavo	H07V-K16
		Tipo di cavo e sezione del cavo	H07V-U16
	Valutazione	passato	
	Requisito	≥ 135 N	
	Tipo di conduttore	Tipo di cavo e sezione del cavo	AWG 4/7
		Tipo di cavo e sezione del cavo	AWG4/19
	Valutazione	passato	

Nota importante

Conformità IPC	Conformità: i prodotti sono sviluppati, prodotti e forniti secondo standard e normative internazionali riconosciuti, sono conformi alle caratteristiche indicate nel foglio dati e soddisfano le caratteristiche decorative in accordo con IPC-A-610 "Classe 2". Ulteriori richieste relative al prodotto potranno essere valutate su richiesta.
Note	<ul style="list-style-type: none"> • Additional variants on request • Rated current related to rated cross-section & min. No. of poles. • Wire end ferrule with plastic collar to DIN 46228/4 • Wire end ferrule without plastic collar to DIN 46228/1 • P on drawing = pitch • Rated data refer only to the component itself. Clearance and creepage distances to other components are to be designed in accordance with the relevant application standards. • For all applications with flange we recommend to fix the pin header with the help of the soldering flange or a self-tapping screw on the board. • In accordance with IEC 61984, OMNIMATE-connectors are connectors without breaking capacity (COC). During designated use, connectors are not allowed to be engaged or disengaged when live or under load • Long term storage of the product with average temperature of 50 °C and maximum humidity 70%, 36 months

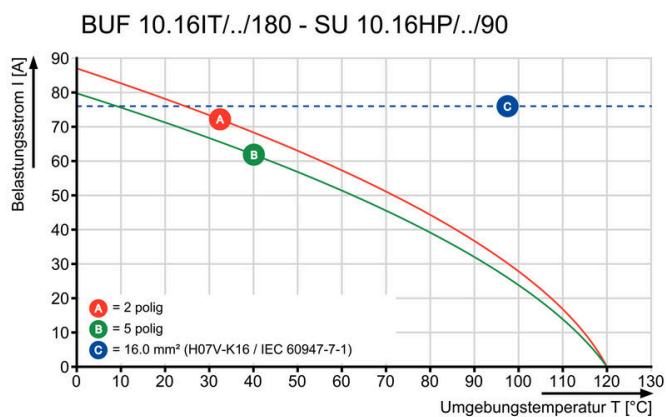
Dati tecnici**Classificazioni**

ETIM 8.0	EC002638	ETIM 9.0	EC002638
ETIM 10.0	EC002638	ECLASS 14.0	27-46-02-02
ECLASS 15.0	27-46-02-02		

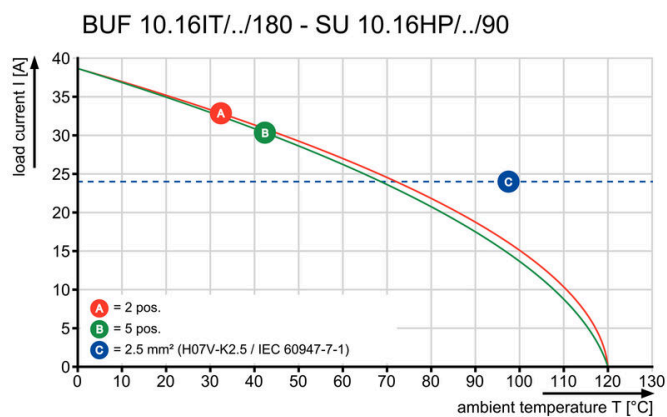


Come da figura

Graph



Graph

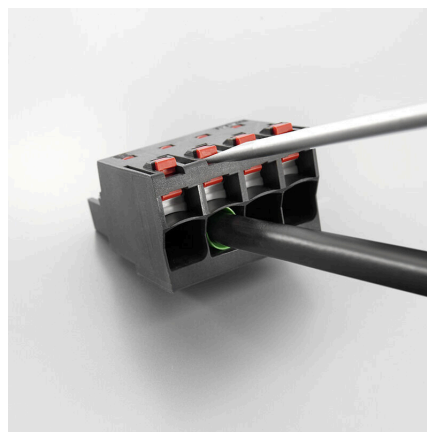


Vantaggi del prodotto



Easy connection of conductors WIRE READY

Vantaggi del prodotto



Quick wiring

Vantaggi del prodotto



Single-handed operation Automatic latching

BUF 10.16IT/03/180MSF2SH180 AG BK BX

Weidmüller Interface GmbH & Co. KG
Klingenbergstraße 26
D-32758 Detmold
Germany

www.weidmueller.com

Accessori

Elementi di codifica



La tecnica di collegamento a innesto per l'elettronica di potenza è ottimizzata per la moderna tecnica di azionamento, ad esempio avviatori, convertitori di frequenza e serviregolatori.

OMNIMATE Power fissa gli standard grazie all'elevata sicurezza e alle soluzioni innovative, quali copertura schermo innestabile, contatti di segnale integrati o azionamento monocomando.

Le 3 serie di prodotti offrono ulteriori vantaggi:

- Scalabilità orientata alle soluzioni applicative: dal compatto collegamento 4 mm² a 29 A (IEC) o 20 A (UL) al robusto collegamento 16 mm² a 76 A (IEC) o 54 A (UL)
- Impiego illimitato fino a 1000 V (IEC) o 600 V (UL)
- Svariate possibilità di fissaggio ottimizzate in funzione del tipo di applicazione

I nostri servizi:

Create i vostri connettori personalizzati con la massima semplicità grazie al configuratore di prodotti.

Dati generali per l'ordinazione

Tipo	KO BU/SU10.16HP BK	Versione
N. d'ordine	1824410000	Connettore per circuito stampato, Accessori, Elemento di codifica,
GTIN (EAN)	4032248326716	nero, Numero di poli: 1
CPZ	50 ST	
Tipo	KO BU/SU10.16HP WT	Versione
N. d'ordine	2592600000	Connettore per circuito stampato, Accessori, Elemento di codifica,
GTIN (EAN)	4050118717389	naturale, Numero di poli: 1
CPZ	50 ST	

Cacciavite a lama



Cacciaviti a lama tonda, SD DIN 5265, ISO 2380/2, innesto femmina secondo DIN 5264, ISO 2380/1, punta Chrom Top, impugnatura SoftFinish

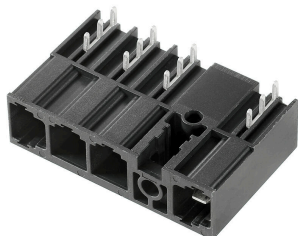
Dati generali per l'ordinazione

Tipo	SDS 0.8X4.5X125	Versione
N. d'ordine	9009020000	Cacciavite, Cacciavite
GTIN (EAN)	4032248266883	
CPZ	1 ST	

BUF 10.16IT/03/180MSF2SH180 AG BK BX

Weidmüller Interface GmbH & Co. KG
 Klingenbergstraße 26
 D-32758 Detmold
 Germany

www.weidmueller.com

Controprezzi**SU 10.16IT 270MSF**

Connettore maschio con fissaggio con flangia a saldare centrale nel passo 10,16 per sistemi di IT da 400 V secondo la norma IEC 61800-5-1.

Certificazione UL secondo UL840 (600 V) con contatto anticipato. Quando usati insieme al BUZ 10.16 IT, soddisfano gli elevati requisiti di protezione contro i contatti accidentali a 5,5 mm per sistemi IT (400 V a terra), secondo la norma IEC 61800-5-1.

Il bloccaggio a flangia centrale riduce di un passo l'ingombro necessario in larghezza rispetto ad altre soluzioni standard.

Su richiesta disponibile con flangia a vite o senza flangia.

Dati generali per l'ordinazione

Tipo	SU 10.16IT/03/270MSF2 3...	Versione
N. d'ordine	2630210000	Connettore per circuito stampato, Connettore maschio, Collegamento
GTIN (EAN)	4050118633887	a saldare THT, 10.16 mm, Numero di poli: 3, 270°, Lunghezza spina a
CPZ	42 ST	saldare (I): 3.5 mm, stagnato, nero, Box

SU 10.16IT 90MSF

Connettore maschio con fissaggio con flangia a saldare centrale nel passo 10,16 per sistemi di IT da 400 V secondo la norma IEC 61800-5-1.

Certificazione UL secondo UL840 (600 V) con contatto anticipato. Quando usati insieme al BUZ 10.16 IT, soddisfano gli elevati requisiti di protezione contro i contatti accidentali a 5,5 mm per sistemi IT (400 V a terra), secondo la norma IEC 61800-5-1.

Il bloccaggio a flangia centrale riduce di un passo l'ingombro necessario in larghezza rispetto ad altre soluzioni standard.

Su richiesta disponibile con flangia a vite o senza flangia.

Dati generali per l'ordinazione

Tipo	SU 10.16IT/03/90MSF2 3....	Versione
N. d'ordine	2630140000	Connettore per circuito stampato, Connettore maschio, Collegamento
GTIN (EAN)	4050118633818	a saldare THT, 10.16 mm, Numero di poli: 3, 90°, Lunghezza spina a
CPZ	42 ST	saldare (I): 3.5 mm, stagnato, nero, Box