

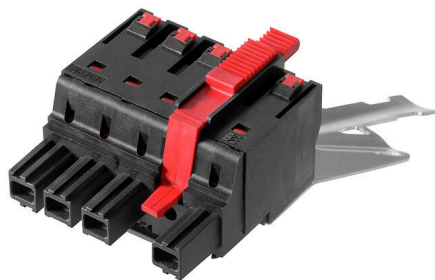
**BUF 10.16IT/04/180MF2SH180 AG BK BX****Weidmüller Interface GmbH & Co. KG**

Klingenbergstraße 26

D-32758 Detmold

Germany

www.weidmueller.com



Sistemi d'allacciamento apparecchi | OMNIMATE®

Power BUF 10.16

Connettore PUSH IN per circuiti stampati, 16 mm<sup>2</sup>, con funzione wire-ready

- La tecnologia PUSH IN con punto di contatto wire-ready impostabile semplifica il collegamento dei trefoli senza terminali e dei fili con isolamento particolarmente rigido.
- Collegamento diretto e senza utensili dei fili rigidi e dei fili con terminali crimpati per un cablaggio rapido e sicuro
- Funzionamento a una sola mano del connettore a innesto e collegamento automatico grazie alla flangia mediana con meccanismo a incastro e, a scelta, con fissaggio aggiuntivo a vite

Include un collegamento schermato innestabile preconfezionato per la schermatura di una vasta area nella vostra applicazione.

Direttamente durante il processo di innesto, il collegamento schermato è unito in modo resistente alle vibrazioni all'area di contatto della custodia in metallo.

**Dati generali per l'ordinazione**

Versione	Connettore per circuito stampato, Connettore femmina, 10.16 mm, Numero di poli: 4, 180°, PUSH IN con attuatore, Campo di sezioni, max. : 16 mm <sup>2</sup> , Box
N. d'ordine	<a href="#">2627720000</a>
Tipo	BUF 10.16IT/04/180MF2SH180 AG BK BX
GTIN (EAN)	4050118631715
CPZ	20 Pieza
Parametri prodotto	IEC: 1000 V / 76 A / 2.5 - 16 mm <sup>2</sup> UL: 600 V / 51 A / AWG 12 - AWG 6
Imballaggio	Box

## BUF 10.16IT/04/180MF2SH180 AG BK BX

Weidmüller Interface GmbH & Co. KG  
Klingenbergstraße 26  
D-32758 Detmold  
Germany

www.weidmueller.com

## Dati tecnici

## Omologazioni

Omologazioni



ROHS Conforme

UL File Number Search [Sito web UL](#)

N° certificato (cURus) E60693

## Dimensioni e pesi

Profondità	122.1 mm	Profondità (pollici)	4.8071 inch
Posizione verticale	79.1 mm	Altezza (pollici)	3.1142 inch
Larghezza	50.8 mm	Larghezza (pollici)	2 inch
Peso netto	10.2 g		

## Conformità ambientale del prodotto

Stato conformità RoHS	Conforme senza esenzione
REACH SVHC	No SVHC superiori a 0,1 wt%

## Parametri del sistema

Famiglia prodotti	OMNIMATE Power - Serie BU/SU 10.16	Tipo di collegamento	Collegamento al campo
Tecnica di collegamento cavi	PUSH IN con attuatore	Passo in mm (P)	10.16 mm
Passo in pollici (P)	0.400 "	Direzione d'uscita del conduttore	180°
Numero di poli	4	L1 in mm	40.64 mm
L1 in pollici	1.600 "	quantità di file	1
Numero di serie di poli	1	Sezione di dimensionamento	16 mm <sup>2</sup>
Protezione da contatto accidentale DIN VDE 57 106	sicurezza per le dita	Protezione da contatto accidentale secondo DIN VDE 0470	IP 20
Grado di protezione	IP20	Codificabile	Si
Lunghezza di spellatura	18 mm	Lama cacciavite	0,8 x 4,0
Lama cacciavite norma	DIN 5264	Cicli di inserimento	25
Forza di innesto/polo, max.	15 N	Forza d'estrazione/polo, max.	15 N

## Dati del materiale

Materiale isolante	PA GF	Colori	nero
Tabella dei colori (simile)	RAL 9011	Gruppo materiali isolanti	II
Comparative Tracking Index (CTI)	≥ 400	Resistenza d'isolamento	≥ 10 <sup>8</sup> Ω
Moisture Level (MSL)		Classe d'infiammabilità UL 94	V-0
Materiale dei contatti	Lega in rame	Superficie dei contatti	Argentato
Struttura a strati del connettore maschio	≥ 3 μm Ag	Temperatura di magazzinaggio, min.	-40 °C
Temperatura di magazzinaggio, max.	70 °C	Temperatura d'esercizio, min.	-50 °C
Temperatura d'esercizio, max.	120 °C		

## Conduttori adatti al collegamento

Campo di sezioni, min.	2.5 mm <sup>2</sup>
Campo di sezioni, max.	16 mm <sup>2</sup>
Sezione di collegamento cavo AWG, min.	AWG 12
Sezione di collegamento cavo AWG, max.	AWG 4
rigido, min. H05(O7) V-U	2.5 mm <sup>2</sup>
rigido, max. H05(O7) V-U	10 mm <sup>2</sup>

**BUF 10.16IT/04/180MF2SH180 AG BK BX**
**Weidmüller Interface GmbH & Co. KG**

 Klingenbergstraße 26  
 D-32758 Detmold  
 Germany

[www.weidmueller.com](http://www.weidmueller.com)
**Dati tecnici**

Semirigido, min. H07V-R	10 mm <sup>2</sup>			
multifilare, max. H07V-R	16 mm <sup>2</sup>			
Flessibile, min. H05(07) V-K	2.5 mm <sup>2</sup>			
Flessibile, max. H05(07) V-K	16 mm <sup>2</sup>			
con terminale AEH con collare DIN 46 228/4, min.	2.5 mm <sup>2</sup>			
con terminale AEH con collare DIN 46 228/4, max.	16 mm <sup>2</sup>			
con terminale, DIN 46228 pt 1, min.	2.5 mm <sup>2</sup>			
con terminale a norma DIN 46 228/1, max.	16 mm <sup>2</sup>			
Conduttore innestabile	Sezione trasversale per il collegamento del conduttore	Tipo	con cablaggio di precisione	
		nominale	2.5 mm <sup>2</sup>	
	terminale	Lunghezza di spellatura	nominale	20 mm
		Terminale consigliato	<a href="#">H2.5/25D BL</a>	
		Lunghezza di spellatura	nominale	18 mm
		Terminale consigliato	<a href="#">H2.5/18</a>	
	Sezione trasversale per il collegamento del conduttore	Tipo	con cablaggio di precisione	
		nominale	4 mm <sup>2</sup>	
	terminale	Lunghezza di spellatura	nominale	20 mm
		Terminale consigliato	<a href="#">H4.0/26D GR</a>	
		Lunghezza di spellatura	nominale	18 mm
		Terminale consigliato	<a href="#">H4.0/18</a>	
	Sezione trasversale per il collegamento del conduttore	Tipo	con cablaggio di precisione	
		nominale	6 mm <sup>2</sup>	
	terminale	Lunghezza di spellatura	nominale	20 mm
		Terminale consigliato	<a href="#">H6.0/26 SW</a>	
		Lunghezza di spellatura	nominale	18 mm
		Terminale consigliato	<a href="#">H6.0/18</a>	
	Sezione trasversale per il collegamento del conduttore	Tipo	con cablaggio di precisione	
		nominale	10 mm <sup>2</sup>	
	terminale	Lunghezza di spellatura	nominale	21 mm
		Terminale consigliato	<a href="#">H10.0/28 EB</a>	
		Lunghezza di spellatura	nominale	18 mm
		Terminale consigliato	<a href="#">H10.0/18</a>	
Sezione trasversale per il collegamento del conduttore	Tipo	con cablaggio di precisione		
	nominale	16 mm <sup>2</sup>		
terminale	Lunghezza di spellatura	nominale	21 mm	
	Terminale consigliato	<a href="#">H16.0/28 GN</a>		
	Lunghezza di spellatura	nominale	18 mm	
	Terminale consigliato	<a href="#">H16.0/18</a>		

Testo di riferimento

La lunghezza dei terminali deve essere scelta a seconda del prodotto e della tensione nominale.

**Dati di dimensionamento secondo IEC**

Corrente di dimensionamento, numero minimo di poli (Tu=20 °C)	76 A	Corrente di dimensionamento, numero massimo di poli (Tu=20 °C)	71 A
Corrente di dimensionamento, numero minimo di poli (Tu=40 °C)	70 A	Corrente di dimensionamento, numero massimo di poli (Tu = 40°C)	62 A
Tensione di dimensionamento con classe di sovratensione/grado di lordura II/2	1000 V	Tensione di dimensionamento con classe di sovratensione/grado di lordura III/2	1000 V
Tensione nominale con classe di sovratensione/grado di lordura III/3	1000 V	Tensione di dimensionamento con classe di sovratensione/grado di lordura II/2	8 kV

**BUF 10.16IT/04/180MF2SH180 AG BK BX**

**Weidmüller Interface GmbH & Co. KG**  
 Klingenbergstraße 26  
 D-32758 Detmold  
 Germany

www.weidmueller.com

**Dati tecnici**

Tensione di dimensionamento con classe di sovratensione/grado di lordura III/2	8 kV	Sovratensione nominale con classe di sovratensione/grado di lordura III/3	8 kV
Portata transitoria	3 x 1s da 800A		

**Dati di dimensionamento sec. UL 1059**

Istituto (cURus)	CURUS	N° certificato (cURus)	E60693
Tensione nominale (Gruppo B / UL 1059)	600 V	Tensione nominale (Gruppo C / UL 1059)	600 V
Corrente nominale (Gruppo B / UL 1059)	51 A	Corrente nominale (Gruppo C / UL 1059)	51 A
Sezione di collegamento cavo AWG, min.	AWG 12	Sezione di collegamento cavo AWG, max.	AWG 6
Riferimento ai valori di omologazione	Le specifiche indicano i valori massimi, per i dettagli fare riferimento al certificato di conformità.		

**Imballaggio**

Imballaggio	Box	Lunghezza VPE	0.37 m
Larghezza VPE	0.17 m	Altezza VPE	0.11 m

**Controlli sulla tipologia**

Test: Durabilità delle siglature	Standard	IEC 60068-2-70 / 12.95		
	Test	siglatura di origine, identificazione della tipologia, passo, robustezza, Lunghezza di spellatura		
	Valutazione	disponibile		
Test: Sezione bloccabile	Standard	IEC 60999-1:1999-11 sezione 9.1, IEC 60947-1:2011-03 sezione 8.2.4.5.1		
	Tipo di conduttore	Tipo di cavo e sezione del cavo	semirigido 2,5 mm <sup>2</sup>	
		Tipo di cavo e sezione del cavo	rigido 2,5 mm <sup>2</sup>	
		Tipo di cavo e sezione del cavo	semirigido 16 mm <sup>2</sup>	
		Tipo di cavo e sezione del cavo	rigido 10 mm <sup>2</sup>	
		Tipo di cavo e sezione del cavo	AWG 12/1	
		Tipo di cavo e sezione del cavo	AWG 12/19	
		Tipo di cavo e sezione del cavo	AWG 4/1	
	Tipo di cavo e sezione del cavo	AWG 4/19		
Valutazione	passato			
Test per danni ai conduttori e allentamento accidentale degli stessi	Standard	IEC 60999-1:1999-11 sezione 9.4 o sezione 8.10		
	Requisito	0,7 kg		
	Tipo di conduttore	Tipo di cavo e sezione del cavo	H07V-K2.5	
		Tipo di cavo e sezione del cavo	H07V-U2.5	
		Tipo di cavo e sezione del cavo	AWG 14/1	
Tipo di cavo e sezione del cavo		AWG 14/19		
Valutazione	passato			

**Dati tecnici**

	Requisito	2,9 kg
	Tipo di conduttore	Tipo di cavo e sezione del cavo H07V-K16 Tipo di cavo e sezione del cavo H07V-U16
	Valutazione	passato
	Requisito	4,5 kg
	Tipo di conduttore	Tipo di cavo e sezione del cavo AWG 4/7 Tipo di cavo e sezione del cavo AWG 4/19
Test di estrazione	Standard	IEC 60999-1:1999-11 sezione 9.5
	Requisito	≥50 N
	Tipo di conduttore	Tipo di cavo e sezione del cavo AWG 14/1 Tipo di cavo e sezione del cavo AWG 14/19 Tipo di cavo e sezione del cavo H07V-K2.5 Tipo di cavo e sezione del cavo H07V-U2.5
	Valutazione	passato
	Requisito	≥100 N
	Tipo di conduttore	Tipo di cavo e sezione del cavo H07V-K16 Tipo di cavo e sezione del cavo H07V-U16
	Valutazione	passato
	Requisito	≥ 135 N
	Tipo di conduttore	Tipo di cavo e sezione del cavo AWG 4/7 Tipo di cavo e sezione del cavo AWG4/19
	Valutazione	passato

**Nota importante**

**Conformità IPC** Conformità: i prodotti sono sviluppati, prodotti e forniti secondo standard e normative internazionali riconosciuti, sono conformi alle caratteristiche indicate nel foglio dati e soddisfano le caratteristiche decorative in accordo con IPC-A-610 "Classe 2". Ulteriori richieste relative al prodotto potranno essere valutate su richiesta.

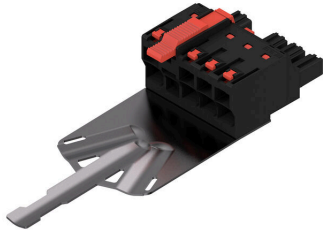
- Note**
- Additional variants on request
  - Rated current related to rated cross-section & min. No. of poles.
  - Wire end ferrule with plastic collar to DIN 46228/4
  - Wire end ferrule without plastic collar to DIN 46228/1
  - P on drawing = pitch
  - Rated data refer only to the component itself. Clearance and creepage distances to other components are to be designed in accordance with the relevant application standards.
  - For all applications with flange we recommend to fix the pin header with the help of the soldering flange or a self-tapping screw on the board.
  - In accordance with IEC 61984, OMNIMATE-connectors are connectors without breaking capacity (COC). During designated use, connectors are not allowed to be engaged or disengaged when live or under load
  - Long term storage of the product with average temperature of 50 °C and maximum humidity 70%, 36 months

**Classificazioni**

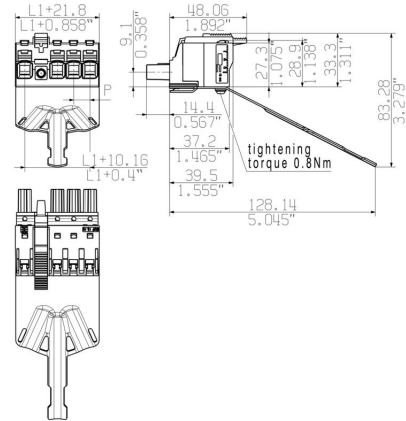
ETIM 8.0	EC002638	ETIM 9.0	EC002638
ETIM 10.0	EC002638	ECLASS 14.0	27-46-02-02
ECLASS 15.0	27-46-02-02		

Disegni

Illustrazione del prodotto



Dimensional drawing



Graph



Graph



Vantaggi del prodotto



Easy connection of conductors WIRE READY

Vantaggi del prodotto



Quick wiring

**Vantaggi del prodotto**

---



Single-handed operation Automatic latching

## BUF 10.16IT/04/180MF2SH180 AG BK BX

Weidmüller Interface GmbH & Co. KG  
Klingenbergstraße 26  
D-32758 Detmold  
Germany

www.weidmueller.com

## Accessori

## Elementi di codifica



La tecnica di collegamento a innesto per l'elettronica di potenza è ottimizzata per la moderna tecnica di azionamento, ad esempio avviatori, convertitori di frequenza e serviregolatori.

OMNIMATE Power fissa gli standard grazie all'elevata sicurezza e alle soluzioni innovative, quali copertura schermo innestabile, contatti di segnale integrati o azionamento monocomando.

Le 3 serie di prodotti offrono ulteriori vantaggi:

- Scalabilità orientata alle soluzioni applicative: dal compatto collegamento 4 mm<sup>2</sup> a 29 A (IEC) o 20 A (UL) al robusto collegamento 16 mm<sup>2</sup> a 76 A (IEC) o 54 A (UL)
- Impiego illimitato fino a 1000 V (IEC) o 600 V (UL)
- Svariate possibilità di fissaggio ottimizzate in funzione del tipo di applicazione

I nostri servizi:

Create i vostri connettori personalizzati con la massima semplicità grazie al configuratore di prodotti.

## Dati generali per l'ordinazione

Tipo	KO BU/SU10.16HP BK	Versione
N. d'ordine	<a href="#">1824410000</a>	Connettore per circuito stampato, Accessori, Elemento di codifica,
GTIN (EAN)	4032248326716	nero, Numero di poli: 1
CPZ	50 ST	
Tipo	KO BU/SU10.16HP WT	Versione
N. d'ordine	<a href="#">2592600000</a>	Connettore per circuito stampato, Accessori, Elemento di codifica,
GTIN (EAN)	4050118717389	naturale, Numero di poli: 1
CPZ	50 ST	

## Cacciavite a lama



Cacciaviti a lama tonda, SD DIN 5265, ISO 2380/2, innesto femmina secondo DIN 5264, ISO 2380/1, punta Chrom Top, impugnatura SoftFinish

## Dati generali per l'ordinazione

Tipo	SDS 0.8X4.5X125	Versione
N. d'ordine	<a href="#">9009020000</a>	Cacciavite, Cacciavite
GTIN (EAN)	4032248266883	
CPZ	1 ST	

## BUF 10.16IT/04/180MF2SH180 AG BK BX

Weidmüller Interface GmbH & Co. KG  
Klingenbergstraße 26  
D-32758 Detmold  
Germany

www.weidmueller.com

## Contropiezzi

## SU 10.16IT 270MSF



Connettore maschio con fissaggio con flangia a saldare centrale nel passo 10,16 per sistemi di IT da 400 V secondo la norma IEC 61800-5-1.

Certificazione UL secondo UL840 (600 V) con contatto anticipato. Quando usati insieme al BUZ 10.16 IT, soddisfano gli elevati requisiti di protezione contro i contatti accidentali a 5,5 mm per sistemi IT (400 V a terra), secondo la norma IEC 61800-5-1.

Il bloccaggio a flangia centrale riduce di un passo l'ingombro necessario in larghezza rispetto ad altre soluzioni standard.

Su richiesta disponibile con flangia a vite o senza flangia.

## Dati generali per l'ordinazione

Tipo	SU 10.16IT/04/270MSF2 3...	Versione
N. d'ordine	<a href="#">2630220000</a>	Connettore per circuito stampato, Connettore maschio, Collegamento
GTIN (EAN)	4050118633894	a saldare THT, 10.16 mm, Numero di poli: 4, 270°, Lunghezza spina a
CPZ	36 ST	saldare (I): 3.5 mm, stagnato, nero, Box

## SU 10.16IT 90MSF



Connettore maschio con fissaggio con flangia a saldare centrale nel passo 10,16 per sistemi di IT da 400 V secondo la norma IEC 61800-5-1.

Certificazione UL secondo UL840 (600 V) con contatto anticipato. Quando usati insieme al BUZ 10.16 IT, soddisfano gli elevati requisiti di protezione contro i contatti accidentali a 5,5 mm per sistemi IT (400 V a terra), secondo la norma IEC 61800-5-1.

Il bloccaggio a flangia centrale riduce di un passo l'ingombro necessario in larghezza rispetto ad altre soluzioni standard.

Su richiesta disponibile con flangia a vite o senza flangia.

## Dati generali per l'ordinazione

Tipo	SU 10.16IT/04/90MSF2 3....	Versione
N. d'ordine	<a href="#">2630150000</a>	Connettore per circuito stampato, Connettore maschio, Collegamento
GTIN (EAN)	4050118633825	a saldare THT, 10.16 mm, Numero di poli: 4, 90°, Lunghezza spina a
CPZ	36 ST	saldare (I): 3.5 mm, stagnato, nero, Box