

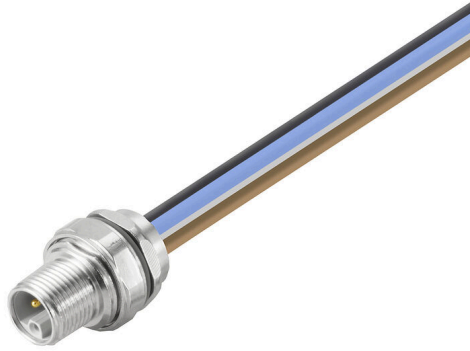
SAIE-M12SL-0.3VHM16-2.5**Weidmüller Interface GmbH & Co. KG**

Klingenbergstraße 26

D-32758 Detmold

Germany

www.weidmueller.com



I dispositivi periferici dovrebbero essere alimentati con maggiore potenza. Con il nuovo connettore ad innesto M12 di Weidmüller, è possibile fornire oltre 250 V e 2 A senza problemi. I connettori a innesto M12 compatti codificati A-, K-, L-, S e T sono progettati per la trasmissione di massimo 630 V DC o 60 V DC e 12 A.

Dati generali per l'ordinazione

Versione	Spina incorporata, M12, Connettore maschio, dritto, Filettatura di montaggio: M 16 x 1,5, Numero di poli: 5, Lunghezza trefolo/cavo: 0.3 m, Montaggio pannello posteriore
N. d'ordine	2625960000
Tipo	SAIE-M12SL-0.3VHM16-2.5
GTIN (EAN)	4050118629460
CPZ	1 Pieza

SAIE-M12SL-0.3VHM16-2.5

Weidmüller Interface GmbH & Co. KG
Klingenbergstraße 26
D-32758 Detmold
Germany

www.weidmueller.com

Dati tecnici

Omologazioni

Omologazioni



ROHS Conforme

UL File Number Search [Sito web UL](#)

N° certificato (cURus) E307231

Dimensioni e pesi

Peso netto 59 g

Conformità ambientale del prodotto

Stato conformità RoHS Conforme

REACH SVHC Lead 7439-92-1

SCIP ebf89fc8-a87f-4691-b87a-dfb9921774b4

Dati tecnici del cavo

Sezione del conduttore	2.5 mm ²	Lunghezza trefolo/cavo	0.3 m
Codifica a colori	marrone, blu, Nero, bianco, grigio	Numero di poli	5

Dati tecnici connettori ad innesto liberamente confezionabili

Numero di poli	5	Codifica	L-coded
Superficie dei contatti	dorata	Materiale base della custodia	Pressofusione di zinco
Materiale dei contatti	Cu	Tensione nominale	63 V
Corrente nominale	16 A	Grado di protezione	IP67, se avvitato
Campo di temperatura custodia	-40 ... +85 ° C		

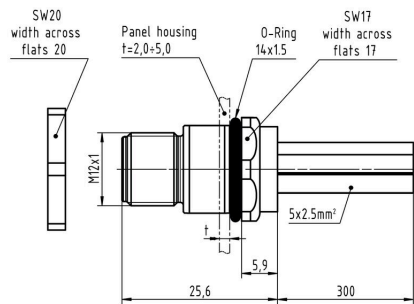
Dati generali

Numero di poli	5	Codifica	L-coded
Filettatura del collegamento	M12	Superficie dei contatti	dorata
Sezione del conduttore	2.5 mm ²	Materiale base della custodia	Pressofusione di zinco
Materiale dei contatti	Cu	Tipo di montaggio	Montaggio pannello posteriore
Tensione nominale	63 V	Corrente nominale	16 A
Grado di protezione	IP67, se avvitato	Collegamento 1	M12
Collegamento 2	Flying wires	Lunghezza trefolo/cavo	0.3 m
Filettatura di montaggio	M 16 x 1,5	Campo di temperatura custodia	-40 ... +85 ° C
Diametro esterno conduttore	-		

Classificazioni

ETIM 8.0	EC003570	ETIM 9.0	EC003570
ETIM 10.0	EC003570	ECLASS 14.0	27-44-01-03
ECLASS 15.0	27-44-01-03		

Disegno quotato



Schema dei poli



Schema elettrico



Sezione di montaggio

