

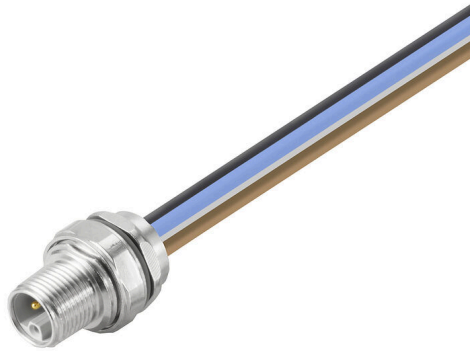
SAIE-M12SL-0.3VHM16-1.5**Weidmüller Interface GmbH & Co. KG**

Klingenbergstraße 26

D-32758 Detmold

Germany

www.weidmueller.com



I dispositivi periferici dovrebbero essere alimentati con maggiore potenza. Con il nuovo connettore ad innesto M12 di Weidmüller, è possibile fornire oltre 250 V e 2 A senza problemi. I connettori a innesto M12 compatti codificati A-, K-, L-, S e T sono progettati per la trasmissione di massimo 630 V DC o 60 V DC e 12 A.

Dati generali per l'ordinazione

| | |
|-------------|---|
| Versione | Spina incorporata, M12, Connettore maschio, dritto, Filettatura di montaggio: M 16 x 1,5, Numero di poli: 5, Lunghezza trefolo/cavo: 0.3 m, Montaggio pannello posteriore |
| N. d'ordine | 2625950000 |
| Tipo | SAIE-M12SL-0.3VHM16-1.5 |
| GTIN (EAN) | 4050118629477 |
| CPZ | 1 Pieza |

SAIE-M12SL-0.3VHM16-1.5

Weidmüller Interface GmbH & Co. KG
Klingenbergstraße 26
D-32758 Detmold
Germany

www.weidmueller.com

Dati tecnici

Omologazioni

Omologazioni



ROHS Conforme

UL File Number Search [Sito web UL](#)

N° certificato (cURus) E307231

Dimensioni e pesi

Peso netto 43.12 g

Conformità ambientale del prodotto

Stato conformità RoHS Conforme con esenzione

Esenzione RoHS (se applicabile/nota) 6c

REACH SVHC Lead 7439-92-1

SCIP ebf89fc8-a87f-4691-b87a-dfb9921774b4

Dati tecnici del cavo

| | | | |
|------------------------|------------------------------------|------------------------|-------|
| Sezione del conduttore | 1.5 mm ² | Lunghezza trefolo/cavo | 0.3 m |
| Codifica a colori | marrone, blu, Nero, bianco, grigio | Numero di poli | 5 |

Dati tecnici connettori ad innesto liberamente confezionabili

| | | | |
|-------------------------------|-----------------|-------------------------------|------------------------|
| Numero di poli | 5 | Codifica | L-coded |
| Superficie dei contatti | dorata | Materiale base della custodia | Pressofusione di zinco |
| Materiale dei contatti | Cu | Tensione nominale | 63 V |
| Corrente nominale | 16 A | Grado di protezione | IP67, se avvitato |
| Campo di temperatura custodia | -40 ... +85 ° C | | |

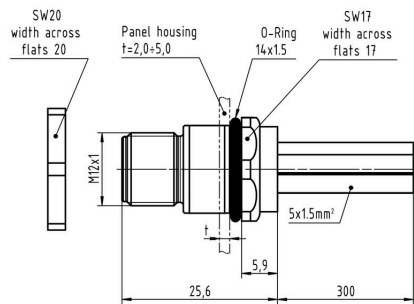
Dati generali

| | | | |
|------------------------------|---------------------|-------------------------------|-------------------------------|
| Numero di poli | 5 | Codifica | L-coded |
| Filettatura del collegamento | M12 | Superficie dei contatti | dorata |
| Sezione del conduttore | 1.5 mm ² | Materiale base della custodia | Pressofusione di zinco |
| Materiale dei contatti | Cu | Tipo di montaggio | Montaggio pannello posteriore |
| Tensione nominale | 63 V | Corrente nominale | 16 A |
| Grado di protezione | IP67, se avvitato | Collegamento 1 | M12 |
| Collegamento 2 | Flying wires | Lunghezza trefolo/cavo | 0.3 m |
| Filettatura di montaggio | M 16 x 1,5 | Campo di temperatura custodia | -40 ... +85 ° C |
| Diametro esterno conduttore | - | | |

Classificazioni

| | | | |
|-------------|-------------|-------------|-------------|
| ETIM 8.0 | EC003570 | ETIM 9.0 | EC003570 |
| ETIM 10.0 | EC003570 | ECLASS 14.0 | 27-44-01-03 |
| ECLASS 15.0 | 27-44-01-03 | | |

Disegno quotato



Schema dei poli



Schema elettrico



Sezione di montaggio

