

## VPU AC I 4 440/25 LCF

**Weidmüller Interface GmbH & Co. KG**

Klingenbergstraße 26

D-32758 Detmold

Germany

[www.weidmueller.com](http://www.weidmueller.com)



I prodotti per la protezione contro le sovratensioni Weidmüller delle serie VPU I (tipo I), VPU II (tipo II) e VPU III (tipo III) riducono efficacemente l'accoppiamento di interferenze che può verificarsi in seguito a sovratensioni transitorie, anche considerevolmente al di sotto dei limiti prescritti per il coordinamento dell'isolamento a norma EN 60664-3 / DIN VDE 0110-3. Tutto l'impianto risulta esposto ad una quantità inferiore di disturbi. Gli scaricatori sono coordinati mediante mezzi tecnici. Non è quindi necessario alcun disaccoppiamento fra i tipi I, II e III. Gli scaricatori sono verificati in conformità allo standard di prodotto IEC 61643-11 / DIN EN 61643-11 e possono essere installati all'interno di sistemi a norma IEC 61643-12 / VDE 0675-6-12 e IEC 62305-4 / VDE 0185-4. Questa protezione contro le sovratensioni e la corrente da fulmini è adatta all'impiego in sistemi di alimentazione dell'energia. Weidmüller offre prodotti diversi a seconda del particolare tipo di rete e del livello di tensione. È addirittura disponibile un dispositivo di protezione speciale di tipo I e II per applicazioni fotovoltaiche.

### Dati generali per l'ordinazione

Versione	Scaricatore di sovratensioni, Bassa tensione, Protezione contro le sovratensioni, TN-C-S, TN-S
N. d'ordine	<a href="#">2619190000</a>
Tipo	VPU AC I 4 440/25 LCF
GTIN (EAN)	4050118634624
CPZ	1 Pieza

## VPU AC I 4 440/25 LCF

Weidmüller Interface GmbH & Co. KG  
Klingenbergstraße 26  
D-32758 Detmold  
Germany

www.weidmueller.com

## Dati tecnici

## Omologazioni

Omologazioni



ROHS Conforme

## Dimensioni e pesi

Profondità	93 mm	Profondità (pollici)	3.6614 inch
Posizione verticale	90 mm	Altezza (pollici)	3.5433 inch
Larghezza	144 mm	Larghezza (pollici)	5.6693 inch
Peso netto	25 g		

## Temperature

Temperatura di magazzino	-40 °C...85 °C	Temperatura d'esercizio	-40 °C...85 °C
Umidità	Umidità rel. 5 - 95%		

## Probabilità di guasto

MTBF 15 a

## Conformità ambientale del prodotto

Stato conformità RoHS	Conforme senza esenzione
REACH SVHC	No SVHC superiori a 0,1 wt%

## Dati nominali IEC / EN

Numero di poli	4	Corrente di fuga in Un	5 µA
Contatto di segnalazione	No	Tensione nominale (AC)	400 V
Rete a bassa tensione	TN-C-S, TN-S	Livello di protezione Up a IN (N-PE)	≤ 2.5 kV
Tipo di tensione	AC	Sovratensione temporanea - TOV	762 V
Protezione	Nessun fusibile necessario ≤ 250 A gG	Tempo di reazione / tempo di fallback	≤ 25 ns
Campo di frequenze, max.	60 Hz	Campo di frequenze, min.	50 Hz
Adatto a	Installazione integrata (senza corrente di fuga)	Norme	IEC 61643-11, EN 61643-11
Corrente di prova da fulmine Iimp(10/350 µs) (L-PE)	25 kA	Classe di prescrizione secondo EN 61643-11	T1, T2
Classe a norma IEC 61643-11	Tipo I, Tipo II	Tensione permanente massima, Uc (AC)	440 V
Tensione di rete	400 V / 690 V	Coordinamento energetico	Tipo I, Tipo II, Tipo III
Corrente di carico nominale IL	100 A	Corrente di scarica In (8/20 µs) filo-PE	25 kA
Corrente di scarica I <sub>max</sub> . (8/20 µs) filo-PE	100 kA	Livello di protezione Up con IN (L/N-PE)	≤ 2.5 kV
Corrente nominale di cortocircuito ISCCR50 kA		Capacità di estinzione della corrente residua I <sub>fi</sub>	Non presente per ragioni tecniche
Prefusibile integrato	No		

## Dati generali

Indicatore ottico di funzionamento	verde = ok, rosso = lo scaricatore è difettoso - sostituirlo.	Segmento	Ripartizione di energia
Versione	Protezione contro le sovratensioni	Forma	Custodia per l'installazione; 8 TE, Insta IP20

## VPU AC I 4 440/25 LCF

Weidmüller Interface GmbH &amp; Co. KG

Klingenbergstraße 26

D-32758 Detmold

Germany

www.weidmueller.com

## Dati tecnici

Classe d'infiammabilità UL 94	V-0	Colori	nero
Adatto a	Installazione integrata (senza corrente di fuga)	Grado di protezione	IP20 installato
Guida equipaggiata	TS 35	Altitudine di esercizio	≤ 2000 m

## Isolamento secondo EN 50 178

Classe di sovratensione	III	Grado di lordura	2
-------------------------	-----	------------------	---

## Dati di collegamento

Lunghezza di spellatura	13 mm	Tecnica di collegamento cavi	Collegamento a vite
Tipo di collegamento	Collegamento a vite	Lunghezza di spellatura, collegamento di 13 mm dimensionamento	
Coppia di serraggio, min.	2 Nm	Coppia di serraggio, max.	3 Nm
Campo di serraggio, collegamento di dimensionamento	16 mm <sup>2</sup>	Campo di sezioni, min.	6 mm <sup>2</sup>
Campo di sezioni, max.	35 mm <sup>2</sup>	Sezione di collegamento cavo, rigido, min.	6 mm <sup>2</sup>
Sezione di collegamento cavo, rigido, max.	35 mm <sup>2</sup>	Sezione di collegamento cavo, flessibile, min.	6 mm <sup>2</sup>
Sezione di collegamento cavo, flessibile, 25 mm <sup>2</sup> max.		Sezione di collegamento cavo, flessibile, 6 mm <sup>2</sup> AEH (DIN 46228-1), min.	
Sezione di collegamento cavo, flessibile, 35 mm <sup>2</sup> AEH (DIN 46228-1), max.		Sezione di collegamento, semirigida, min.	6 mm <sup>2</sup>
Sezione di collegamento, semirigida, max.	35 mm <sup>2</sup>		

## Dati elettrici

Tipo di tensione	AC
------------------	----

## Dati generali

Numero di poli	4	Grado di protezione	IP20 installato
Colori	nero		

## Garanzia

Periodo	5 anni
---------	--------

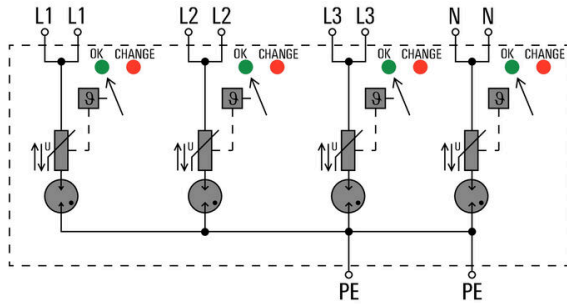
## Nota importante

Informazioni sul prodotto	Per l'uso in applicazioni DC, usare il fusibile SIBA Tipo NH2XL aR/aSF DC 1500 V
Note	Only applicable to IT power systems where the earth on the distribution transformer is interconnected with the earth on the consumer side (RE=RA in Figure 44.A1 of IEC 60634-4-44:2018).

## Classificazioni

ETIM 8.0	EC001457	ETIM 9.0	EC001457
ETIM 10.0	EC001457	ECLASS 14.0	27-17-12-04
ECLASS 15.0	27-17-12-04		

Simbolo elettrico



Schematic circuit diagram

## VPU AC I 4 440/25 LCF

**Weidmüller Interface GmbH & Co. KG**  
Klingenbergstraße 26  
D-32758 Detmold  
Germany

www.weidmueller.com

## Accessori

### Cacciavite a croce, tipo Phillips



Cacciaviti SDIK PH a croce tipo Phillips, isolati VDE, DIN 7438, ISO 8764/2-PH, innesto femmina secondo ISO 8764-PH, impugnatura SoftFinish

#### Dati generali per l'ordinazione

Tipo	SDIK PH1 X 80	Versione	
N. d'ordine	<a href="#">2749890000</a>	Cacciavite, Larghezza della lama (B): 1 mm, 80 mm, Spessore della	
GTIN (EAN)	4050118897098	lama (A): 1	
CPZ	1 ST		

### neutra



ESG è il marcatore di comprovata qualità in formato MultiCard, utilizzabile su molti apparecchi conosciuti. Il risultato consiste in una siglatura per dispositivi d'alta qualità, con un aspetto nitido.

Sono disponibili diverse tipologie per dispositivi di vari produttori, come Siemens, ABB, Beckhoff e altri.

Riepilogo dei vantaggi:

- Marcatori per impiego universale, marcatori autoadesivi o ad innesto, a seconda del tipo
- Per apparecchiature allineate, ad esempio gli interruttori automatici, sono disponibili marcatori ESG da bloccare sulle guide portacartellini
- Stampa personalizzata in qualità laser secondo le indicazioni

Per simboli speciali: Si prega di inviarci un file del nostro software di siglatura M-Print PRO o M-Print PRO Online (senza installazione) per le vostre specifiche di siglatura.

#### Dati generali per l'ordinazione

Tipo	ESG 6/15 K MC NE WS	Versione	
N. d'ordine	<a href="#">1880100000</a>	ESG, Siglatura di apparecchi x 15 mm, PA 66, Colori: bianco,	
GTIN (EAN)	4032248478781	autoadesivo	
CPZ	200 ST		