

Illustrazione del prodotto



Come da figura

- 1 contatto NA (transistor bipolare)
- Larghezza 6,4 mm
- Corrente d'uscita 0,1 A DC
- Singolo ingresso di tensione multiplo da 24 a 230 V UC
- Tensioni d'ingresso da 12 V DC a 230 V UC con siglatura colorata: AC: rosso, DC: blu, UC: bianco

Dati generali per l'ordinazione

Versione	TERMSERIES, Relè a stato solido, Tensione nominale: 230 V AC $\pm 10\%$, Tensione di commutazione nominale: 3...48 V DC, Corrente permanente: 0,1 A, PUSH IN
N. d'ordine	2618620000
Tipo	TOP 230VAC RC 48VDC0.1A
GTIN (EAN)	4050118670219
CPZ	10 Pieza

Dati tecnici

Omologazioni

Omologazioni



ROHS Conforme

UL File Number Search [Sito web UL](#)

N&deg; Certificato (cULus) E141197

Dimensioni e pesi

Profondità	87.8 mm	Profondità (pollici)	3.4567 inch
Posizione verticale	89.4 mm	Altezza (pollici)	3.5197 inch
Larghezza	6.4 mm	Larghezza (pollici)	0.252 inch
Peso netto	29 g		

Temperature

Temperatura di magazzino	-40 °C...70 °C	Temperatura ambiente	-20 °C...60 °C
Temperatura d'esercizio		Umidità	5-95 % umidità rel., Tu= 40°C, senza condensazione

Probabilità di guasto

MTTF 1153 a

Conformità ambientale del prodotto

Stato conformità RoHS	Conforme con esenzione
Esenzione RoHS (se applicabile/nota)	7a, 7cl
REACH SVHC	Lead 7439-92-1
SCIP	9e2cbc49-76d9-4611-b8ec-5b4f549a0aa9

Dati di dimensionamento UL

Temperatura ambiente (operativa), max.	60 °C	Sezione di collegamento AWG, min.	AWG 26
Sezione di collegamento AWG, max.	AWG 14	Tipo di cavo	conduttore rigido in rame, conduttore flessibile in rame
Grado di lordura	2		

Lato di comando

Tensione nominale	230 V AC \pm 10 %	Flusso di comando nominale	9 mA AC
Potenza nominale	1.9 VA	Indicatore di stato	LED verde
Circuito di protezione	Raddrizzatore, Elemento RC	Filtro RC	94 Ω / 100 nF
Frequenza d'ingresso	3 Hz	La tensione bobina del relè sostitutivo devia dalla tensione pilota di dimensionamento	Sì
Tensione bobina del relè sostitutivo	60 V DC		

Lato di carico

Tensione di commutazione nominale	3... 48 V DC	Corrente permanente	0.1 A
Corrente di commutazione nominale	100 mA	Ritardo all'inserzione	<7 ms

TOP 230VAC RC 48VDC0.1A

Weidmüller Interface GmbH & Co. KG

Klingenbergstraße 26

D-32758 Detmold

Germany

www.weidmueller.com

Dati tecnici

Ritardo alla disinserzione	<10 ms	Caduta di tensione con carico max.	≤ 1 V
Corrente di dispersione	<10 µA	Corrente di commutazione min.	500 µA
A prova di cortocircuito	No	Circuito di protezione lato di carico	Diodo a corsa libera
Tipo di contatto	1 NO contact (Bipolar transistor)	frequenza di commutazione max. (tensione di comando AC)	3 Hz

Dati generali

Guida equipaggiata	TS 35	
Tasto di prova disponibile	No	
Colori	nero	
Componente classe d'infiammabilità UL94	Componente	Custodia
	Classe d'infiammabilità UL94	V-0
	Componente	Clip di bloccaggio
	Classe d'infiammabilità UL94	V-0
	Componente	Pusher
Classe d'infiammabilità UL94	V-0	

Cordinazione di isolamento

Tensione nominale	300 V	Grado di lordura	2
Classe di sovratensione	III	Distanza in aria e superficiale lato comando/lato di carico	≥ 5.5 mm
Rigidità dielettrica lato comando - lato di carico	2,5 kVeff	Rigidità dielettrica rispetto alla guida di supporto	4 kVeff / 1 min.
Tensione impulsiva massima	6 kV (1,2/50 µs)	Grado di protezione	IP20

Ulteriori dettagli sulle approvazioni / norme

N° certificato (DNV)	TAA00001E5	N° Certificato (cULus)	E141197
----------------------	------------	----------------------------	---------

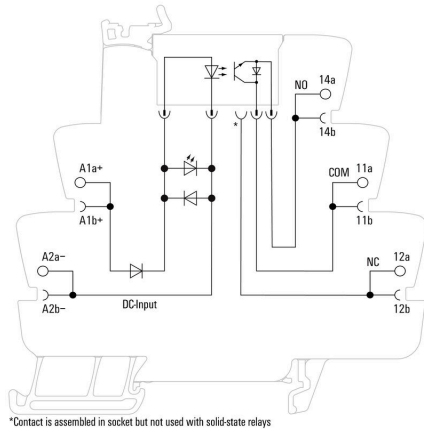
Dati di collegamento

Tecnica di collegamento cavi	PUSH IN	Lunghezza di spellatura, collegamento di 9 mm dimensionamento	
Campo di serraggio, collegamento di dimensionamento	1.5 mm ²	Campo di sezioni, min.	0.14 mm ²
Campo di sezioni, max.	2.5 mm ²	Sezione di collegamento cavo AWG, min.	AWG 26
Sezione di collegamento cavo AWG, max.	AWG 14	Sezione di collegamento cavo, rigido, min.	0.14 mm ²
Sezione di collegamento cavo, rigido, max.	1.5 mm ²	Sezione di collegamento cavo, rigido, min. (AWG)	AWG 26
Sezione di collegamento cavo, rigido, max. (AWG)	AWG 16	Sezione di collegamento cavo, flessibile, min.	0.14 mm ²
Sezione di collegamento cavo, flessibile, 2.5 mm ² max.		Sezione di collegamento cavo, flessibile, AWG 26 min. (AWG)	
Sezione di collegamento cavo, flessibile, AWG 14 max. (AWG)		Sezione di collegamento cavo, flessibile, 0.14 mm ² con terminali DIN 46228/4, min.	
Sezione di collegamento cavo, flessibile 1.5 mm ² con terminali DIN 46228/4, max.		Sezione di collegamento cavo, flessibile, 0.14 mm ² AEH (DIN 46228-1), min.	
Sezione di collegamento cavo, flessibile, 1.5 mm ² AEH (DIN 46228-1), max.		Dimensione lama	0,4 x 2,0 mm

Classificazioni

ETIM 8.0	EC001504	ETIM 9.0	EC001504
ETIM 10.0	EC001504	ECLASS 14.0	27-37-16-04
ECLASS 15.0	27-37-16-04		

Schema elettrico



Dimensional drawing



Miscellaneous

Type code TERMSERIES solid-state relay versions



Codici dei modelli

Accessori

Parete di separazione



Versatili pareti di separazione

Le pareti di separazione possono essere usate per raggruppare insieme i segnali in modo visivo, per isolare i moduli elettricamente e per inserire cartellini di siglatura per una migliore panoramica. Questo li rende un accessorio particolarmente versatile. Le pareti di separazione aumentano le distanze di compensazione e superficiale tra due moduli, aumentando in questo modo la tensione di isolamento di dimensionamento tra due moduli fino a 600 V. Doppie pareti di separazione possono essere contrassegnate con i marcatori WAD5 o WS10/5 e permettere i collegamenti trasversali. L'installazione è semplificata grazie ai fori per estrarre individualmente i canali dei collegamenti trasversali.

- Le pareti di separazione dividono in modo visivo i gruppi uno dall'altro
- Rientranze per estrarre separatamente i canali dei collegamenti trasversali
- Le pareti di separazione isolano due moduli l'uno dall'altro aumentando le distanze di compensazione e superficiale fino a 600 V

Dati generali per l'ordinazione

Tipo	TW TXS/TXZ R3.2	Versione	
N. d'ordine	1240800000	TERMSERIES, Parete di separazione	
GTIN (EAN)	4050118028188		
CPZ	10 ST		

Modulo di alimentazione



Moduli di alimentazione a ingombro minimo

I terminali di alimentazione di Weidmüller attivano potenziali per essere alimentati all'ingresso, ad esempio potenziali neutri o negativi, o potenziali commutati per essere alimentati all'uscita. Oltre ai collegamenti trasversali perfettamente aderenti della famiglia TERMSERIES, il collegamento dei cavi sui moduli a relè rimane libero per gli attuatori o i sensori. Non sono necessari morsetti componibili passanti aggiuntivi, con tanto spazio risparmiato sul quadro elettrico. Allo stesso tempo, il cablaggio è semplificato poiché non sono necessari terminali doppi per l'alimentazione del potenziale.

Dati generali per l'ordinazione

Tipo	TXP SUPPLY	Versione	
N. d'ordine	2618940000	TERMSERIES, Modulo di alimentazione, Numero di contatti: 5, .	
GTIN (EAN)	4050118667592	Corrente permanente: 10 A, PUSH IN	
CPZ	10 ST		

TOP 230VAC RC 48VDC0.1A

Weidmüller Interface GmbH & Co. KG

Klingenbergstraße 26

D-32758 Detmold

Germany

www.weidmueller.com

Accessori

Tipo	TXS SUPPLY	Versione
N. d'ordine	1240780000	TERMSERIES, Modulo di alimentazione, Numero di contatti: 5, ,
GTIN (EAN)	4050118028140	Corrente permanente: 10 A, Collegamento a vite
CPZ	10 ST	
Tipo	TXZ SUPPLY	Versione
N. d'ordine	1240790000	TERMSERIES, Modulo di alimentazione, Numero di contatti: 5, ,
GTIN (EAN)	4050118028164	Corrente permanente: 10 A, Molla autobloccante
CPZ	10 ST	

neutra



I marcatori WS sono la soluzione ideale per i morsetti Serie W. Grazie alla loro compatibilità con il sistema, i marcatori WS possono essere impiegati anche per la Serie I e la Serie Z. Le ampie superfici di siglatura permettono di inserire non solo lunghe stringhe di caratteri, ma anche testi su più righe.

I marcatori WS sono l'ideale per realizzare etichette con stringhe di caratteri lunghe e personalizzate. Grazie al collaudato formato MultiCard, è possibile eseguire la stampa con PrintJet CONNECT o Plotter

- Montabili in strisce o singolarmente
- Marcatori nel collaudato formato MultiCardPer simboli speciali: Si prega di inviarci un file del nostro software di siglatura M-Print PRO o M-Print PRO Online (senza installazione) per le vostre specifiche di siglatura.

Dati generali per l'ordinazione

Tipo	WS 10/6 M MC NE WS	Versione
N. d'ordine	1818400000	WS, Terminal marker, 10 x 6 mm, Passo in mm (P): 6.00 Weidmueller,
GTIN (EAN)	4032248310876	Allen-Bradley, bianco
CPZ	600 ST	

ZQV

Dati generali per l'ordinazione

Tipo	ZQV 1.5N/R6.4/2 GE	Versione
N. d'ordine	1193670000	TERMSERIES, Collegamento trasversale
GTIN (EAN)	4032248976638	
CPZ	10 ST	
Tipo	ZQV 1.5N/R6.4/10 GE	Versione
N. d'ordine	1193680000	TERMSERIES, Collegamento trasversale
GTIN (EAN)	4032248976454	
CPZ	10 ST	

TOP 230VAC RC 48VDC0.1A

Weidmüller Interface GmbH & Co. KG
 Klingenbergstraße 26
 D-32758 Detmold
 Germany

www.weidmueller.com

Accessori

Tipo	ZQV 1.5N/R6.4/19 GE	Versione
N. d'ordine	1193690000	TERMSERIES, Collegamento trasversale
GTIN (EAN)	4032248976645	
CPZ	10 ST	
Tipo	ZQV 1.5N/R6.4/2 BL	Versione
N. d'ordine	1446140000	TERMSERIES, Collegamento trasversale
GTIN (EAN)	4050118251074	
CPZ	10 ST	
Tipo	ZQV 1.5N/R6.4/10 BL	Versione
N. d'ordine	1390350000	TERMSERIES, Collegamento trasversale
GTIN (EAN)	4050118190793	
CPZ	10 ST	
Tipo	ZQV 1.5N/R6.4/19 BL	Versione
N. d'ordine	1391620000	TERMSERIES, Collegamento trasversale
GTIN (EAN)	4050118191813	
CPZ	10 ST	
Tipo	ZQV 1.5N/R6.4/2 RT	Versione
N. d'ordine	1446090000	TERMSERIES, Collegamento trasversale
GTIN (EAN)	4050118250886	
CPZ	10 ST	
Tipo	ZQV 1.5N/R6.4/10 RT	Versione
N. d'ordine	1391640000	TERMSERIES, Collegamento trasversale
GTIN (EAN)	4050118191660	
CPZ	10 ST	
Tipo	ZQV 1.5N/R6.4/19 RT	Versione
N. d'ordine	1391610000	TERMSERIES, Collegamento trasversale
GTIN (EAN)	4050118191783	
CPZ	10 ST	
Tipo	ZQV 1.5N/R6.4/2 SW	Versione
N. d'ordine	1446040000	TERMSERIES, Collegamento trasversale
GTIN (EAN)	4050118251067	
CPZ	10 ST	
Tipo	ZQV 1.5N/R6.4/10 SW	Versione
N. d'ordine	1391630000	TERMSERIES, Collegamento trasversale
GTIN (EAN)	4050118191776	
CPZ	10 ST	
Tipo	ZQV 1.5N/R6.4/19 SW	Versione
N. d'ordine	1391600000	TERMSERIES, Collegamento trasversale
GTIN (EAN)	4050118191806	
CPZ	10 ST	

Collegamenti trasversali



Collegamenti trasversali regolabili

Aumenta la flessibilità dei collegamenti trasversali Il collegamento trasversale TERMSERIES ((TCC) permette collegamenti trasversali regolabili individualmente con un massimo di 51 poli. Il numero massimo di poli collegabili è stato aumentato di 32 poli. Il materiale della spellatura può essere accorciato alla lunghezza desiderata molto semplicemente. I collegamenti trasversali convincono grazie alla semplicità di gestione e alla loro visibilità, oltre che alle possibilità universali di collegamento. Una rete aggiuntiva impedisce alla molla di deformarsi durante il montaggio.

- Collegamenti trasversali regolabili individualmente con 51 poli
- Barra aggiuntiva per evitare la deformazione della molla
- Collegamenti trasversali ampliati fino a 32 poli
- Resistenza alle vibrazioni

Dati generali per l'ordinazione

Tipo	TCC 6.4/51 RD	Versione
N. d'ordine	2556410000	TERMSERIES, Collegamento trasversale
GTIN (EAN)	4050118566925	
CPZ	10 ST	
Tipo	TCC 6.4/51 OR	Versione
N. d'ordine	2556370000	TERMSERIES, Collegamento trasversale
GTIN (EAN)	4050118566680	
CPZ	10 ST	
Tipo	TCC 6.4/51 BL	Versione
N. d'ordine	2556450000	TERMSERIES, Collegamento trasversale
GTIN (EAN)	4050118566963	
CPZ	10 ST	
Tipo	TCC 6.4/51 BK	Versione
N. d'ordine	2556490000	TERMSERIES, Collegamento trasversale
GTIN (EAN)	4050118567007	
CPZ	10 ST	
Tipo	TCC 6.4/2 OR	Versione
N. d'ordine	2556350000	TERMSERIES, Collegamento trasversale
GTIN (EAN)	4050118566826	
CPZ	10 ST	
Tipo	TCC 6.4/2 BL	Versione
N. d'ordine	2556430000	TERMSERIES, Collegamento trasversale
GTIN (EAN)	4050118566949	
CPZ	10 ST	
Tipo	TCC 6.4/2 BK	Versione
N. d'ordine	2556470000	TERMSERIES, Collegamento trasversale
GTIN (EAN)	4050118566987	
CPZ	10 ST	
Tipo	TCC 6.4/10 RD	Versione
N. d'ordine	2556400000	TERMSERIES, Collegamento trasversale
GTIN (EAN)	4050118566918	
CPZ	10 ST	

TOP 230VAC RC 48VDC0.1A

Weidmüller Interface GmbH & Co. KG
 Klingenbergstraße 26
 D-32758 Detmold
 Germany

www.weidmueller.com

Accessori

Tipo	TCC 6.4/10 OR	Versione
N. d'ordine	2556360000	TERMSERIES, Collegamento trasversale
GTIN (EAN)	4050118566673	
CPZ	10 ST	
Tipo	TCC 6.4/10 BL	Versione
N. d'ordine	2556440000	TERMSERIES, Collegamento trasversale
GTIN (EAN)	4050118566956	
CPZ	10 ST	
Tipo	TCC 6.4/10 BK	Versione
N. d'ordine	2556480000	TERMSERIES, Collegamento trasversale
GTIN (EAN)	4050118566994	
CPZ	10 ST	
Tipo	TCC 12.8/26 RD	Versione
N. d'ordine	2556420000	TERMSERIES, Collegamento trasversale
GTIN (EAN)	4050118566932	
CPZ	10 ST	
Tipo	TCC 12.8/26 OR	Versione
N. d'ordine	2556380000	TERMSERIES, Collegamento trasversale
GTIN (EAN)	4050118566697	
CPZ	10 ST	
Tipo	TCC 12.8/26 BL	Versione
N. d'ordine	2556460000	TERMSERIES, Collegamento trasversale
GTIN (EAN)	4050118566970	
CPZ	10 ST	
Tipo	TCC 12.8/26 BK	Versione
N. d'ordine	2556500000	TERMSERIES, Collegamento trasversale
GTIN (EAN)	4050118567014	
CPZ	10 ST	
Tipo	TCC 6.4/2 RD	Versione
N. d'ordine	2556390000	TERMSERIES, Collegamento trasversale
GTIN (EAN)	4050118566901	
CPZ	10 ST	

Cacciavite a lama



Cacciaviti SDI a croce, isolati VDE, SDI DIN 7437, ISO 2380/2, innesto femmina secondo DIN 5264, ISO 2380/1, impugnatura SoftFinish

Dati generali per l'ordinazione

Tipo	SDIS 0.4X2.0X60	Versione
N. d'ordine	2749780000	Cacciavite, Larghezza della lama (B): 2 mm, Lunghezza della lama: 60 mm, Spessore della lama (A): 0.4 mm
GTIN (EAN)	4050118896527	
CPZ	1 ST	

TOP 230VAC RC 48VDC0.1A

Weidmüller Interface GmbH & Co. KG
Klingenbergstraße 26
D-32758 Detmold
Germany

www.weidmueller.com

Accessori

Tipo	SDS 0.4X2.0X60	Versione	
N. d'ordine	2749260000	Cacciavite, Larghezza della lama (B): 2 mm, Lunghezza della lama: 60	
GTIN (EAN)	4050118895537	mm, Spessore della lama (A): 0.4 mm	
CPZ	1 ST		