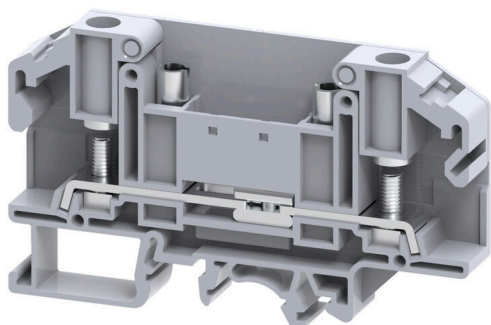


**Illustrazione del prodotto**

Cablaggio del trasformatore di corrente e tensione

I morsetti sezionatori di prova di Weidmüller sono dotati di tecnologia di collegamento a molla e a vite, per permettere di creare tutti i principali circuiti di conversione per la misurazione di corrente, tensione e potenza, in modo sicuro e sofisticato.

**Dati generali per l'ordinazione**

Versione	Morsetto a bullone, Collegamento a bullone, grigio, 6 mm <sup>2</sup> , 41 A, 1000 V, Numero di collegamenti: 2, Numero di piani: 1, TS 32, TS 35, V-2, Poliammide
N. d'ordine	<a href="#">2614980000</a>
Tipo	SDL 4
GTIN (EAN)	4050118653991
CPZ	50 Pieza

## SDL 4

Weidmüller Interface GmbH &amp; Co. KG

Klingenbergstraße 26

D-32758 Detmold

Germany

www.weidmueller.com

## Dati tecnici

## Omologazioni

Omologazioni



ROHS Conforme

UL File Number Search [Sito web UL](#)

N° certificato (cURus) E60693

## Dimensioni e pesi

Profondità	51.5 mm	Profondità (pollici)	2.0276 inch
Profondità inclusa guida DIN	52.2 mm	Posizione verticale	86 mm
Altezza (pollici)	3.3858 inch	Larghezza	11 mm
Larghezza (pollici)	0.4331 inch	Peso netto	20.86 g

## Temperature

Temperatura di magazzino	-25 °C...55 °C	Temperatura ambiente	-5 °C...40 °C
Temperatura d'esercizio continuo, min.	-50 °C	Temperatura d'esercizio continuo, max.	120 °C

## Conformità ambientale del prodotto

Stato conformità RoHS	Conforme senza esenzione
REACH SVHC	No SVHC superiori a 0,1 wt%

## Altri dati tecnici

Lati aperti	destra	bloccabile	Sì
Esecuzione a prova di esplosione	No		

## Dati caratteristici del sistema

Piastra terminale (necessaria)	Sì	Numero di potenziali	1
Numero di piani	1	Numero dei punti di serraggio per piano	2
Numero di potenziali per piano	1	Piani ponticellati internamente	No
Collegamento PE	No	Guida equipaggiata	TS 32, TS 35
Funzione N	No	Funzione PE	No
Funzione PEN	No		

## Dati dei materiali

Materiale di base	Poliammide	Colori	grigio
Classe d'infiammabilità UL 94	V-2		

## Dati dimensionamento

Sezione di dimensionamento	6 mm <sup>2</sup>	Tensione nominale	1000 V
Tensione DC nominale	1000 V	Corrente nominale	41 A
Corrente con conduttore max.	41 A	Norme	IEC 60947-7-1
Resistenza di passaggio conforme a IEC 60947-7-x	0.78 mΩ	Tensione impulsiva di dimensionamento	8 kV
Potenza dissipata secondo IEC 60947-7-1.31 W	x	Grado di lordura	3

## SDL 4

Weidmüller Interface GmbH &amp; Co. KG

Klingenbergstraße 26

D-32758 Detmold

Germany

www.weidmueller.com

## Dati tecnici

## Dati dimensionamento secondo CSA

Sezione del conduttore min (cCSAusX)	22 AWG	N° certificato (cCSAus)	70198654
Sezione del conduttore max (cCSAusX)	8 AWG		

## Dati dimensionamento secondo UL

Grandezza conduttore Factory wiring max (cURus)	8 AWG	Tensione Gr B (cURus)	600 V
N° certificato (cURus)	E60693	Grandezza conduttore Factory wiring min (cURus)	22 AWG
Corrente Gr B (cURus)	35 A	Tensione Gr C (cURus)	600 V
Corrente Gr C (cURus)	35 A		

## Generale

Sezione di collegamento cavo AWG, max.	AWG 8	Sezione di collegamento cavo AWG, min.	AWG 22
Norme	IEC 60947-7-1	Guida equipaggiata	TS 32, TS 35

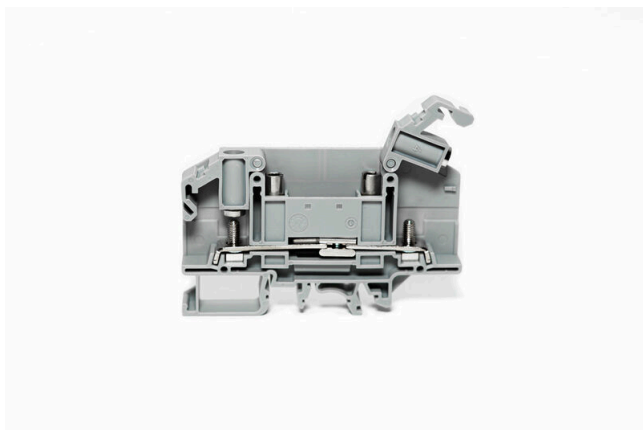
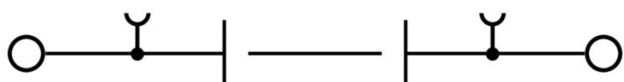
## Conduttori allacciabili (collegamento di dimensionamento)

Capocorda DIN 46 234	1.5...6 mm <sup>2</sup>	Capocorda DIN 46 235	1.5...6 mm <sup>2</sup>
Sezione di collegamento cavo AWG, max.	AWG 8	Direzione di collegamento	laterale
Coppia di serraggio, max.	1.2 Nm	Coppia di serraggio, min.	1.2 Nm
Tipo di collegamento	Collegamento a bullone	Numero di collegamenti	2
Campo di sezioni, max.	6 mm <sup>2</sup>	Campo di sezioni, min.	1.5 mm <sup>2</sup>
Campo di serraggio, collegamento a bullone, max.	6.00 mm <sup>2</sup>	Campo di serraggio, collegamento a bullone, min.	1.5 mm <sup>2</sup>
Dimensione lama	0,8 x 5,5 mm	Sezione di collegamento cavo AWG, min.	AWG 22
Sezione di collegamento cavo, flessibile con terminali DIN 46228/4, max.	6 mm <sup>2</sup>	Sezione di collegamento cavo, flessibile con terminali DIN 46228/4, min.	1.5 mm <sup>2</sup>
Sezione di collegamento cavo, flessibile con terminali DIN 46228/1, max.	6 mm <sup>2</sup>	Sezione di collegamento cavo, flessibile con terminali DIN 46228/1, min.	1.5 mm <sup>2</sup>
Sezione di collegamento cavo, flessibile, max.	6 mm <sup>2</sup>	Sezione di collegamento cavo, flessibile, min.	1.5 mm <sup>2</sup>
Sezione di collegamento, semirigida, max.	6 mm <sup>2</sup>	Sezione di collegamento, semirigida, min.	1.5 mm <sup>2</sup>
Misura bulloni per collegamento piatto	M 4	Sezione di collegamento cavo, nucleo rigido, max.	6 mm <sup>2</sup>
Sezione di collegamento cavo, nucleo rigido, min.	1.5 mm <sup>2</sup>	Sezione di collegamento, flessibile, min.	1.5 mm <sup>2</sup>
2 x capicorda DIN 46 235	1.5...6 mm <sup>2</sup>	2 x capicorda DIN 46 234	1.5...6 mm <sup>2</sup>

## Classificazioni

ETIM 8.0	EC000897	ETIM 9.0	EC000897
ETIM 10.0	EC000897	ECLASS 14.0	27-25-01-01
ECLASS 15.0	27-25-01-01		

**Disegni**



## SDL 4

Weidmüller Interface GmbH &amp; Co. KG

Klingenbergstraße 26

D-32758 Detmold

Germany

www.weidmueller.com

## Accessori

## Piastre terminali e piastre divisorie



Le piastre divisorie e le piastre terminali sono accessori essenziali per le morsettiere. Le piastre divisorie offrono una separazione ottica ed elettrica dei diversi potenziali e gruppi funzionali, aumentando la sicurezza e garantendo una struttura chiara all'interno del quadro elettrico. Le piastre terminali chiudono la fila di morsettiere sui lati, proteggono dal contatto con le parti sotto tensione e assicurano una finitura pulita e stabile. Entrambi i componenti sono perfettamente compatibili con le rispettive serie di morsettiere Weidmüller, contribuendo così a un cablaggio sicuro, conforme e professionale.

## Dati generali per l'ordinazione

Tipo	SEP SDL 4	Versione
N. d'ordine	<a href="#">2615020000</a>	Piastra terminale per morsetti, grigio, Posizione verticale: 86.1 mm,
GTIN (EAN)	4050118653953	Larghezza: 1.5 mm, V-2, bloccabile: Sì
CPZ	50 ST	

## Spine di sezionamento

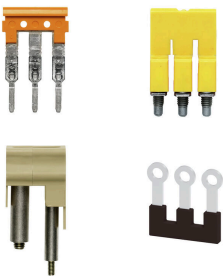


Diversamente dalle morsettiere con leva di sezionamento integrata, le nostre spine di sezionamento possono essere completamente staccate o rimosse dalla morsettieria e dalla rispettiva applicazione e offrono una soluzione alternativa flessibile ai nostri sezionatori standard.

## Dati generali per l'ordinazione

Tipo	SSI 4	Versione
N. d'ordine	<a href="#">2615270000</a>	Dispositivo di blocco (Morsetto)
GTIN (EAN)	4050118653618	
CPZ	50 ST	

## Collegamenti trasversali



La distribuzione o la moltiplicazione di un potenziale alle morsettiere adiacenti è realizzata tramite una connessione incrociata. Un ulteriore sforzo di cablaggio può essere facilmente evitato. Anche se i poli sono interrotti, l'affidabilità dei contatti nelle morsettiere è garantita. Il nostro portafoglio offre sistemi di connessione incrociata inseribili e avvitabili per morsettiere modulari.

## SDL 4

Weidmüller Interface GmbH &amp; Co. KG

Klingenbergstraße 26

D-32758 Detmold

Germany

## Accessori

www.weidmueller.com

## Dati generali per l'ordinazione

Tipo	SQB 4/2	Versione
N. d'ordine	<a href="#">2615140000</a>	Collegamento trasversale (Morsetto), se avvitato, nero, 41 A, Numero
GTIN (EAN)	4050118653847	di poli: 2, Passo in mm (P): 11.00, Isolato: Sì, Larghezza: 17 mm
CPZ	100 ST	
Tipo	SQB 4/3	Versione
N. d'ordine	<a href="#">2615150000</a>	Collegamento trasversale (Morsetto), se avvitato, nero, 41 A, Numero
GTIN (EAN)	4050118653830	di poli: 3, Passo in mm (P): 11.00, Isolato: Sì, Larghezza: 28 mm
CPZ	50 ST	
Tipo	SQB 4/4	Versione
N. d'ordine	<a href="#">2615160000</a>	Collegamento trasversale (Morsetto), se avvitato, nero, 41 A, Numero
GTIN (EAN)	4050118653823	di poli: 4, Passo in mm (P): 11.00, Isolato: Sì, Larghezza: 39 mm
CPZ	50 ST	
Tipo	SQBA 4/3	Versione
N. d'ordine	<a href="#">2615170000</a>	Collegamento trasversale (Morsetto), se avvitato, nero, 41 A, Numero
GTIN (EAN)	4050118653816	di poli: 3, Passo in mm (P): 22.00, Isolato: Sì, Larghezza: 49.6 mm
CPZ	10 ST	
Tipo	SQBA 4/4	Versione
N. d'ordine	<a href="#">2615180000</a>	Collegamento trasversale (Morsetto), se avvitato, nero, 41 A, Numero
GTIN (EAN)	4050118653809	di poli: 4, Passo in mm (P): 22.00, Isolato: Sì, Larghezza: 60.6 mm
CPZ	10 ST	
Tipo	SQS 4/2	Versione
N. d'ordine	<a href="#">2615250000</a>	Collegamento trasversale (Morsetto), se avvitato, nero, 41 A, Numero
GTIN (EAN)	4050118653632	di poli: 2, Passo in mm (P): 11.00, Isolato: Sì, Larghezza: 18.4 mm
CPZ	20 ST	
Tipo	SQS 4/4	Versione
N. d'ordine	<a href="#">2615260000</a>	Collegamento trasversale (Morsetto), se avvitato, nero, 41 A, Numero
GTIN (EAN)	4050118653625	di poli: 4, Passo in mm (P): 11.00, Isolato: Sì, Larghezza: 40.4 mm
CPZ	10 ST	
Tipo	SRQB 4/3	Versione
N. d'ordine	<a href="#">2615230000</a>	Collegamento trasversale (Morsetto), se avvitato, nero, 41 A, Numero
GTIN (EAN)	4050118653656	di poli: 3, Passo in mm (P): 11.00, Isolato: Sì, Larghezza: 28 mm
CPZ	50 ST	
Tipo	SRQB 4/2	Versione
N. d'ordine	<a href="#">2615220000</a>	Collegamento trasversale (Morsetto), se avvitato, nero, 41 A, Numero
GTIN (EAN)	4050118653663	di poli: 2, Passo in mm (P): 11.00, Isolato: Sì, Larghezza: 17 mm
CPZ	100 ST	
Tipo	SRQB 4/4	Versione
N. d'ordine	<a href="#">2615240000</a>	Collegamento trasversale (Morsetto), se avvitato, nero, 41 A, Numero
GTIN (EAN)	4050118653649	di poli: 4, Passo in mm (P): 11.00, Isolato: Sì, Larghezza: 39 mm
CPZ	50 ST	

## SDL 4

Weidmüller Interface GmbH &amp; Co. KG

Klingenbergstraße 26

D-32758 Detmold

Germany

www.weidmueller.com

## Accessori

## non stampato



I marcatori WS sono la soluzione ideale per i morsetti Serie W. Grazie alla loro compatibilità con il sistema, i marcatori WS possono essere impiegati anche per la Serie I e la Serie Z. Le ampie superfici di siglatura permettono di inserire non solo lunghe stringhe di caratteri, ma anche testi su più righe.

I marcatori WS sono l'ideale per realizzare etichette con stringhe di caratteri lunghe e personalizzate. Grazie al collaudato formato MultiCard, è possibile eseguire la stampa con PrintJet CONNECT o Plotter

- Montabili in strisce o singolarmente
- Marcatori nel collaudato formato MultiCardPer simboli speciali: Si prega di inviarci un file del nostro software di siglatura M-Print PRO o M-Print PRO Online (senza installazione) per le vostre specifiche di siglatura.

## Dati generali per l'ordinazione

Tipo	WS 12/9.5-11 MC NE WS	Versione
N. d'ordine	<a href="#">2484220000</a>	, poliammide 66, Colori: bianco
GTIN (EAN)	4050118494808	
CPZ	300 ST	

## Capicorda a crimpare



Connettore per cavi isolato in PVC o PC/PA

- Versioni reperibili in commercio
- Non saldato
- Con imbuto di entrata conico, eccetto connettori di testa

## Dati generali per l'ordinazione

Tipo	KQI-M4/-0,5	Versione
N. d'ordine	<a href="#">1492110000</a>	Spine piatte,Giunto isolato,0.5 mm <sup>2</sup> ,0.1 mm <sup>2</sup> - 0.5 mm <sup>2</sup>
GTIN (EAN)	4050118302103	
CPZ	100 ST	
Tipo	KQI-M4/-1	Versione
N. d'ordine	<a href="#">1492200000</a>	Spine piatte,Giunto isolato,1 mm <sup>2</sup> ,0.5 mm <sup>2</sup> - 1 mm <sup>2</sup>
GTIN (EAN)	4050118302301	
CPZ	100 ST	
Tipo	KQI-M4/-2,5	Versione
N. d'ordine	<a href="#">1492290000</a>	Spine piatte,Giunto isolato,2.5 mm <sup>2</sup> ,1.5 mm <sup>2</sup> - 2.5 mm <sup>2</sup>
GTIN (EAN)	4050118302172	
CPZ	100 ST	
Tipo	KQI-M4/-6	Versione
N. d'ordine	<a href="#">1492370000</a>	Spine piatte,Giunto isolato,6 mm <sup>2</sup> ,4 mm <sup>2</sup> - 6 mm <sup>2</sup>
GTIN (EAN)	4050118302264	
CPZ	100 ST	