

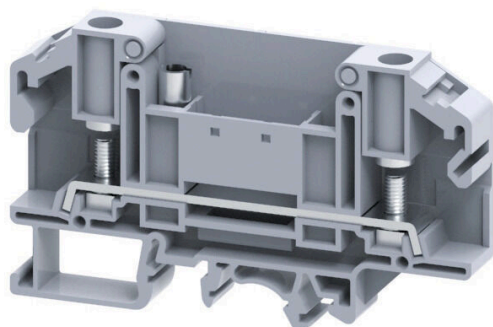
SDL 4 FT**Weidmüller Interface GmbH & Co. KG**

Klingenbergstraße 26

D-32758 Detmold

Germany

www.weidmueller.com

Illustrazione del prodotto

Cablaggio del trasformatore di corrente e tensione

I morsetti sezionatori di prova di Weidmüller sono dotati di tecnologia di collegamento a molla e a vite, per permettersi di creare tutti i principali circuiti di conversione per la misurazione di corrente, tensione e potenza, in modo sicuro e sofisticato.

Dati generali per l'ordinazione

Versione	Morsetto a bullone, Collegamento a bullone, grigio, 6 mm ² , 41 A, 1000 V, Numero di collegamenti: 2, Numero di piani: 1, TS 32, TS 35, V-2, Poliammide
N. d'ordine	2614970000
Tipo	SDL 4 FT
GTIN (EAN)	4050118654004
CPZ	50 Pieza

SDL 4 FT

Weidmüller Interface GmbH & Co. KG

Klingenbergstraße 26

D-32758 Detmold

Germany

www.weidmueller.com

Dati tecnici

Omologazioni

Omologazioni



ROHS Conforme

UL File Number Search [Sito web UL](#)

N° certificato (cURus) .

Dimensioni e pesi

Profondità	51.5 mm	Profondità (pollici)	2.0276 inch
Profondità inclusa guida DIN	52.2 mm	Posizione verticale	86 mm
Altezza (pollici)	3.3858 inch	Larghezza	11 mm
Larghezza (pollici)	0.4331 inch	Peso netto	18.3 g

Temperature

Temperatura di magazzino	-25 °C...55 °C	Temperatura ambiente	-5 °C...40 °C
Temperatura d'esercizio continuo, min.	-50 °C	Temperatura d'esercizio continuo, max.	120 °C

Conformità ambientale del prodotto

Stato conformità RoHS	Conforme senza esenzione
REACH SVHC	No SVHC superiori a 0,1 wt%

Altri dati tecnici

Lati aperti	destra	bloccabile	Sì
Tipo di fissaggio	innestabile	Esecuzione a prova di esplosione	No
Tipo di montaggio	TS 32, TS 35		

Dati caratteristici del sistema

Piastra terminale (necessaria)	Sì	Numero di potenziali	1
Numero di piani	1	Numero dei punti di serraggio per piano	2
Numero di potenziali per piano	1	Piani ponticellati internamente	No
Collegamento PE	No	Guida equipaggiata	TS 32, TS 35
Funzione N	No	Funzione PE	No
Funzione PEN	No		

Dati dei materiali

Materiale di base	Poliamide	Colori	grigio
Classe d'infiammabilità UL 94	V-2		

Dati dimensionamento

Sezione di dimensionamento	6 mm ²	Tensione nominale	1000 V
Tensione DC nominale	1000 V	Corrente nominale	41 A
Corrente con conduttore max.	41 A	Norme	IEC 60947-7-1
Resistenza di passaggio conforme a IEC 60947-7-x	0.78 mΩ	Tensione impulsiva di dimensionamento	8 kV
Potenza dissipata secondo IEC 60947-7-x	1.31 W	Grado di lordura	3

SDL 4 FT

Weidmüller Interface GmbH & Co. KG

Klingenbergstraße 26

D-32758 Detmold

Germany

www.weidmueller.com

Dati tecnici

Dati dimensionamento secondo CSA

Sezione del conduttore min (cCSAusX)	22 AWG	N° certificato (cCSAus)	70198655
Sezione del conduttore max (cCSAusX)	8 AWG		

Dati dimensionamento secondo UL

Grandezza conduttore Factory wiring max (cURus)	8 AWG	Tensione Gr B (cURus)	600 V
N° certificato (cURus)	.	Grandezza conduttore Field wiring min (cURus)	22 AWG
Grandezza conduttore Factory wiring min (cURus)	22 AWG	Corrente Gr B (cURus)	50 A
Tensione Gr C (cURus)	600 V	Corrente Gr C (cURus)	50 A
Grandezza conduttore Field wiring max (cURus)	8 AWG		

Generale

Sezione di collegamento cavo AWG, max.	AWG 8	Sezione di collegamento cavo AWG, min.	AWG 22
Norme	IEC 60947-7-1	Guida equipaggiata	TS 32, TS 35

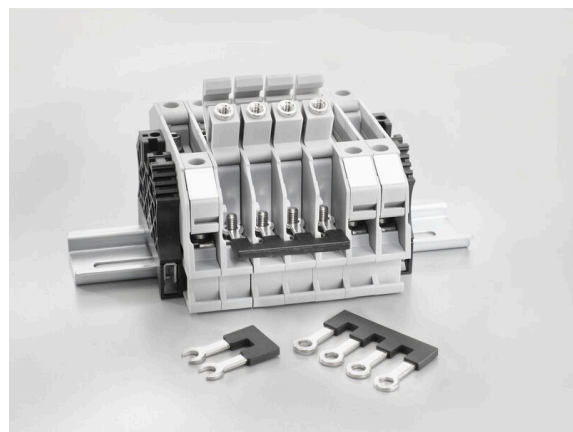
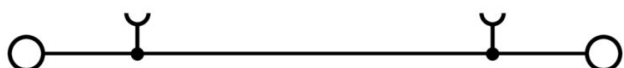
Conduttori allacciabili (collegamento di dimensionamento)

Capocorda DIN 46 234	1.5...6 mm ²	Capocorda DIN 46 235	1.5...6 mm ²
Sezione di collegamento cavo AWG, max.	AWG 8	Direzione di collegamento	laterale
Coppia di serraggio, max.	1.2 Nm	Coppia di serraggio, min.	1.2 Nm
Tipo di collegamento	Collegamento a bullone	Numero di collegamenti	2
Campo di sezioni, max.	6 mm ²	Campo di sezioni, min.	1.5 mm ²
Campo di serraggio, collegamento a bullone, max.	6.00 mm ²	Campo di serraggio, collegamento a bullone, min.	1.5 mm ²
Dimensione lama	0,8 x 5,5 mm	Sezione di collegamento cavo AWG, min.	AWG 22
Sezione di collegamento cavo, flessibile con terminali DIN 46228/4, max.	6 mm ²	Sezione di collegamento cavo, flessibile con terminali DIN 46228/4, min.	1.5 mm ²
Sezione di collegamento cavo, flessibile con terminali DIN 46228/1, max.	1.5 mm ²	Sezione di collegamento cavo, flessibile con terminali DIN 46228/1, min.	1.5 mm ²
Sezione di collegamento cavo, flessibile, max.	6 mm ²	Sezione di collegamento cavo, flessibile, min.	1.5 mm ²
Sezione di collegamento, semirigida, max.	6 mm ²	Sezione di collegamento, semirigida, min.	1.5 mm ²
Misura bulloni per collegamento piatto	M 4	Sezione di collegamento cavo, nucleo rigido, max.	6 mm ²
Sezione di collegamento cavo, nucleo rigido, min.	1.5 mm ²	Sezione di collegamento, flessibile, min.	1.5 mm ²
2 x capicorda DIN 46 235	1.5...6 mm ²	2 x capicorda DIN 46 234	1.5...6 mm ²

Classificazioni

ETIM 8.0	EC000897	ETIM 9.0	EC000897
ETIM 10.0	EC000897	ECLASS 14.0	27-25-01-01
ECLASS 15.0	27-25-01-01		

Disegni



SDL 4 FT

Weidmüller Interface GmbH & Co. KG
 Klingenbergstraße 26
 D-32758 Detmold
 Germany

Accessori

www.weidmueller.com

Piastre terminali e piastre divisorie

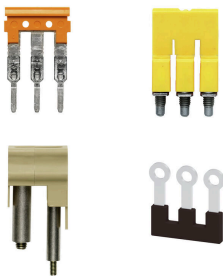


Le piastre divisorie e le piastre terminali sono accessori essenziali per le morsettiere. Le piastre divisorie offrono una separazione ottica ed elettrica dei diversi potenziali e gruppi funzionali, aumentando la sicurezza e garantendo una struttura chiara all'interno del quadro elettrico. Le piastre terminali chiudono la fila di morsettiere sui lati, proteggono dal contatto con le parti sotto tensione e assicurano una finitura pulita e stabile. Entrambi i componenti sono perfettamente compatibili con le rispettive serie di morsettiere Weidmüller, contribuendo così a un cablaggio sicuro, conforme e professionale.

Dati generali per l'ordinazione

Tipo	SEP SDL 4	Versione
N. d'ordine	2615020000	Piastra terminale per morsetti, grigio, Posizione verticale: 86.1 mm,
GTIN (EAN)	4050118653953	Larghezza: 1.5 mm, V-2, bloccabile: Sì
CPZ	50 ST	

Collegamenti trasversali



La distribuzione o la moltiplicazione di un potenziale alle morsettiere adiacenti è realizzata tramite una connessione incrociata. Un ulteriore sforzo di cablaggio può essere facilmente evitato. Anche se i poli sono interrotti, l'affidabilità dei contatti nelle morsettiere è garantita. Il nostro portafoglio offre sistemi di connessione incrociata inseribili e avvitabili per morsettiere modulari.

Dati generali per l'ordinazione

Tipo	SQB 4/2	Versione
N. d'ordine	2615140000	Collegamento trasversale (Morsetto), se avvitato, nero, 41 A, Numero di poli: 2, Passo in mm (P): 11.00, Isolato: Sì, Larghezza: 17 mm
GTIN (EAN)	4050118653847	
CPZ	100 ST	
Tipo	SQB 4/3	Versione
N. d'ordine	2615150000	Collegamento trasversale (Morsetto), se avvitato, nero, 41 A, Numero di poli: 3, Passo in mm (P): 11.00, Isolato: Sì, Larghezza: 28 mm
GTIN (EAN)	4050118653830	
CPZ	50 ST	
Tipo	SQB 4/4	Versione
N. d'ordine	2615160000	Collegamento trasversale (Morsetto), se avvitato, nero, 41 A, Numero di poli: 4, Passo in mm (P): 11.00, Isolato: Sì, Larghezza: 39 mm
GTIN (EAN)	4050118653823	
CPZ	50 ST	
Tipo	SQBA 4/4	Versione
N. d'ordine	2615180000	Collegamento trasversale (Morsetto), se avvitato, nero, 41 A, Numero di poli: 4, Passo in mm (P): 22.00, Isolato: Sì, Larghezza: 60.6 mm
GTIN (EAN)	4050118653809	
CPZ	10 ST	
Tipo	SQBA 4/3	Versione
N. d'ordine	2615170000	Collegamento trasversale (Morsetto), se avvitato, nero, 41 A, Numero di poli: 3, Passo in mm (P): 22.00, Isolato: Sì, Larghezza: 49.6 mm
GTIN (EAN)	4050118653816	
CPZ	10 ST	

SDL 4 FT

Weidmüller Interface GmbH & Co. KG

Klingenbergstraße 26

D-32758 Detmold

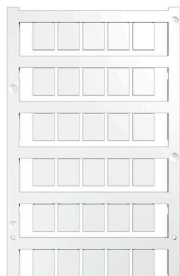
Germany

www.weidmueller.com

Accessori

Tipo	SQS 4/2	Versione
N. d'ordine	2615250000	Collegamento trasversale (Morsetto), se avvitato, nero, 41 A, Numero
GTIN (EAN)	4050118653632	di poli: 2, Passo in mm (P): 11.00, Isolato: Sì, Larghezza: 18.4 mm
CPZ	20 ST	
Tipo	SQS 4/4	Versione
N. d'ordine	2615260000	Collegamento trasversale (Morsetto), se avvitato, nero, 41 A, Numero
GTIN (EAN)	4050118653625	di poli: 4, Passo in mm (P): 11.00, Isolato: Sì, Larghezza: 40.4 mm
CPZ	10 ST	
Tipo	SRQB 4/3	Versione
N. d'ordine	2615230000	Collegamento trasversale (Morsetto), se avvitato, nero, 41 A, Numero
GTIN (EAN)	4050118653656	di poli: 3, Passo in mm (P): 11.00, Isolato: Sì, Larghezza: 28 mm
CPZ	50 ST	
Tipo	SRQB 4/2	Versione
N. d'ordine	2615220000	Collegamento trasversale (Morsetto), se avvitato, nero, 41 A, Numero
GTIN (EAN)	4050118653663	di poli: 2, Passo in mm (P): 11.00, Isolato: Sì, Larghezza: 17 mm
CPZ	100 ST	
Tipo	SRQB 4/4	Versione
N. d'ordine	2615240000	Collegamento trasversale (Morsetto), se avvitato, nero, 41 A, Numero
GTIN (EAN)	4050118653649	di poli: 4, Passo in mm (P): 11.00, Isolato: Sì, Larghezza: 39 mm
CPZ	50 ST	

non stampato



I marcatori WS sono la soluzione ideale per i morsetti Serie W. Grazie alla loro compatibilità con il sistema, i marcatori WS possono essere impiegati anche per la Serie I e la Serie Z. Le ampie superfici di siglatura permettono di inserire non solo lunghe stringhe di caratteri, ma anche testi su più righe.

I marcatori WS sono l'ideale per realizzare etichette con stringhe di caratteri lunghe e personalizzate. Grazie al collaudato formato MultiCard, è possibile eseguire la stampa con PrintJet CONNECT o Plotter

- Montabili in strisce o singolarmente
- Marcatori nel collaudato formato MultiCardPer simboli speciali: Si prega di inviarci un file del nostro software di siglatura M-Print PRO o M-Print PRO Online (senza installazione) per le vostre specifiche di siglatura.

Dati generali per l'ordinazione

Tipo	WS 12/9.5-11 MC NE WS	Versione
N. d'ordine	2484220000	, poliammide 66, Colori: bianco
GTIN (EAN)	4050118494808	
CPZ	300 ST	

SDL 4 FT

Weidmüller Interface GmbH & Co. KG
 Klingenbergstraße 26
 D-32758 Detmold
 Germany

Accessori

www.weidmueller.com

Capicorda a crimpare



Connettore per cavi isolato in PVC o PC/PA

- Versioni reperibili in commercio
- Non saldato
- Con imbuto di entrata conico, eccetto connettori di testa

Dati generali per l'ordinazione

Tipo	KQI-M4/-0,5	Versione
N. d'ordine	1492110000	Spine piatte, Giunto isolato, 0,5 mm ² , 0,1 mm ² - 0,5 mm ²
GTIN (EAN)	4050118302103	
CPZ	100 ST	
Tipo	KQI-M4/-1	Versione
N. d'ordine	1492200000	Spine piatte, Giunto isolato, 1 mm ² , 0,5 mm ² - 1 mm ²
GTIN (EAN)	4050118302301	
CPZ	100 ST	
Tipo	KQI-M4/-2,5	Versione
N. d'ordine	1492290000	Spine piatte, Giunto isolato, 2,5 mm ² , 1,5 mm ² - 2,5 mm ²
GTIN (EAN)	4050118302172	
CPZ	100 ST	
Tipo	KQI-M4/-6	Versione
N. d'ordine	1492370000	Spine piatte, Giunto isolato, 6 mm ² , 4 mm ² - 6 mm ²
GTIN (EAN)	4050118302264	
CPZ	100 ST	