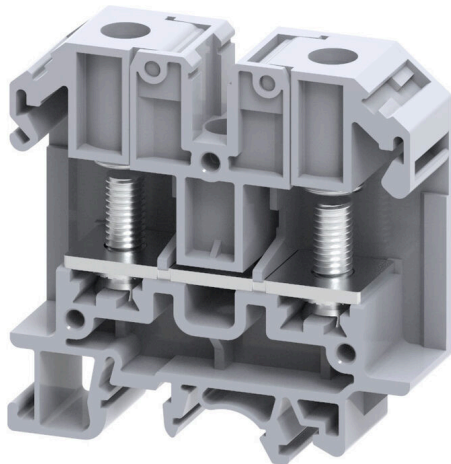


Illustrazione del prodotto

L'alimentazione attraverso l'energia, il segnale e i dati è il classico requisito nell'elettrotecnica e nella realizzazione di quadri elettrici. Il materiale isolante, la tecnica di collegamento e la progettazione dei morsetti componibili sono caratteristiche distintive. Un morsettiera componibile passante è idonea per unire e/o collegare uno o più conduttori. Potrebbero avere uno o più livelli di collegamento che hanno lo stesso potenziale oppure solo isolati l'uno contro l'altro.

Dati generali per l'ordinazione

Versione	Morsetto a bullone, Collegamento a bullone, grigio, 35 mm ² , 125 A, 1000 V, Numero di collegamenti: 2, Numero di piani: 1, TS 35, TS 32, V-2, Poliammide
N. d'ordine	2614960000
Tipo	SRL 6
GTIN (EAN)	4050118654011
CPZ	50 Pieza

Dati tecnici

Omologazioni

Omologazioni



ROHS Conforme

UL File Number Search [Sito web UL](#)

N° certificato (cURus) .

Dimensioni e pesi

Profondità	63.1 mm	Profondità (pollici)	2.4842 inch
Posizione verticale	63.9 mm	Altezza (pollici)	2.5157 inch
Larghezza	18 mm	Larghezza (pollici)	0.7087 inch
Peso netto	56.1 g		

Temperature

Temperatura di magazzino	-25 °C...55 °C	Temperatura ambiente	-5 °C...40 °C
Temperatura d'esercizio continuo, min.	-50 °C	Temperatura d'esercizio continuo, max.	120 °C

Conformità ambientale del prodotto

Stato conformità RoHS	Conforme senza esenzione
REACH SVHC	No SVHC superiori a 0,1 wt%

Altri dati tecnici

Lati aperti	destra	bloccabile	Sì
Esecuzione a prova di esplosione	No	Tipo di montaggio	Guida di supporto per montaggio a scatto

Dati caratteristici del sistema

Piastra terminale (necessaria)	Sì	Numero di potenziali	1
Numero di piani	1	Numero dei punti di serraggio per piano	2
Numero di potenziali per piano	1	Piani ponticellati internamente	No
Collegamento PE	No	Guida equipaggiata	TS 35, TS 32
Funzione N	No	Funzione PE	No
Funzione PEN	No		

Dati dei materiali

Materiale di base	Poliammide	Colori	grigio
Classe d'infiammabilità UL 94	V-2		

Dati dimensionamento

Sezione di dimensionamento	35 mm ²	Tensione nominale	1000 V
Tensione DC nominale	1000 V	Corrente nominale	125 A
Corrente con conduttore max.	125 A	Norme	IEC 60947-7-1
Resistenza di passaggio conforme a IEC 60947-7-x	0.26 mΩ	Tensione impulsiva di dimensionamento	8 kV
Potenza dissipata secondo IEC 60947-7-4.00 W x		Classe di sovratensione	III
Grado di lordura	3		

SRL 6

Weidmüller Interface GmbH & Co. KG
 Klingenbergstraße 26
 D-32758 Detmold
 Germany

www.weidmueller.com

Dati tecnici

Dati dimensionamento secondo CSA

Sezione del conduttore min (cCSAusX)	22 AWG	N° certificato (cCSAus)	70198655
Sezione del conduttore max (cCSAusX)	8 AWG		

Dati dimensionamento secondo UL

Grandezza conduttore Factory wiring max (cURus)	2 AWG	Tensione Gr B (cURus)	600 V
N° certificato (cURus)	.	Grandezza conduttore Field wiring min (cURus)	22 AWG
Grandezza conduttore Factory wiring min (cURus)	22 AWG	Corrente Gr B (cURus)	115 A
Tensione Gr C (cURus)	600 V	Corrente Gr C (cURus)	115 A
Grandezza conduttore Field wiring max (cURus)	2 AWG		

Generale

Sezione di collegamento cavo AWG, max.	AWG 2	Sezione di collegamento cavo AWG, min.	AWG 22
Norme	IEC 60947-7-1	Guida equipaggiata	TS 35, TS 32

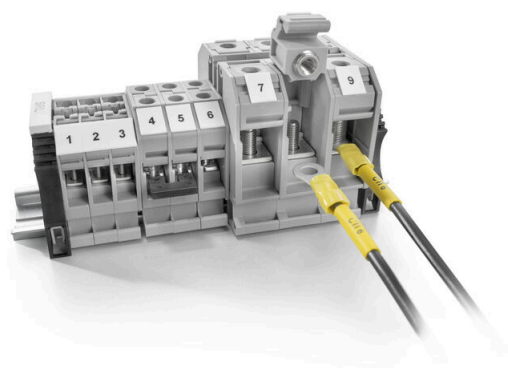
Conduttori allacciabili (collegamento di dimensionamento)

Capocorda DIN 46 234	1.5...35 mm ²	Capocorda DIN 46 235	1.5...35 mm ²
Sezione di collegamento cavo AWG, max.	AWG 2	Direzione di collegamento	laterale
Coppia di serraggio, max.	3 Nm	Coppia di serraggio, min.	3 Nm
Tipo di collegamento	Collegamento a bullone	Numero di collegamenti	2
Campo di sezioni, max.	35 mm ²	Campo di sezioni, min.	1.5 mm ²
Campo di serraggio, collegamento a bullone, max.	35.00 mm ²	Campo di serraggio, collegamento a bullone, min.	1.5 mm ²
Sezione di collegamento cavo AWG, min.	AWG 22	Sezione di collegamento cavo, flessibile con terminali DIN 46228/4, min.	1.5 mm ²
Sezione di collegamento cavo, flessibile con terminali DIN 46228/1, min.	1.5 mm ²	Sezione di collegamento cavo, flessibile, max.	35 mm ²
Sezione di collegamento cavo, flessibile, min.	1.5 mm ²	Sezione di collegamento, semirigida, max.	35 mm ²
Sezione di collegamento, semirigida, min.	1.5 mm ²	Misura bulloni per collegamento piatto	M 6
Sezione di collegamento cavo, nucleo rigido, max.	35 mm ²	Sezione di collegamento cavo, nucleo rigido, min.	1.5 mm ²
Sezione di collegamento, flessibile, min.	1.5 mm ²	2 x capicorda DIN 46 235	1.5...35 mm ²
2 x capicorda DIN 46 234	1.5...35 mm ²		

Classificazioni

ETIM 8.0	EC000897	ETIM 9.0	EC000897
ETIM 10.0	EC000897	ECLASS 14.0	27-25-01-01
ECLASS 15.0	27-25-01-01		

Disegni



Piastre terminali e piastre divisorie



Le piastre divisorie e le piastre terminali sono accessori essenziali per le morsettiere. Le piastre divisorie offrono una separazione ottica ed elettrica dei diversi potenziali e gruppi funzionali, aumentando la sicurezza e garantendo una struttura chiara all'interno del quadro elettrico. Le piastre terminali chiudono la fila di morsettiere sui lati, proteggono dal contatto con le parti sotto tensione e assicurano una finitura pulita e stabile. Entrambi i componenti sono perfettamente compatibili con le rispettive serie di morsettiere Weidmüller, contribuendo così a un cablaggio sicuro, conforme e professionale.

Dati generali per l'ordinazione

Tipo	SEP SRL 6	Versione
N. d'ordine	2615010000	Piastra terminale per morsetti, grigio, Posizione verticale: 63.5 mm,
GTIN (EAN)	4050118653960	Larghezza: 2 mm, V-2, Poliammide, bloccabile: Sì
CPZ	50 ST	

Collegamenti trasversali



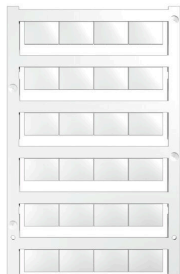
La distribuzione o la moltiplicazione di un potenziale alle morsettiere adiacenti è realizzata tramite una connessione incrociata. Un ulteriore sforzo di cablaggio può essere facilmente evitato. Anche se i poli sono interrotti, l'affidabilità dei contatti nelle morsettiere è garantita. Il nostro portafoglio offre sistemi di connessione incrociata inseribili e avvitabili per morsettiere modulari.

Dati generali per l'ordinazione

Tipo	SQV 6/2	Versione
N. d'ordine	2615080000	Collegamento trasversale (Morsetto), se avvitato, nero, grigio, 125 A,
GTIN (EAN)	4050118653908	Numero di poli: 2, Passo in mm (P): 18.00, Isolato: No, Larghezza: 26
CPZ	100 ST	mm
Tipo	SQV 6/3	Versione
N. d'ordine	2615090000	Collegamento trasversale (Morsetto), se avvitato, nero, grigio, 125
GTIN (EAN)	4050118653892	A, Numero di poli: 3, Passo in mm (P): 18.00, Isolato: No, Larghezza:
CPZ	50 ST	43.1 mm
Tipo	SQV 6/4	Versione
N. d'ordine	2615100000	Collegamento trasversale (Morsetto), se avvitato, nero, grigio, 125
GTIN (EAN)	4050118653885	A, Numero di poli: 4, Passo in mm (P): 18.00, Isolato: No, Larghezza:
CPZ	50 ST	61.1 mm

Accessori

neutra



I marcatori WS sono la soluzione ideale per i morsetti Serie W. Grazie alla loro compatibilità con il sistema, i marcatori WS possono essere impiegati anche per la Serie I e la Serie Z. Le ampie superfici di siglatura permettono di inserire non solo lunghe stringhe di caratteri, ma anche testi su più righe.

I marcatori WS sono l'ideale per realizzare etichette con stringhe di caratteri lunghe e personalizzate. Grazie al collaudato formato MultiCard, è possibile eseguire la stampa con PrintJet CONNECT o Plotter

- Montabili in strisce o singolarmente
- Marcatori nel collaudato formato MultiCardPer simboli speciali: Si prega di inviarci un file del nostro software di siglatura M-Print PRO o M-Print PRO Online (senza installazione) per le vostre specifiche di siglatura.

Dati generali per l'ordinazione

Tipo	WS 10/15 MC NE WS	Versione
N. d'ordine	1854090000	WS, Terminal marker, 10 x 15 mm, Passo in mm (P): 15.00
GTIN (EAN)	4032248390694	Weidmueller, Allen-Bradley, bianco
CPZ	240 ST	

Capicorda a crimpare



Connettore per cavi isolato in PVC o PC/PA

- Versioni reperibili in commercio
- Non saldato
- Con imbuto di entrata conico, eccetto connettori di testa

Dati generali per l'ordinazione

Tipo	KQI-M6/-1	Versione
N. d'ordine	1492230000	Spine piatte, Giunto isolato, 1 mm ² , 0.5 mm ² - 1 mm ²
GTIN (EAN)	4050118302400	
CPZ	100 ST	
Tipo	KQI-M6/-2,5	Versione
N. d'ordine	1492320000	Spine piatte, Giunto isolato, 2.5 mm ² , 1.5 mm ² - 2.5 mm ²
GTIN (EAN)	4050118302417	
CPZ	100 ST	
Tipo	KQI-M6/-6	Versione
N. d'ordine	1492390000	Spine piatte, Giunto isolato, 6 mm ² , 4 mm ² - 6 mm ²
GTIN (EAN)	4050118302509	
CPZ	100 ST	
Tipo	KQI-M6/-10	Versione
N. d'ordine	1492440000	Spine piatte, Giunto isolato, 10 mm ² , 10 mm ² - 10 mm ²
GTIN (EAN)	4050118302356	
CPZ	50 ST	

SRL 6

Weidmüller Interface GmbH & Co. KG
Klingenbergstraße 26
D-32758 Detmold
Germany

www.weidmueller.com

Accessori

Tipo	KQI-M6/-16	Versione	
N. d'ordine	1492490000	Spine piatte, Giunto isolato, 16 mm ² , 16 mm ² - 16 mm ²	
GTIN (EAN)	4050118302455		
CPZ	50 ST		