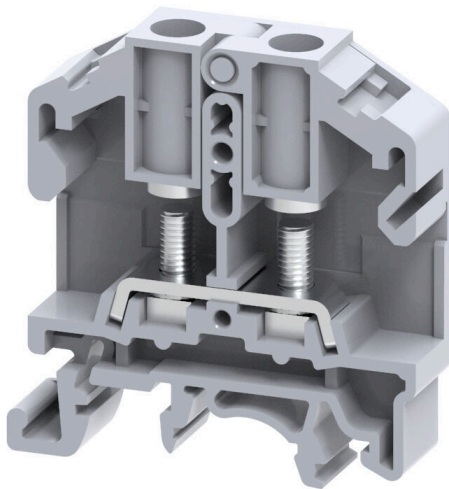


Illustrazione del prodotto

L'alimentazione attraverso l'energia, il segnale e i dati è il classico requisito nell'elettrotecnica e nella realizzazione di quadri elettrici. Il materiale isolante, la tecnica di collegamento e la progettazione dei morsetti componibili sono caratteristiche distintive. Un morsettiera componibile passante è idonea per unire e/o collegare uno o più conduttori. Potrebbero avere uno o più livelli di collegamento che hanno lo stesso potenziale oppure solo isolati l'uno contro l'altro.

Dati generali per l'ordinazione

Versione	Morsetto a bullone, Collegamento a bullone, grigio, 6 mm ² , 41 A, 1000 V, Numero di collegamenti: 2, Numero di piani: 1, TS 35, TS 32, V-2, Poliammide
N. d'ordine	2614940000
Tipo	SRL 4
GTIN (EAN)	4050118654035
CPZ	50 Pieza

SRL 4

Weidmüller Interface GmbH & Co. KG

Klingenbergstraße 26

D-32758 Detmold

Germany

www.weidmueller.com

Dati tecnici

Omologazioni

Omologazioni



ROHS Conforme

UL File Number Search [Sito web UL](#)

N° certificato (cURus) E60693

Dimensioni e pesi

Profondità	51.5 mm	Profondità (pollici)	2.0276 inch
Profondità inclusa guida DIN	52.2 mm	Posizione verticale	48.5 mm
Altezza (pollici)	1.9094 inch	Larghezza	11 mm
Larghezza (pollici)	0.4331 inch	Peso netto	11 g

Temperature

Temperatura di magazzino	-25 °C...55 °C	Temperatura ambiente	-50 °C...75 °C
Temperatura d'esercizio continuo, min.	-50 °C	Temperatura d'esercizio continuo, max.	120 °C

Conformità ambientale del prodotto

Stato conformità RoHS	Conforme senza esenzione
REACH SVHC	No SVHC superiori a 0,1 wt%

Altri dati tecnici

Lati aperti	destra	bloccabile	Sì
Tipo di fissaggio	innestabile	Esecuzione a prova di esplosione	No
Tipo di montaggio	innestabile		

Dati caratteristici del sistema

Piastra terminale (necessaria)	Sì	Numero di potenziali	1
Numero di piani	1	Numero dei punti di serraggio per piano	2
Numero di potenziali per piano	1	Piani ponticellati internamente	No
Collegamento PE	No	Guida equipaggiata	TS 35, TS 32
Funzione N	No	Funzione PE	No
Funzione PEN	No		

Dati dei materiali

Materiale di base	Poliamide	Colori	grigio
Classe d'infiammabilità UL 94	V-2		

Dati dimensionamento

Sezione di dimensionamento	6 mm ²	Tensione nominale	1000 V
Tensione DC nominale	1000 V	Corrente nominale	41 A
Corrente con conduttore max.	41 A	Norme	IEC 60947-7-1
Resistenza di passaggio conforme a IEC 60947-7-x	0.78 mΩ	Tensione impulsiva di dimensionamento	8 kV
Potenza dissipata secondo IEC 60947-7-x	1.31 W	Classe di sovratensione	III
Grado di lordura	3		

SRL 4

Weidmüller Interface GmbH & Co. KG

Klingenbergstraße 26

D-32758 Detmold

Germany

www.weidmueller.com

Dati tecnici

Dati dimensionamento secondo CSA

Sezione del conduttore min (cCSAusX)	22 AWG	N° certificato (cCSAus)	70198654
Sezione del conduttore max (cCSAusX)	8 AWG		

Dati dimensionamento secondo UL

Grandezza conduttore Factory wiring max (cURus)	8 AWG	Tensione Gr B (cURus)	600 V
N° certificato (cURus)	E60693	Grandezza conduttore Field wiring min (cURus)	22 AWG
Grandezza conduttore Factory wiring min (cURus)	22 AWG	Corrente Gr B (cURus)	50 A
Tensione Gr C (cURus)	600 V	Corrente Gr C (cURus)	50 A
Grandezza conduttore Field wiring max (cURus)	8 AWG		

Generale

Sezione di collegamento cavo AWG, max.	AWG 8	Sezione di collegamento cavo AWG, min.	AWG 22
Norme	IEC 60947-7-1	Guida equipaggiata	TS 35, TS 32

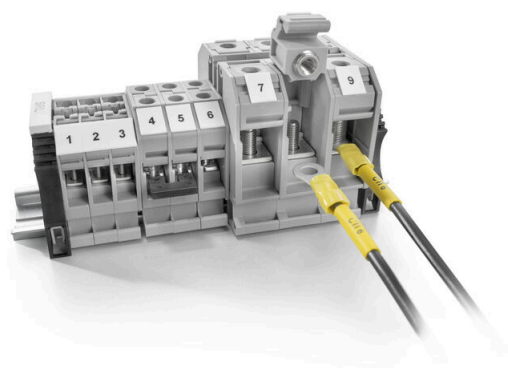
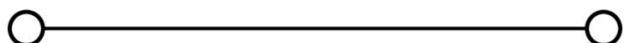
Conduttori allacciabili (collegamento di dimensionamento)

Capocorda DIN 46 234	1.5...6 mm ²	Capocorda DIN 46 235	1.5...6 mm ²
Sezione di collegamento cavo AWG, max.	AWG 8	Direzione di collegamento	laterale
Coppia di serraggio, max.	0.5 Nm	Coppia di serraggio, min.	0.5 Nm
Tipo di collegamento	Collegamento a bullone	Numero di collegamenti	2
Campo di sezioni, max.	6 mm ²	Campo di sezioni, min.	1.5 mm ²
Campo di serraggio, collegamento a bullone, max.	6.00 mm ²	Campo di serraggio, collegamento a bullone, min.	1.5 mm ²
Sezione di collegamento cavo AWG, min.	AWG 22	Sezione di collegamento cavo, flessibile con terminali DIN 46228/4, min.	1.5 mm ²
Sezione di collegamento cavo, flessibile con terminali DIN 46228/1, min.	1.5 mm ²	Sezione di collegamento cavo, flessibile, 6 mm ² max.	
Sezione di collegamento cavo, flessibile, min.	1.5 mm ²	Sezione di collegamento, semirigida, max.	6 mm ²
Sezione di collegamento, semirigida, min.	1.5 mm ²	Misura bulloni per collegamento piatto	M 4
Sezione di collegamento cavo, nucleo rigido, max.	6 mm ²	Sezione di collegamento cavo, nucleo rigido, min.	1.5 mm ²
Sezione di collegamento, flessibile, min.	1.5 mm ²	2 x capicorda DIN 46 235	1.5...6 mm ²
2 x capicorda DIN 46 234	1.5...6 mm ²		

Classificazioni

ETIM 8.0	EC000897	ETIM 9.0	EC000897
ETIM 10.0	EC000897	ECLASS 14.0	27-25-01-01
ECLASS 15.0	27-25-01-01		

Disegni



SRL 4

Weidmüller Interface GmbH & Co. KG

Klingenbergstraße 26

D-32758 Detmold

Germany

Accessori

www.weidmueller.com

Piastrine terminali e piastrine divisorie



Le piastrine divisorie e le piastrine terminali sono accessori essenziali per le morsettiere. Le piastrine divisorie offrono una separazione ottica ed elettrica dei diversi potenziali e gruppi funzionali, aumentando la sicurezza e garantendo una struttura chiara all'interno del quadro elettrico. Le piastrine terminali chiudono la fila di morsettiere sui lati, proteggono dal contatto con le parti sotto tensione e assicurano una finitura pulita e stabile. Entrambi i componenti sono perfettamente compatibili con le rispettive serie di morsettiere Weidmüller, contribuendo così a un cablaggio sicuro, conforme e professionale.

Dati generali per l'ordinazione

Tipo	SEP SRL 4	Versione
N. d'ordine	2615000000	Piastra terminale per morsetti, grigio, Posizione verticale: 46 mm,
GTIN (EAN)	4050118653977	Larghezza: 1.5 mm, V-2, Poliammide, bloccabile: Sì
CPZ	50 ST	

Collegamenti trasversali



La distribuzione o la moltiplicazione di un potenziale alle morsettiere adiacenti è realizzata tramite una connessione incrociata. Un ulteriore sforzo di cablaggio può essere facilmente evitato. Anche se i poli sono interrotti, l'affidabilità dei contatti nelle morsettiere è garantita. Il nostro portafoglio offre sistemi di connessione incrociata inseribili e avvitabili per morsettiere modulari.

Dati generali per l'ordinazione

Tipo	SRQB 4/2	Versione
N. d'ordine	2615220000	Collegamento trasversale (Morsetto), se avvitato, nero, 41 A, Numero di poli: 2, Passo in mm (P): 11.00, Isolato: Sì, Larghezza: 17 mm
GTIN (EAN)	4050118653663	
CPZ	100 ST	
Tipo	SRQB 4/3	Versione
N. d'ordine	2615230000	Collegamento trasversale (Morsetto), se avvitato, nero, 41 A, Numero di poli: 3, Passo in mm (P): 11.00, Isolato: Sì, Larghezza: 28 mm
GTIN (EAN)	4050118653656	
CPZ	50 ST	
Tipo	SRQB 4/4	Versione
N. d'ordine	2615240000	Collegamento trasversale (Morsetto), se avvitato, nero, 41 A, Numero di poli: 4, Passo in mm (P): 11.00, Isolato: Sì, Larghezza: 39 mm
GTIN (EAN)	4050118653649	
CPZ	50 ST	
Tipo	SQB 4/2	Versione
N. d'ordine	2615140000	Collegamento trasversale (Morsetto), se avvitato, nero, 41 A, Numero di poli: 2, Passo in mm (P): 11.00, Isolato: Sì, Larghezza: 17 mm
GTIN (EAN)	4050118653847	
CPZ	100 ST	
Tipo	SQB 4/3	Versione
N. d'ordine	2615150000	Collegamento trasversale (Morsetto), se avvitato, nero, 41 A, Numero di poli: 3, Passo in mm (P): 11.00, Isolato: Sì, Larghezza: 28 mm
GTIN (EAN)	4050118653830	
CPZ	50 ST	

SRL 4

Weidmüller Interface GmbH & Co. KG

Klingenbergstraße 26

D-32758 Detmold

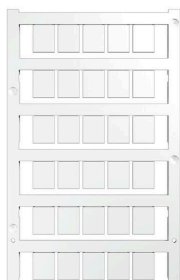
Germany

www.weidmueller.com

Accessori

Tipo	SQB 4/4	Versione	
N. d'ordine	2615160000	Collegamento trasversale (Morsetto), se avvitato, nero, 41 A, Numero	
GTIN (EAN)	4050118653823	di poli: 4, Passo in mm (P): 11.00, Isolato: Sì, Larghezza: 39 mm	
CPZ	50 ST		

non stampato



I marcatori WS sono la soluzione ideale per i morsetti Serie W. Grazie alla loro compatibilità con il sistema, i marcatori WS possono essere impiegati anche per la Serie I e la Serie Z. Le ampie superfici di siglatura permettono di inserire non solo lunghe stringhe di caratteri, ma anche testi su più righe.

I marcatori WS sono l'ideale per realizzare etichette con stringhe di caratteri lunghe e personalizzate. Grazie al collaudato formato MultiCard, è possibile eseguire la stampa con PrintJet CONNECT o Plotter

- Montabili in strisce o singolarmente
- Marcatori nel collaudato formato MultiCardPer simboli speciali: Si prega di inviarci un file del nostro software di siglatura M-Print PRO o M-Print PRO Online (senza installazione) per le vostre specifiche di siglatura.

Dati generali per l'ordinazione

Tipo	WS 12/9.5-11 MC NE WS	Versione	
N. d'ordine	2484220000	, poliammide 66, Colori: bianco	
GTIN (EAN)	4050118494808		
CPZ	300 ST		

Capicorda a crimpare



Connettore per cavi isolato in PVC o PC/PA

- Versioni reperibili in commercio
- Non saldato
- Con imbuto di entrata conico, eccetto connettori di testa

Dati generali per l'ordinazione

Tipo	KQI-M4/-0,5	Versione	
N. d'ordine	1492110000	Spine piatte, Giunto isolato, 0,5 mm ² , 0,1 mm ² - 0,5 mm ²	
GTIN (EAN)	4050118302103		
CPZ	100 ST		
Tipo	KQI-M4/-1	Versione	
N. d'ordine	1492200000	Spine piatte, Giunto isolato, 1 mm ² , 0,5 mm ² - 1 mm ²	
GTIN (EAN)	4050118302301		
CPZ	100 ST		
Tipo	KQI-M4/-2,5	Versione	
N. d'ordine	1492290000	Spine piatte, Giunto isolato, 2,5 mm ² , 1,5 mm ² - 2,5 mm ²	
GTIN (EAN)	4050118302172		
CPZ	100 ST		

SRL 4**Weidmüller Interface GmbH & Co. KG**

Klingenbergstraße 26

D-32758 Detmold

Germany

www.weidmueller.com**Accessori**

Tipo	KQI-M4/-6	Versione	
N. d'ordine	1492370000	Spine piatte, Giunto isolato, 6 mm ² , 4 mm ² - 6 mm ²	
GTIN (EAN)	4050118302264		
CPZ	100 ST		