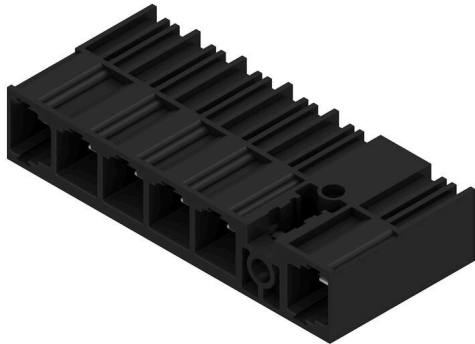


**SU 10.16HP/06/90MF6 3.5AG BK BX**

**Weidmüller Interface GmbH & Co. KG**  
 Klingenbergstraße 26  
 D-32758 Detmold  
 Germany

www.weidmueller.com

**Illustrazione del prodotto**

Striscia di connettori maschio su una fila, per correnti forti, affiancabili senza perdita di poli o con flangia brevettata per un bloccaggio rapido, senza utensili. Massima affidabilità di collegamento e funzionamento grazie ad un controprofilo che impedisce errori di collegamento, con diversità di codifica univoca e fissaggio supplementare nella flangia. Lunghezza codolo di 3,5 mm ottimizzata per saldatura ad onda, direzione d'innesto a 90° rispetto ai codoli a saldare.

**Dati generali per l'ordinazione**

Versione	Connettore per circuito stampato, Connettore maschio, chiuso lateralmente, Flangia centrale, Collegamento a saldare THT, 10.16 mm, Numero di poli: 6, 90°, Lunghezza spina a saldare (l): 3.5 mm, Argentato, nero, Box
N. d'ordine	<a href="#">2597280000</a>
Tipo	SU 10.16HP/06/90MF6 3.5AG BK BX
GTIN (EAN)	4050118609448
CPZ	24 Pieza
Parametri prodotto	IEC: 1000 V / 78.3 A UL: 300 V / 60 A
Imballaggio	Box

Data di creazione 02.02.2026 02:28:47 MEZ

Versione catalogo / Disegni

## SU 10.16HP/06/90MF6 3.5AG BK BX

**Weidmüller Interface GmbH & Co. KG**  
 Klingenbergstraße 26  
 D-32758 Detmold  
 Germany

www.weidmueller.com

## Dati tecnici

### Omologazioni

ROHS Conforme

### Dimensioni e pesi

Peso netto 25.32 g

### Conformità ambientale del prodotto

Stato conformità RoHS Conforme senza esenzione  
 REACH SVHC No SVHC superiori a 0,1 wt%

### Specifiche di sistema

Famiglia prodotti	OMNIMATE Power - Serie BU/SU 10.16HP			
Tipo di collegamento	Collegamento al circuito stampato			
Montaggio su circuito stampato	Collegamento a saldare THT			
Passo in mm (P)	10.16 mm			
Passo in pollici (P)	0.400 "			
Angolo di uscita	90°			
Numero di poli	6			
Numero di codoli a saldare per polo	3			
Lunghezza spina a saldare (l)	3.5 mm			
Tolleranza della lunghezza del codolo a saldare	+0.1 / -0.3 mm			
Dimensioni del codolo a saldare	1,2 x 1,1 mm			
Dimensioni del codolo a saldare = tolleranza d	+0.1 / -0.1 mm			
Diametro foro di equipaggiamento (D)	1.6 mm			
Tolleranza diametro di equipaggiamento (D)	+ 0,1 mm			
L1 in mm	60.96 mm			
L1 in pollici	2.400 "			
Numero di serie di poli	2			
Protezione da contatto accidentale DIN VDE 57 106	sicurezza per le dita a connettore innestato			
Protezione da contatto accidentale secondo DIN VDE 0470	IP 20 innestato			
Resistenza di passaggio	2,00 mΩ			
Codificabile	Sì			
Coppia di serraggio	Tipo di coppia Informazioni sull'utilizzo	Vite di montaggio, Circuito stampato		
		Spessore	min. 1.44 mm	
			max. 1.76 mm	
		Coppia di serraggio	min. 0.25 Nm	
			max. 0.3 Nm	
		Vite consigliata	Codice articolo	<a href="#">SU 10.16 BFSC P 35X 14</a>
			Spessore	min. 2.88 mm max. 3.52 mm
		Coppia di serraggio	min. 0.2 Nm	
			max. 0.25 Nm	
		Vite consigliata	Codice articolo	<a href="#">SU 10.16 BFSC P 35X 14</a>
			Spessore	min. 1.44 mm max. 3.52 mm

**SU 10.16HP/06/90MF6 3.5AG BK BX**

**Weidmüller Interface GmbH & Co. KG**  
 Klingenbergstraße 26  
 D-32758 Detmold  
 Germany

www.weidmueller.com

**Dati tecnici**

Coppia di serraggio	min.	0.8 Nm
	max.	0.9 Nm
Vite consigliata	Codice articolo	<a href="#">SU 10.16</a> <a href="#">BFSC S</a> <a href="#">35X12</a>

**Dati del materiale**

Materiale isolante	PBT GF	Colori	nero
Tabella dei colori (simile)	RAL 9011	Gruppo materiali isolanti	IIIa
Comparative Tracking Index (CTI)	≥ 200	Moisture Level (MSL)	
Classe d'infiammabilità UL 94	V-0	Materiale dei contatti	Legia in rame
Superficie dei contatti	Argentato	Struttura a strati del collegamento a saldare	≥ 3 µm Ag
Struttura a strati del connettore maschio	≥ 3 µm Ag	Temperatura di magazzinaggio, min.	-40 °C
Temperatura di magazzinaggio, max.	70 °C	Temperatura d'esercizio, min.	-50 °C
Temperatura d'esercizio, max.	120 °C	Campo della temperatura di montaggio, min.	-25 °C
Campo della temperatura di montaggio, max.	120 °C		

**Dati di dimensionamento secondo IEC**

Testato secondo lo standard	IEC 60664-1, IEC 61984	Corrente di dimensionamento, numero minimo di poli (Tu=20 °C)	78.3 A
Corrente di dimensionamento, numero massimo di poli (Tu=20 °C)	67.9 A	Corrente di dimensionamento, numero minimo di poli (Tu=40 °C)	70.6 A
Corrente di dimensionamento, numero massimo di poli (Tu = 40°C)	61.3 A	Tensione di dimensionamento con classe di sovratensione/grado di lordura II/2	1000 V
Tensione di dimensionamento con classe di sovratensione/grado di lordura III/2	1000 V	Tensione nominale con classe di sovratensione/grado di lordura III/3	690 V
Tensione di dimensionamento con classe di sovratensione/grado di lordura II/2	6 kV	Tensione di dimensionamento con classe di sovratensione/grado di lordura III/2	8 kV
Sovratensione nominale con classe di sovratensione/grado di lordura III/3	8 kV	Portata transitoria	3 x 1s mit 1000 A
Distanza superficiale, min.	10.5 mm	Distanza in aria, min.	8.9 mm

**Dati di dimensionamento secondo CSA**

Tensione nominale (Gruppo B / CSA)	300 V	Tensione nominale (Gruppo C / CSA)	300 V
Tensione nominale (Gruppo D / CSA)	600 V	Corrente nominale (Gruppo B / CSA)	60 A
Corrente nominale (Gruppo C / CSA)	60 A	Corrente nominale (Gruppo D / CSA)	5 A

**Dati di dimensionamento sec. UL 1059**

Tensione nominale (Gruppo B / UL 1059)	300 V	Tensione nominale (Gruppo C / UL 1059)	300 V
Tensione nominale (Gruppo D / UL 1059)	600 V	Corrente nominale (Gruppo B / UL 1059)	60 A
Corrente nominale (Gruppo C / UL 1059)	60 A	Corrente nominale (Gruppo D / UL 1059)	5 A
Distanza superficiale, min.	10.5 mm	Distanza in aria, min.	8.9 mm

**Imballaggio**

Imballaggio	Box	Lunghezza VPE	338.00 mm
Larghezza VPE	130.00 mm	Altezza VPE	44.00 mm

## SU 10.16HP/06/90MF6 3.5AG BK BX

**Weidmüller Interface GmbH & Co. KG**  
 Klingenbergstraße 26  
 D-32758 Detmold  
 Germany

[www.weidmueller.com](http://www.weidmueller.com)

## Dati tecnici

### Nota importante

Conformità IPC	Conformità: i prodotti sono sviluppati, prodotti e forniti secondo standard e normative internazionali riconosciuti, sono conformi alle caratteristiche indicate nel foglio dati e soddisfano le caratteristiche decorative in accordo con IPC-A-610 "Classe 2". Ulteriori richieste relative al prodotto potranno essere valutate su richiesta.
Note	<ul style="list-style-type: none"> <li>• Additional variants on request</li> <li>• Rated current related to rated cross-section &amp; min. No. of poles.</li> <li>• P on drawing = pitch</li> <li>• Rated data refer only to the component itself. Clearance and creepage distances to other components are to be designed in accordance with the relevant application standards.</li> <li>• For all applications with flange we recommend to fix the pin header with the help of the soldering flange or a self-tapping screw on the board.</li> <li>• In accordance with IEC 61984, OMNIMATE-connectors are connectors without breaking capacity (COC). During designated use, connectors are not allowed to be engaged or disengaged when live or under load</li> <li>• Long term storage of the product with average temperature of 50 °C and maximum humidity 70%, 36 months</li> </ul>

### Classificazioni

ETIM 8.0	EC002637	ETIM 9.0	EC002637
ETIM 10.0	EC002637	ECLASS 14.0	27-46-02-01
ECLASS 15.0	27-46-02-01		

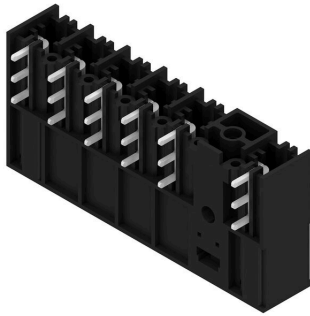
SU 10.16HP/06/90MF6 3.5AG BK BX

Weidmüller Interface GmbH & Co. KG  
 Klingenbergstraße 26  
 D-32758 Detmold  
 Germany

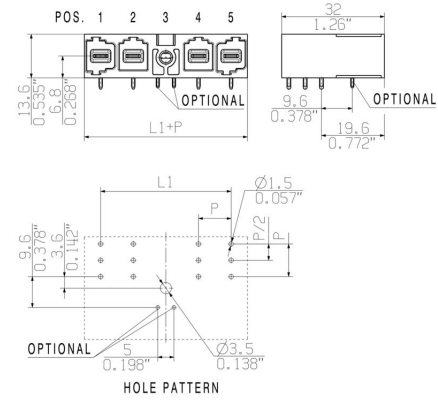
www.weidmueller.com

Disegni

Illustrazione del prodotto



Dimensional drawing



Graph

6	M(S)F6	o	o	o	o	o	X	o
6	M(S)F5	o	o	o	o	X	o	o
6	M(S)F4	o	o	o	X	o	o	o
6	M(S)F3	o	o	X	o	o	o	o
6	M(S)F2	o	X	o	o	o	o	o
5	M(S)F5	o	o	o	o	X	o	
5	M(S)F4	o	o	o	X	o	o	
5	M(S)F3	o	o	X	o	o	o	
5	M(S)F2	o	X	o	o	o	o	
4	M(S)F4	o	o	o	X	o		
4	M(S)F3	o	o	X	o	o		
4	M(S)F2	o	X	o	o	o		
3	M(S)F3	o	o	X	o			
3	M(S)F2	o	X	o	o			
2	M(S)F2	o	X	o				
No of poles	X = middle flange position	1	2	3	4	5	6	7

Esempio d'uso

