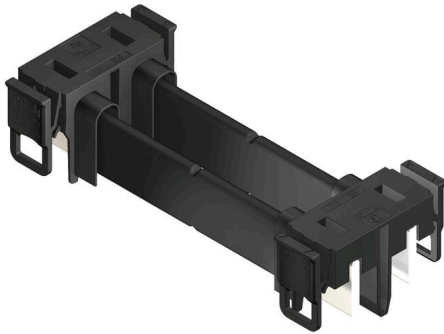


**PB-LINK 160 100/02RF AG BK BX**

**Weidmüller Interface GmbH & Co. KG**  
Klingenbergstraße 26  
D-32758 Detmold  
Germany

www.weidmueller.com



- Design pronto per le applicazioni future
- Moduli di diverse dimensioni
- Semplice integrazione del dispositivo
- Semplice soluzione plug-and-play – rapida sostituzione dei moduli individuali da una singola rete per dispositivi
- Installazione semplice e veloce senza utensili
- Bloccaggio sicuro dei connettori della barra collettore
- Struttura con protezione per le dita
- La compensazione della tolleranza nel sistema della guida consente una semplice installazione dei dispositivi nella piastra di montaggio del quadro elettrico senza la necessità di una precisione millimetrica
- Omologazione UL senza complicazioni grazie ai componenti registrati UL
- Progettazione ideale delle dimensioni e dei dati tecnici per i tipici servo amplificatori multi-asse

**Dati generali per l'ordinazione**

Versione	Connettore per circuito stampato, Collegamento, Passo in mm (P): 42.50 mm, Numero di poli: 2, Box
N. d'ordine	<a href="#">2594960000</a>
Tipo	PB-LINK 160 100/02RF AG BK BX
GTIN (EAN)	4050118607338
CPZ	10 Pieza
Parametri prodotto	IEC: 1000 V / 160 A UL: 750 V / 160 A
Imballaggio	Box

## PB-LINK 160 100/02RF AG BK BX

Weidmüller Interface GmbH & Co. KG  
Klingenbergstraße 26  
D-32758 Detmold  
Germany

www.weidmueller.com

## Dati tecnici

## Omologazioni

Omologazioni



ROHS	Conforme
UL File Number Search	<a href="#">Sito web UL</a>
N° certificato (cURus)	E196651

## Dimensioni e pesi

Peso netto	77.47 g
------------	---------

## Conformità ambientale del prodotto

Stato conformità RoHS	Conforme senza esenzione
REACH SVHC	No SVHC superiori a 0,1 wt%

## Specifiche di sistema

Passo in mm (P)	42.50 mm	Passo in pollici (P)	1.670 "
Numero di poli	2	L1 in mm	100.00 mm
L1 in pollici	3.937 "	quantità di file	1
Protezione da contatto accidentale secondo DIN VDE 0470	IP 20 innestato	Grado di protezione	IP20
Resistenza di passaggio	≤5 mΩ	Cicli di inserimento	25
Forza di innesto/polo, max.	90 N	Forza d'estrazione/polo, max.	50 N

## Dati del materiale

Materiale isolante	PA GF	Colori	nero
Tabella dei colori (simile)	RAL 9011	Gruppo materiali isolanti	II
Comparative Tracking Index (CTI)	≥ 400	Moisture Level (MSL)	
Classe d'infiammabilità UL 94	V-0	Materiale dei contatti	Lega in rame
Superficie dei contatti	Ag (argento)	Struttura a strati del connettore maschio	4...6 μm Ag
Temperatura di magazzino, min.	-40 °C	Temperatura di magazzino, max.	70 °C
Temperatura d'esercizio, min.	-50 °C	Temperatura d'esercizio, max.	125 °C
Campo della temperatura di montaggio, min.	-20 °C	Campo della temperatura di montaggio, max.	65 °C

## Dati di dimensionamento secondo IEC

Testato secondo lo standard	IEC 60664-1, IEC 61984	Corrente di dimensionamento, numero minimo di poli (Tu=20 °C)	160 A
Corrente di dimensionamento, numero massimo di poli (Tu=20 °C)	160 A	Corrente di dimensionamento, numero minimo di poli (Tu=40 °C)	140 A
Corrente di dimensionamento, numero massimo di poli (Tu = 40°C)	140 A	Tensione di dimensionamento con classe di sovratensione/grado di lordura II/2	1000 V
Tensione di dimensionamento con classe di sovratensione/grado di lordura III/2	1000 V	Tensione nominale con classe di sovratensione/grado di lordura III/3	800 V
Tensione di dimensionamento con classe di sovratensione/grado di lordura II/2	6 kV	Tensione di dimensionamento con classe di sovratensione/grado di lordura III/2	8 kV
Sovratensione nominale con classe di sovratensione/grado di lordura III/3	8 kV	Portata transitoria	3 x 1s mit 1000 A
Distanza superficiale, min.	11.2 mm	Distanza in aria, min.	10.6 mm

## PB-LINK 160 100/02RF AG BK BX

**Weidmüller Interface GmbH & Co. KG**  
 Klingenbergstraße 26  
 D-32758 Detmold  
 Germany

www.weidmueller.com

## Dati tecnici

## Rated data acc. to UL 508

Rated voltage	750 V	Rated current	160 A
Creepage distance, min.	11.2 mm	Luftstrecke, min	10.1 mm

## Imballaggio

Imballaggio	Box	Lunghezza VPE	261.00 mm
Larghezza VPE	157.00 mm	Altezza VPE	79.00 mm

## Nota importante

Conformità IPC Conformità: i prodotti sono sviluppati, prodotti e forniti secondo standard e normative internazionali riconosciuti, sono conformi alle caratteristiche indicate nel foglio dati e soddisfano le caratteristiche decorative in accordo con IPC-A-610 "Classe 2". Ulteriori richieste relative al prodotto potranno essere valutate su richiesta.

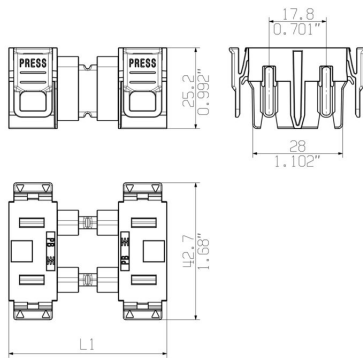
Note

- Additional variants on request
- IEC-rated current is based on 20 °C ambiente temperature, further values see derating curve
- UL508-rated current based on 65 °C ambiente temperature and max. 20 devices
- Rated data refer only to the component itself. Clearance and creepage distances to other components are to be designed in accordance with the relevant application standards.
- Further module lengths on request.
- In accordance with IEC 61984, OMNIMATE-connectors are connectors without breaking capacity (COC). During designated use, connectors are not allowed to be engaged or disengaged when live or under load
- Long term storage of the product with average temperature of 50 °C and maximum humidity 70%, 36 months

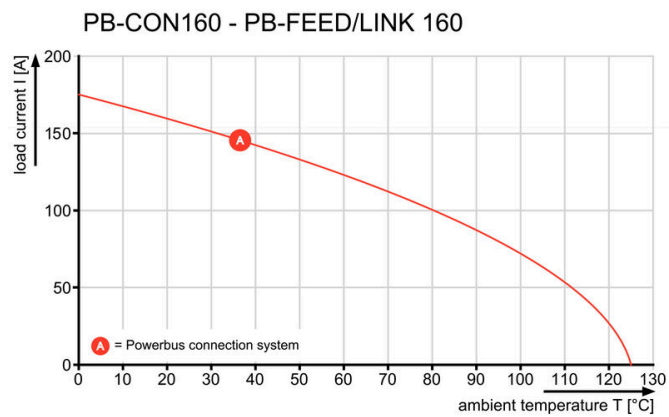
## Classificazioni

ETIM 8.0	EC002638	ETIM 9.0	EC002638
ETIM 10.0	EC002638	ECLASS 14.0	27-46-02-02
ECLASS 15.0	27-46-02-02		

**Dimensional drawing**



**Graph**



**Applicazione**

